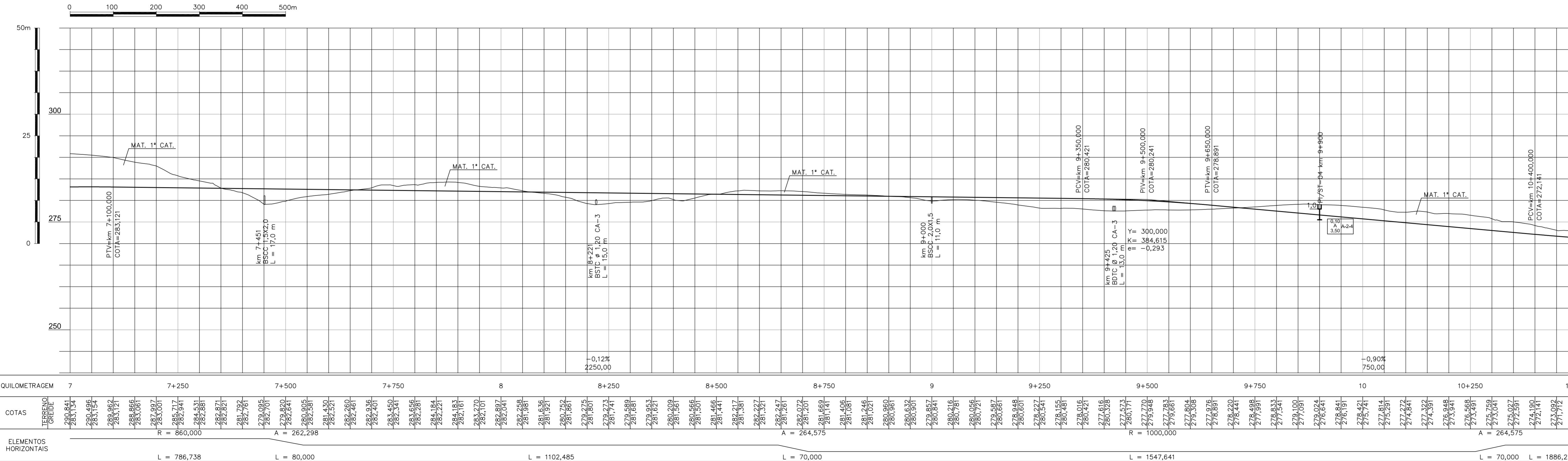
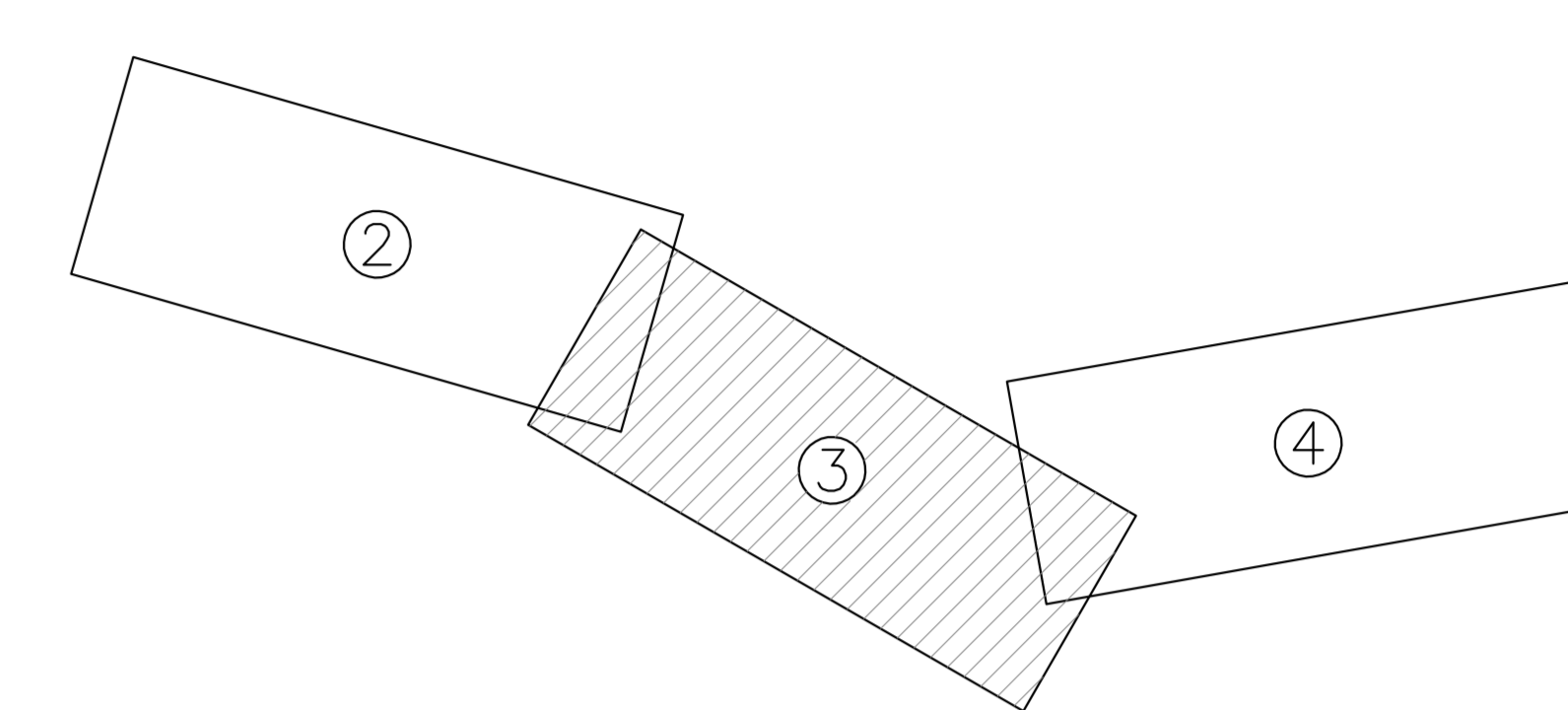


CURVA Nº	DEFLEXÃO (AC)	T	TRANSIÇÃO				CURVA CIRCULAR			ESTAQUEAMENTO				COORDENADAS				
			Lc	Sc	xc	yc	R	⊖	Dc	TE/PC	EC	CE	ET/PT	PTO	PI	TE/PC	EC	CE
PI-5	57°44'41"	514,372	80,000	2'39'54"	79,983	1,240	860,000	52°24'54"	786,738	6+594,320	6+674,320	7+461,058	7+541,058	N 8653113,0000	8653113,2242	8653111,9492	8652744,8836	8652677,8868
PI-6	92°41'02"	1083,190	70,000	2'00'19"	69,991	0,817	1000,000	88°40'24"	1547,641	8+643,543	8+713,543	10+261,185	10+331,185	N 8650829,0000	8651745,2825	8651686,5115	8651409,5751	8651448,9651
														E 713043,0000	712465,3087	712503,3276	713873,3643	713931,2252



QUILOMETRAGEM	7	7+250	7+500	7+750	8	8+250	8+500	8+750	9	9+250	9+500	9+750	10	10+250	10+500	
COTAS	290,841	283,134	280,496	283,121	288,866	283,001	282,997	283,001	282,871	281,729	279,095	282,701	282,841	282,841	280,909	
TERRENO	283,134	280,496	283,121	288,866	283,001	282,997	283,001	282,871	281,729	279,095	282,701	282,841	282,841	280,909	283,121	
ELEMENTOS HORIZONTAIS	R = 860,000		A = 262,298		λ = 264,575		R = 1000,000		A = 264,575		R = 1000,000		A = 264,575		R = 1000,000	

CONVENÇÕES DE DRENAGEM

- VALETA REVESTIMENTO CONCRETO
- VALETA REVESTIMENTO VEGETAL
- SARJETA DE CONCRETO TRIÂNGULAR
- SARJETA DE CONCRETO RETÂNGULAR
- CANAL
- DRENO
- BUEIRO DE CONCRETO

CONVENÇÕES CARTOGRÁFICAS

PLANIMETRIA

- CONSTRUÇÃO
- CERCA DE ARAME
- MURO
- POSTE
- POSTE DE TRANSMISSÃO
- ESTRADA DE FERRO

ALTIMETRIA

- RUA OU ESTRADA PAVIMENTADA
- PONTO DIVISOR DE CIMENTO
- DESODA D'ÁGUA EM DEGRAUS
- BUEIRO TUBULAR DE CONCRETO (PERFIL)
- BUEIRO CELULAR DE CONCRETO (PERFIL)

CONVENÇÕES GEOTÉCNICAS

- TRECHO EM PERCUSSÃO (CADA DIVISÃO = 1,00m)
- SPT = Nº DE GOLPES NOS ÚLTIMOS 30 cm DE PENETRAÇÃO
- Nº DE GOLPES n PARA PENETRAÇÃO X, NO TRECHO DOS ÚLTIMOS 30 cm
- Nº DE GOLPES n PARA PENETRAÇÃO X, NO TRECHO DOS PRIMEIROS 30 cm
- Impenetrável
- SP - SONDAGEM A PERCUSSÃO Nº DA SONDAGEM
- PI - POÇO DE INSPEÇÃO Nº DA SONDAGEM
- ST - SONDAGEM A TRADO Nº DA SONDAGEM
- PI/ST - POÇO DE INSPEÇÃO/SONDAGEM A TRADO

CONVENÇÕES GEOTÉCNICAS

- ALAGADO
- BARRAGEM
- CANAL
- LAGOA
- LAGOA PERIÓDICA
- RIO E RIACHO
- VALA
- VEGETAÇÃO
- LIMITE DE VEGETAÇÃO

CONVENÇÕES GEOTÉCNICAS

- CURVAS DE NIVEL
- MESTRAS E INTERMEDIÁRIAS
- PONTO DE APARELHO

CONVENÇÕES GEOTÉCNICAS

- SP - SONDAGEM A PERCUSSÃO
- PI - POÇO DE INSPEÇÃO
- ST - SONDAGEM A TRADO

CONVENÇÕES GEOTÉCNICAS

- CLASSIFICAÇÃO HRB
- PI - POÇO DE INSPEÇÃO
- Nº DA SONDAGEM

NOTAS

ARQUIVO TÉCNICO EM

LIBERADO PARA EMISSÃO

LIBERADO COM COMENTÁRIOS

NÃO LIBERADO

ASSINATURA EM

ESTE DOCUMENTO É DE TOTAL E EXCLUSIVA RESPONSABILIDADE DO PROJETISTA

LIBERADO P/ EXECUÇÃO DA OBRA

ASSINATURA EM

APROVAÇÃO

ASS. [Assinatura]

DESENHOS DE REFERÊNCIA

REV.	DATA	TIPO	FOR
2	15/04/10	D	N.A.C.
1	19/02/10	B	N.A.C.
0	12/08/09	A	VEGA

EMISSÕES

(A) PRELIMINAR (D) PARA COTAÇÃO (G) CONFORME CONSTRUÍDO

(B) PARA LIBERAÇÃO (E) PARA CONSTRUÇÃO (H) CANCELADO

(C) PARA CONHECIMENTO (F) CONFORME COMPRADO ()

VALEC

PROJETA: EF-334 - FERROVIA DE INTEGRAÇÃO OESTE-LESTE

TRECHO: FIGUEIRÓPOLIS (TO) - ILHEUS (BA)

SUBTRECHO: KM 0 (FIGUEIRÓPOLIS) - KM 145+724,7 (PONTE RIO SÃO MIGUEL)

SEGMENTO: KM 0 (FIGUEIRÓPOLIS) - KM 145+724,7

LOTE 11F

PROJETO BÁSICO GEOMETRIA E DRENAGEM km 7,000 AO km 10,500

ESCALA: 1:5.000 HOR. 1:500 VER.

Nº PROJ.: VLC01-BASI-PG-003_02

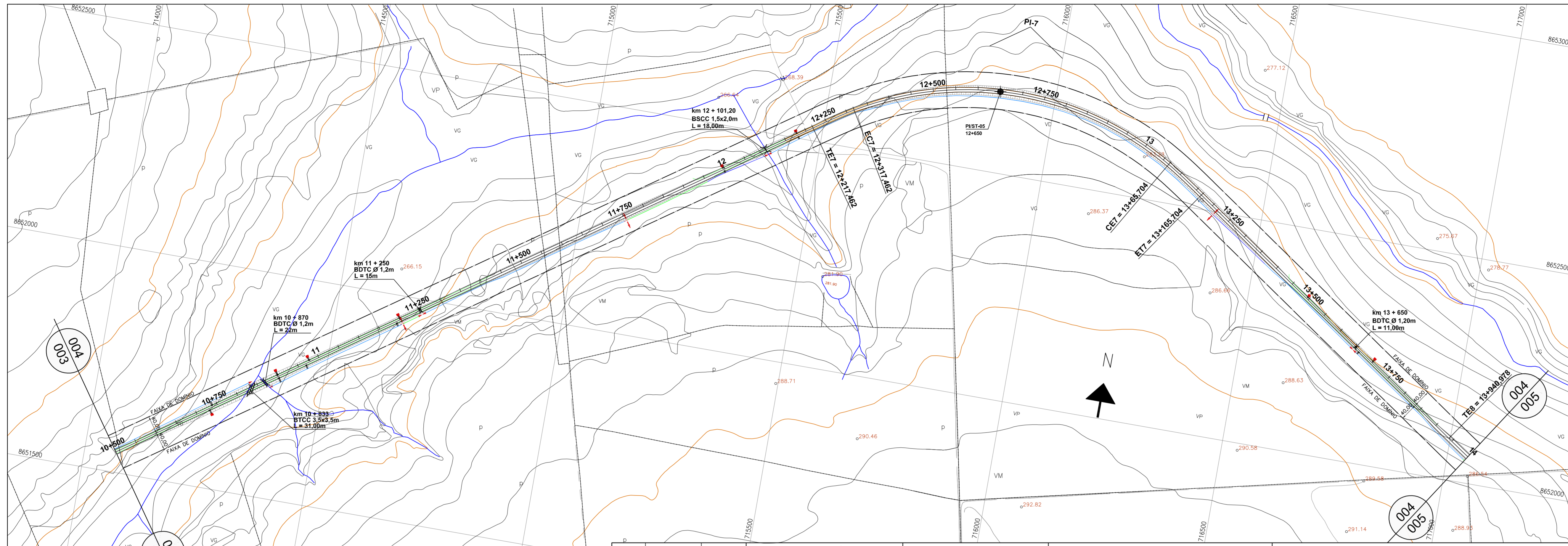
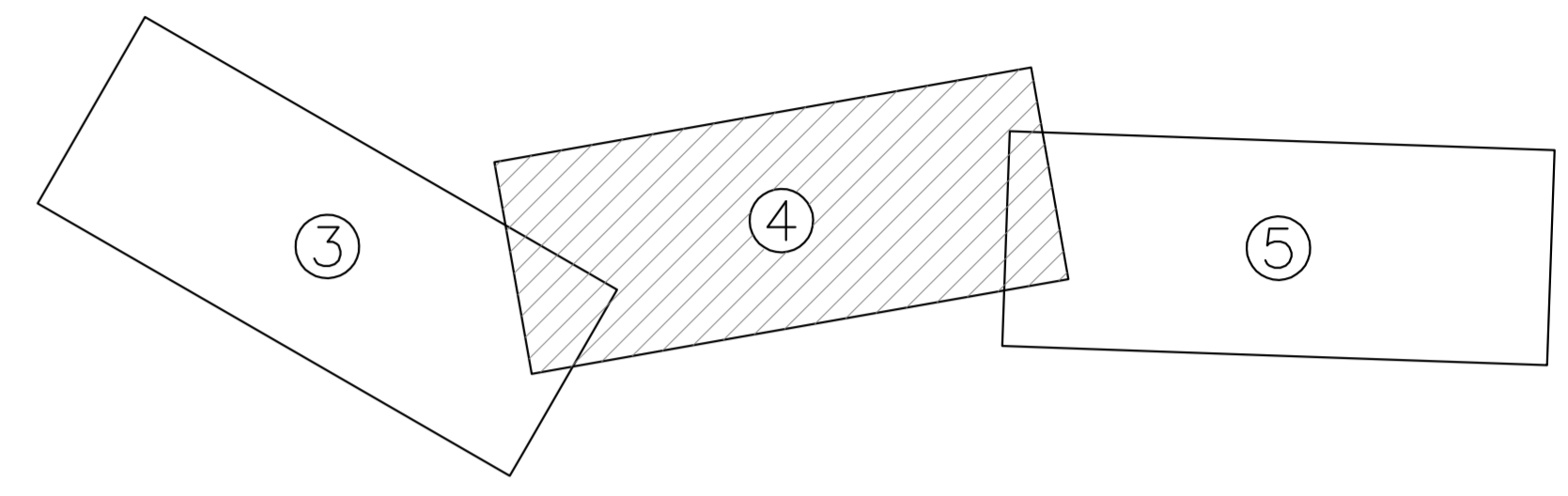
RESPONSÁVEL: [Assinatura]

DATA: 12/08/09

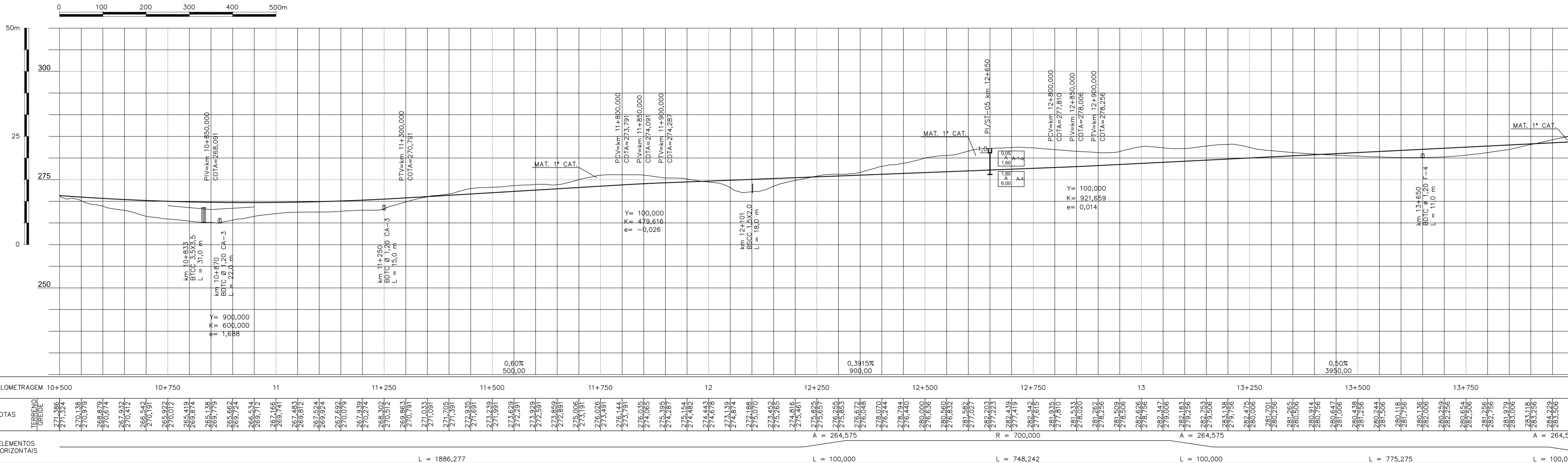
VER.: [Assinatura]

APROVAÇÃO: [Assinatura]

ASS.: [Assinatura]



CURVA Nº	DEFLEXÃO (AC)	T	TRANSIÇÃO				CURVA CIRCULAR			ESTAQUEAMENTO			COORDENADAS					
			Lc	Sc	xc	yc	R	ϕ	Dc	TE/PC	EC	CE	ET/PT	PTO	PI	TE/PC	EC	CE
PI-7	69°25'46"	535,374	100,000	4°05'33"	99,949	2,380	700,000	61°14'40"	748,242	12+217,462	12+317,462	13+65,704	13+165,704	N 8652835,000 E 715917,000	8652528,5782 715477,9890	8652583,8325 715561,3102	8652586,3165 716274,4309	8652531,6441 716358,1351
PI-B	60°49'36"	461,248	100,000	4°05'33"	99,949	2,380	700,000	52°38'30"	643,139	13+940,978	14+40,978	14+684,117	14+784,117	N 8651831,000 E 717377,000	8652092,3544 716996,3429	8652037,6819 717080,6470	8651993,3298 717699,8123	8652035,4488 717790,4613



NOTAS				VALEC	
				ARQUIVO TÉCNICO	EM
				LIBERADO PARA EMISSÃO	EM
				LIBERADO COM COMENTÁRIOS	EM
				NÃO LIBERADO	EM
				ASSINATURA	EM
ESTE DOCUMENTO É DE TOTAL E EXCLUSIVA RESPONSABILIDADE DO PROJETISTA.					
LIBERADO P/ EXECUÇÃO DA OBRA					
				ASSINATURA	EM
				APROVAÇÃO	EM
ASS. ENG. CIVIL - 060478 - 060478					

DESENHOS DE REFERÊNCIA					
2	15/04/10	D	N.A.C.	REVISÃO DO PROJETISTA	
1	19/02/10	B	N.A.C.	REVISÃO DA ANÁLISE DE ESTUDOS E PROJETOS DE 23/09	
0	12/08/09	A	VEGA	EMISSÃO INICIAL	
REV.	DATA	TIPO	FOR		

EMISSÕES					
TIPO DE EMISSÃO	(A) PRELIMINAR	(D) PARA COTAÇÃO	(G) CONFORME CONSTRUÍDO		
	(B) PARA LIBERAÇÃO	(E) PARA CONSTRUÇÃO	(H) CANCELADO		
	(C) PARA CONHECIMENTO	(F) CONFORME COMPRADO	(I)		
VALEC					
EF-334 - FERROVIA DE INTEGRAÇÃO OESTE-LESTE					
TRECHO: FIGUEIRÓPOLIS (TO) - ILHEUS (BA)					
SEGMENTO: KM 0 (FIGUEIRÓPOLIS) - KM 145+808 (CORRÊGO LANDI)					
LOTE 11F					
PROJETO BÁSICO GEOMETRIA E DRENAGEM km 10,500 AO km 14,000					
RESPONSÁVEL	DATA	TÍTULO	ESCALA	Nº PROJ. VLC01-BASI-PC-004_02	
PROJ. NIELSON A. CAVALI - 060478	12/08/09	PROJETO BÁSICO GEOMETRIA E DRENAGEM km 10,500 AO km 14,000	1:5.000 HOR.		
DES. NIELSON A. CAVALI	12/08/09		1:500 VER.		
VER. NIELSON A. CAVALI	15/04/10				
APROVAÇÃO					
ASS. ENG. CIVIL - 060478 - 060478					

A1 Along. 1051 x 594
 01 LOTAGEM
 02 COR.
 03 E.S.P.
 04 E.S.P.
 05 E.S.P.
 06 E.S.P.
 07 E.S.P.
 08 E.S.P.
 09 E.S.P.
 10 E.S.P.
 11 E.S.P.
 12 E.S.P.
 13 E.S.P.
 14 E.S.P.
 15 E.S.P.
 16 E.S.P.
 17 E.S.P.
 18 E.S.P.
 19 E.S.P.
 20 E.S.P.
 21 E.S.P.
 22 E.S.P.
 23 E.S.P.
 24 E.S.P.
 25 E.S.P.
 26 E.S.P.
 27 E.S.P.
 28 E.S.P.
 29 E.S.P.
 30 E.S.P.
 31 E.S.P.
 32 E.S.P.
 33 E.S.P.
 34 E.S.P.
 35 E.S.P.
 36 E.S.P.
 37 E.S.P.
 38 E.S.P.
 39 E.S.P.
 40 E.S.P.
 41 E.S.P.
 42 E.S.P.
 43 E.S.P.
 44 E.S.P.
 45 E.S.P.
 46 E.S.P.
 47 E.S.P.
 48 E.S.P.
 49 E.S.P.
 50 E.S.P.
 51 E.S.P.
 52 E.S.P.
 53 E.S.P.
 54 E.S.P.
 55 E.S.P.
 56 E.S.P.
 57 E.S.P.
 58 E.S.P.
 59 E.S.P.
 60 E.S.P.
 61 E.S.P.
 62 E.S.P.
 63 E.S.P.
 64 E.S.P.
 65 E.S.P.
 66 E.S.P.
 67 E.S.P.
 68 E.S.P.
 69 E.S.P.
 70 E.S.P.
 71 E.S.P.
 72 E.S.P.
 73 E.S.P.
 74 E.S.P.
 75 E.S.P.
 76 E.S.P.
 77 E.S.P.
 78 E.S.P.
 79 E.S.P.
 80 E.S.P.
 81 E.S.P.
 82 E.S.P.
 83 E.S.P.
 84 E.S.P.
 85 E.S.P.
 86 E.S.P.
 87 E.S.P.
 88 E.S.P.
 89 E.S.P.
 90 E.S.P.
 91 E.S.P.
 92 E.S.P.
 93 E.S.P.
 94 E.S.P.
 95 E.S.P.
 96 E.S.P.
 97 E.S.P.
 98 E.S.P.
 99 E.S.P.
 100 E.S.P.
 101 E.S.P.
 102 E.S.P.
 103 E.S.P.
 104 E.S.P.
 105 E.S.P.
 106 E.S.P.
 107 E.S.P.
 108 E.S.P.
 109 E.S.P.
 110 E.S.P.
 111 E.S.P.
 112 E.S.P.
 113 E.S.P.
 114 E.S.P.
 115 E.S.P.
 116 E.S.P.
 117 E.S.P.
 118 E.S.P.
 119 E.S.P.
 120 E.S.P.
 121 E.S.P.
 122 E.S.P.
 123 E.S.P.
 124 E.S.P.
 125 E.S.P.

CONVENÇÕES DE DRENAGEM

	VALETA REVESTIMENTO CONCRETO		DISSIPADOR DE ENERGIA (EX. DE PEDRA ARGAMASSADA)
	VALETA REVESTIMENTO VEGETAL		SENTIDO DE ESCOAMENTO
	SARJETA DE CONCRETO TRIÂNGULAR		PONTO DIVISOR DE CIMENTO
	SARJETA DE CONCRETO RETÂNGULAR		DESODIA D'ÁGUA EM DEGRAUS
	CANAL		BUEIRO TUBULAR DE CONCRETO (PERFIL)
	DRENO		BUEIRO CELULAR DE CONCRETO (PERFIL)
	BUEIRO DE CONCRETO		

CONVENÇÕES CARTOGRÁFICAS

	CONSTRUÇÃO		RUJA OU ESTRADA PAVIMENTADA
	CERCA DE ARAME		PONTO DIVISOR DE CIMENTO
	MURO		RUJA OU ESTRADA NÃO PAVIMENTADA
	POSTE		CAMINHO
	POSTE DE TRANSMISSÃO		FAIXA DE DOMÍNIO
	ESTRADA DE FERRO		

HIDROGRAFIA

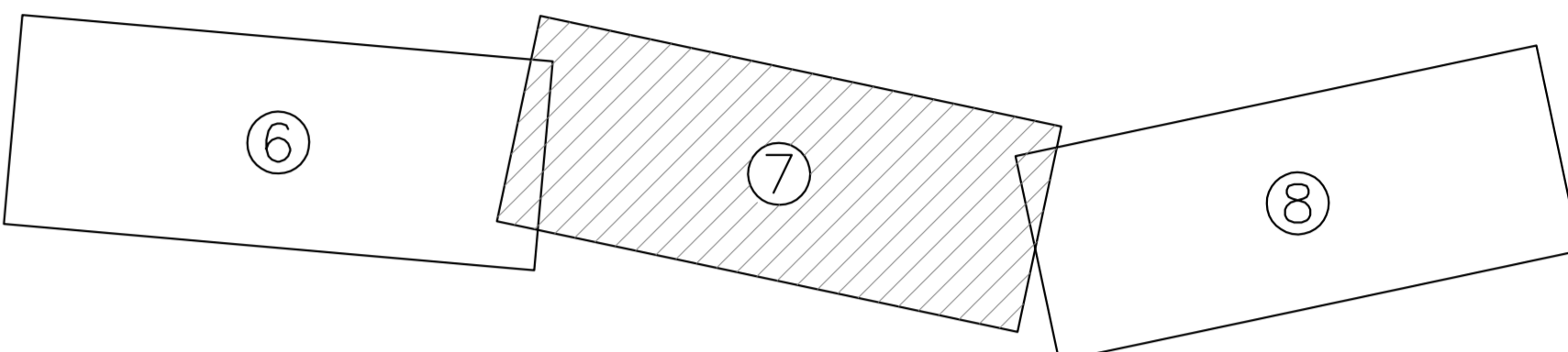
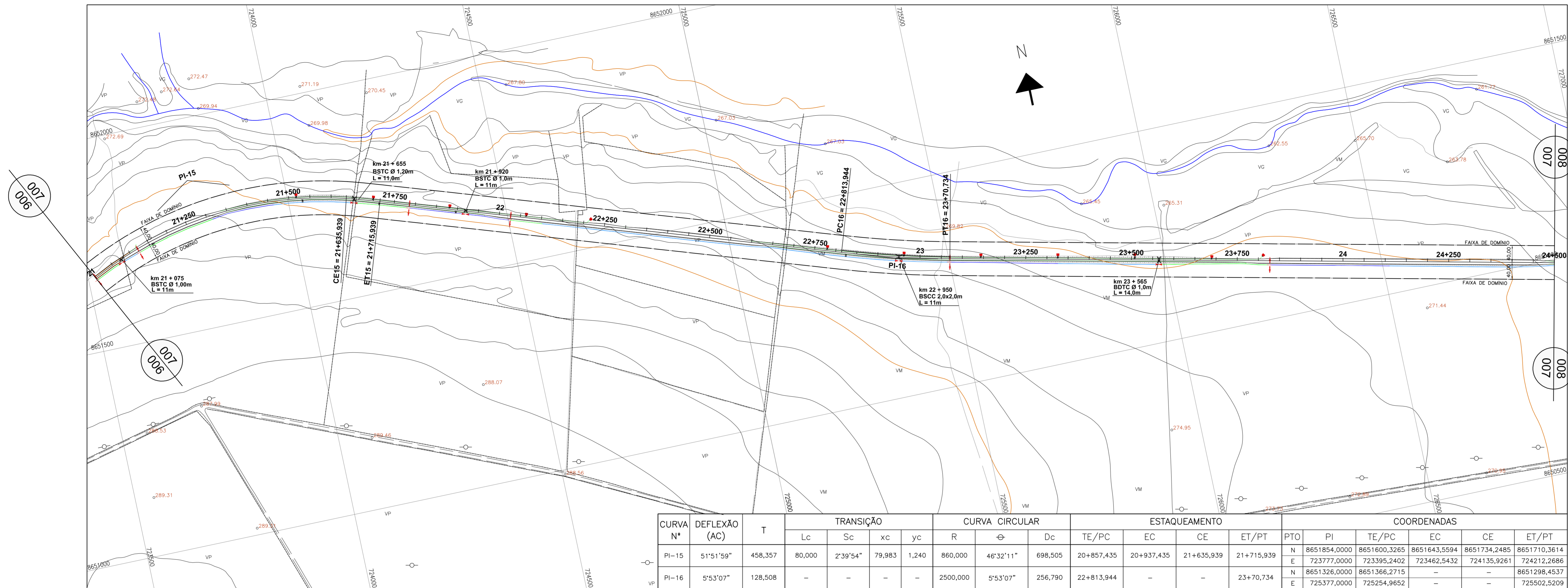
	ALAGADO		LAGOA PERIÓDICA
	BARRAGEM		RIO E RIACHO
	REPRESA		VALA
	CANAL		VEGETAÇÃO
	LAGOA		LIMITE DE VEGETAÇÃO

ALTIMETRIA

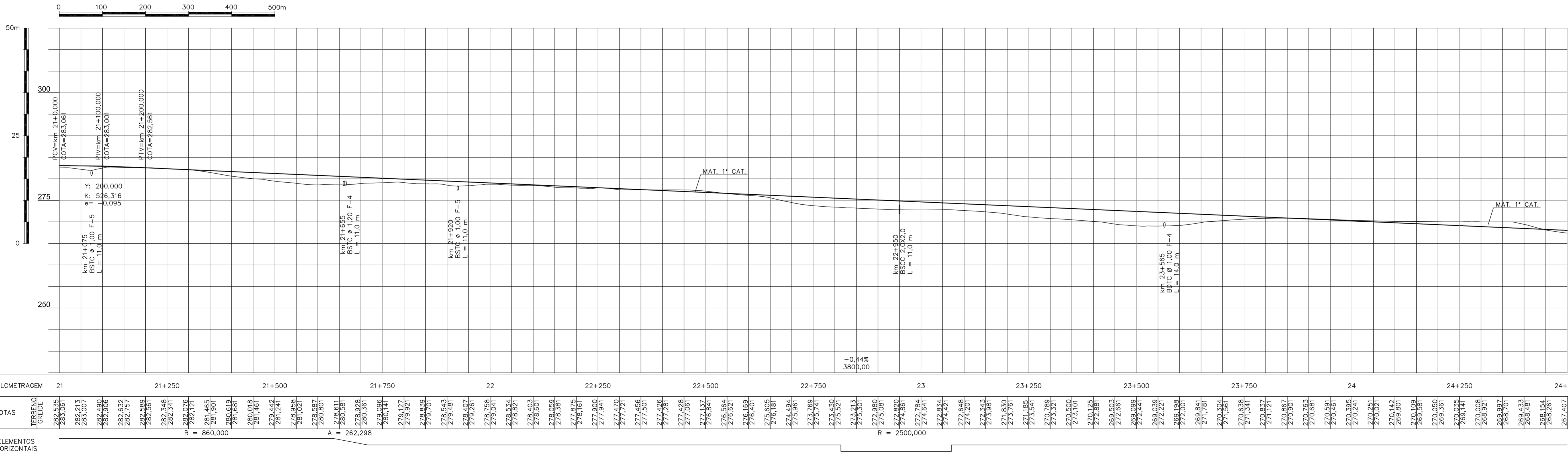
	CURVAS DE NÍVEL		MESTRAS E INTERMEDIÁRIAS
	PONTO DE APARELHO		

CONVENÇÕES GEOTÉCNICAS

	TRECHO EM PERCUSSÃO (CADA DIVISÃO= 1,00m)		SP - SONDAAGEM A PERCUSSÃO
	SP* - Nº DE GOLPES NOS ÚLTIMOS 30 cm DE PENETRAÇÃO		PI/ST - POÇO DE INSPEÇÃO/SONDAAGEM A TRADO
	Nº DE GOLPES n PARA PENETRAÇÃO X, NO TRECHO DOS ÚLTIMOS 30 cm		CLASSIFICAÇÃO HRB
	Nº DE GOLPES n PARA PENETRAÇÃO X, NO TRECHO DOS PRIMEIROS 30 cm		ST-XX - SONDAAGEM A TRADO
	Impenetrável		PI-XX - POÇO DE INSPEÇÃO
	Nº DA SONDAAGEM		Nº DA SONDAAGEM



CURVA Nº	DEFLEXÃO (AC)	T	TRANSIÇÃO				CURVA CIRCULAR			ESTAQUEAMENTO				COORDENADAS					
			Lc	Sc	xc	yc	R	⊖	Dc	TE/PC	EC	CE	ET/PT	PTO	PI	TE/PC	EC	CE	ET/PT
PI-15	51°51'59"	458,357	80,000	2°39'54"	79,983	1,240	860,000	46°32'11"	698,505	20+857,435	20+937,435	21+635,939	21+715,939	N	8651854,0000	8651600,3265	8651643,5594	8651734,2485	8651710,3614
PI-16	5°53'07"	128,508	-	-	-	-	2500,000	5°53'07"	256,790	22+813,944	-	-	23+70,734	N	8651326,0000	8651366,2715	-	-	8651298,4537
														E	725377,0000	725254,9652	-	-	725502,5209



A1 Along. 1051 x 594
 1 2 3 4 5 6 7 8 9 10 11 12 13 14 15 16 17 18 19 20 21 22 23 24 25 26 27 28 29 30 31 32 33 34 35 36 37 38 39 40 41 42 43 44 45 46 47 48 49 50 51 52 53 54 55 56 57 58 59 60 61 62 63 64 65 66 67 68 69 70 71 72 73 74 75 76 77 78 79 80 81 82 83 84 85 86 87 88 89 90 91 92 93 94 95 96 97 98 99 100 101 102 103 104 105 106 107 108 109 110 111 112 113 114 115 116 117 118 119 120 121 122 123 124 125 126 127 128 129 130 131 132 133 134 135 136 137 138 139 140 141 142 143 144 145 146 147 148 149 150 151 152 153 154 155 156 157 158 159 160 161 162 163 164 165 166 167 168 169 170 171 172 173 174 175 176 177 178 179 180 181 182 183 184 185 186 187 188 189 190 191 192 193 194 195 196 197 198 199 200 201 202 203 204 205 206 207 208 209 210 211 212 213 214 215 216 217 218 219 220 221 222 223 224 225 226 227 228 229 230 231 232 233 234 235 236 237 238 239 240 241 242 243 244 245 246 247 248 249 250 251 252 253 254 255 256 257 258 259 260 261 262 263 264 265 266 267 268 269 270 271 272 273 274 275 276 277 278 279 280 281 282 283 284 285 286 287 288 289 290 291 292 293 294 295 296 297 298 299 300 301 302 303 304 305 306 307 308 309 310 311 312 313 314 315 316 317 318 319 320 321 322 323 324 325 326 327 328 329 330 331 332 333 334 335 336 337 338 339 340 341 342 343 344 345 346 347 348 349 350 351 352 353 354 355 356 357 358 359 360 361 362 363 364 365 366 367 368 369 370 371 372 373 374 375 376 377 378 379 380 381 382 383 384 385 386 387 388 389 390 391 392 393 394 395 396 397 398 399 400 401 402 403 404 405 406 407 408 409 410 411 412 413 414 415 416 417 418 419 420 421 422 423 424 425 426 427 428 429 430 431 432 433 434 435 436 437 438 439 440 441 442 443 444 445 446 447 448 449 450 451 452 453 454 455 456 457 458 459 460 461 462 463 464 465 466 467 468 469 470 471 472 473 474 475 476 477 478 479 480 481 482 483 484 485 486 487 488 489 490 491 492 493 494 495 496 497 498 499 500 501 502 503 504 505 506 507 508 509 510 511 512 513 514 515 516 517 518 519 520 521 522 523 524 525 526 527 528 529 530 531 532 533 534 535 536 537 538 539 540 541 542 543 544 545 546 547 548 549 550 551 552 553 554 555 556 557 558 559 560 561 562 563 564 565 566 567 568 569 570 571 572 573 574 575 576 577 578 579 580 581 582 583 584 585 586 587 588 589 590 591 592 593 594 595 596 597 598 599 600 601 602 603 604 605 606 607 608 609 610 611 612 613 614 615 616 617 618 619 620 621 622 623 624 625 626 627 628 629 630 631 632 633 634 635 636 637 638 639 640 641 642 643 644 645 646 647 648 649 650 651 652 653 654 655 656 657 658 659 660 661 662 663 664 665 666 667 668 669 670 671 672 673 674 675 676 677 678 679 680 681 682 683 684 685 686 687 688 689 690 691 692 693 694 695 696 697 698 699 700 701 702 703 704 705 706 707 708 709 710 711 712 713 714 715 716 717 718 719 720 721 722 723 724 725 726 727 728 729 730 731 732 733 734 735 736 737 738 739 740 741 742 743 744 745 746 747 748 749 750 751 752 753 754 755 756 757 758 759 760 761 762 763 764 765 766 767 768 769 770 771 772 773 774 775 776 777 778 779 780 781 782 783 784 785 786 787 788 789 790 791 792 793 794 795 796 797 798 799 800 801 802 803 804 805 806 807 808 809 810 811 812 813 814 815 816 817 818 819 820 821 822 823 824 825 826 827 828 829 830 831 832 833 834 835 836 837 838 839 840 841 842 843 844 845 846 847 848 849 850 851 852 853 854 855 856 857 858 859 860 861 862 863 864 865 866 867 868 869 870 871 872 873 874 875 876 877 878 879 880 881 882 883 884 885 886 887 888 889 890 891 892 893 894 895 896 897 898 899 900 901 902 903 904 905 906 907 908 909 910 911 912 913 914 915 916 917 918 919 920 921 922 923 924 925 926 927 928 929 930 931 932 933 934 935 936 937 938 939 940 941 942 943 944 945 946 947 948 949 950 951 952 953 954 955 956 957 958 959 960 961 962 963 964 965 966 967 968 969 970 971 972 973 974 975 976 977 978 979 980 981 982 983 984 985 986 987 988 989 990 991 992 993 994 995 996 997 998 999 1000

- CONVENÇÕES DE DRENAGEM**
- VALETA REVESTIMENTO CONCRETO
 - VALETA REVESTIMENTO VEGETAL
 - SARJETA DE CONCRETO TRIÂNGULAR
 - SARJETA DE CONCRETO RETÂNGULAR
 - CANAL
 - DRENO
 - BUEIRO DE CONCRETO

- CONVENÇÕES CARTOGRÁFICAS**
- PLANIMETRIA
 - RIJA OU ESTRADA PAVIMENTADA
 - RIJA OU ESTRADA NÃO PAVIMENTADA
 - CAMINHO
 - FAIXA DE DÔMÍNIO

- HIDROGRAFIA**
- ALAGADO
 - BARRAGEM
 - REPRESA
 - CANAL
 - LAGOA
 - LAGOA PERIÓDICA
 - RIO E RIACHO
 - VALA
 - VEGETAÇÃO
 - LIMITE DE VEGETAÇÃO

- ALTIMETRIA**
- CURVAS DE NÍVEL
 - MESTRAS E INTERMEDIÁRIAS
 - PONTO DE APARELHO

- CONVENÇÕES GEOTÉCNICAS**
- TRECHO EM PERCUSSÃO (CADA DIVISÃO = 1,00m)
 - Nº DE GOLPES NOS ÚLTIMOS 30 cm DE PENETRAÇÃO
 - Nº DE GOLPES PARA PENETRAÇÃO X, NO TRECHO DOS ÚLTIMOS 30 cm
 - Nº DE GOLPES PARA PENETRAÇÃO X, NO TRECHO DOS PRIMEIROS 30 cm
 - SP - SONDAGEM A PERCUSSÃO
 - PI - POÇO DE INSPEÇÃO
 - ST - SONDAGEM A TRADO
 - PI-XX - POÇO DE INSPEÇÃO
 - ST-XX - SONDAGEM A TRADO

NOTAS

VALEC

ARQUIVO TÉCNICO EM

LIBERADO PARA EMISSÃO

LIBERADO COM COMENTÁRIOS

NÃO LIBERADO

ASSINATURA EM

ESTE DOCUMENTO É DE TOTAL E EXCLUSIVA RESPONSABILIDADE DO PROJETISTA

LIBERADO P/ EXECUÇÃO DA OBRA

ASSINATURA EM

APROVAÇÃO

ASS. [Assinatura]

DESENHOS DE REFERÊNCIA

REV.	DATA	TIPO	FOR
2	15/04/10	D	N.A.C.
1	19/02/10	B	N.A.C.
0	12/08/09	A	VEGA

EMISSÕES

(A) PRELIMINAR (D) PARA COTAÇÃO (G) CONFORME CONSTRUÍDO

(B) PARA LIBERAÇÃO (E) PARA CONSTRUÇÃO (H) CANCELADO

(C) PARA CONHECIMENTO (F) CONFORME COMPRADO ()

VALEC

PROJETO BÁSICO DE INTEGRAÇÃO OESTE-LESTE

TRECHO: FIGUEIRÓPOLIS (TO) - ILHÉUS (BA)

SUBTRECHO: KM 0 (FIGUEIRÓPOLIS) - KM 145+724,7 (PONTE RIO SÃO MIGUEL)

SEGMENTO: KM 0 (FIGUEIRÓPOLIS) - KM 145+724,7 (PONTE RIO SÃO MIGUEL)

LOTE 11F

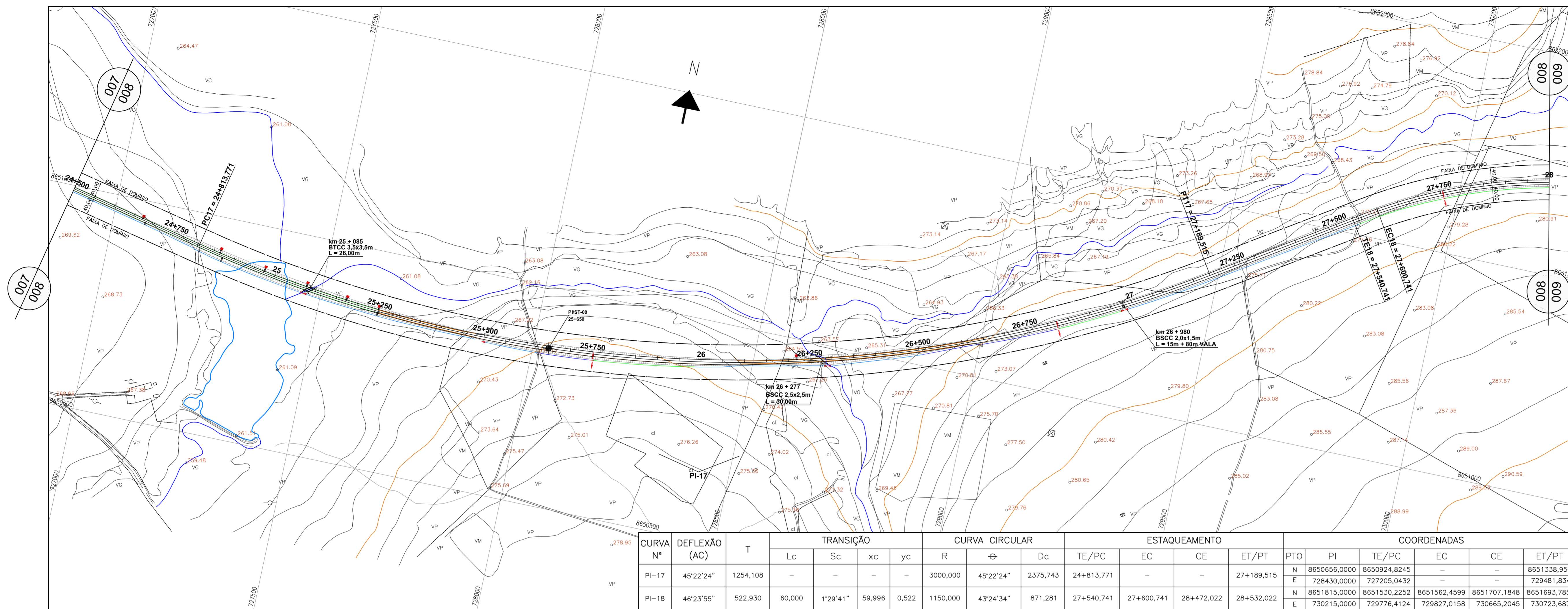
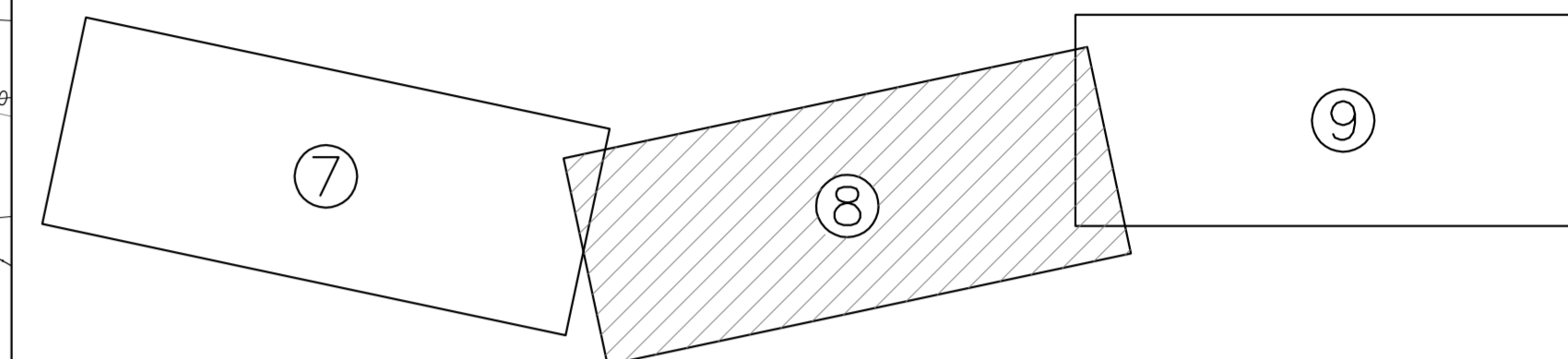
PROJETO BÁSICO GEOMETRIA E DRENAGEM

km 21,000 AO km 24,500

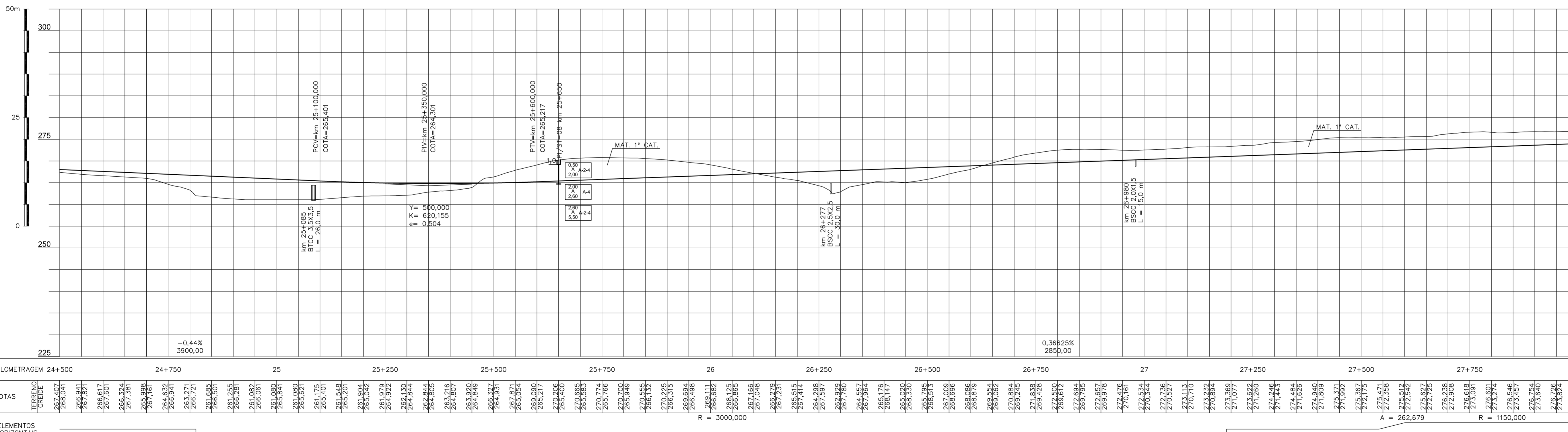
ESCALA: 1:5.000 HOR. 1:500 VER.

Nº PROJ.: VLC01-BASI-PG-007_02

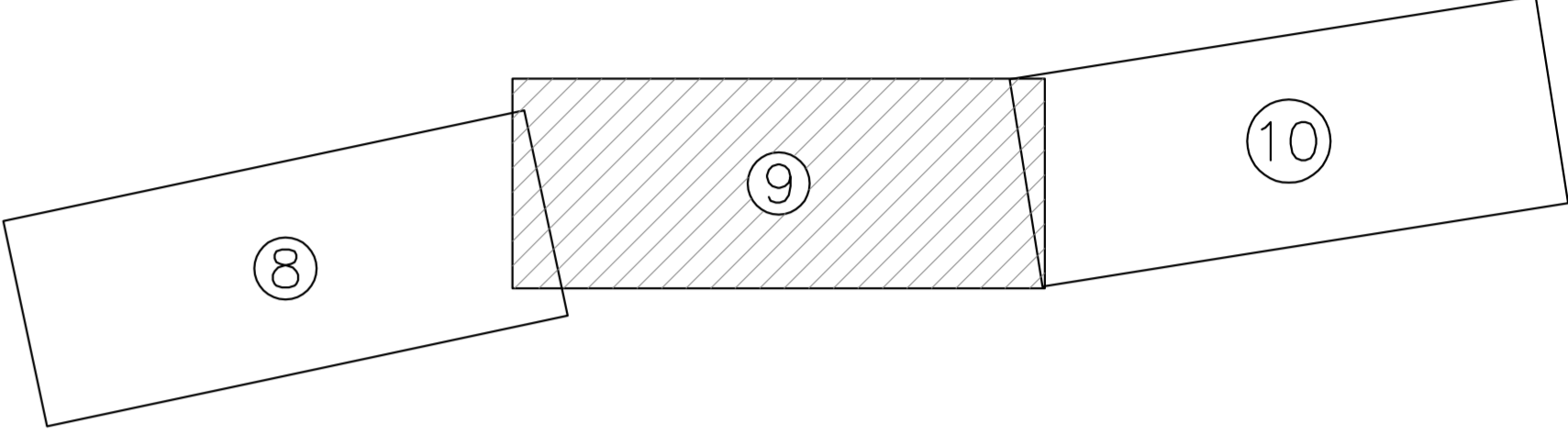
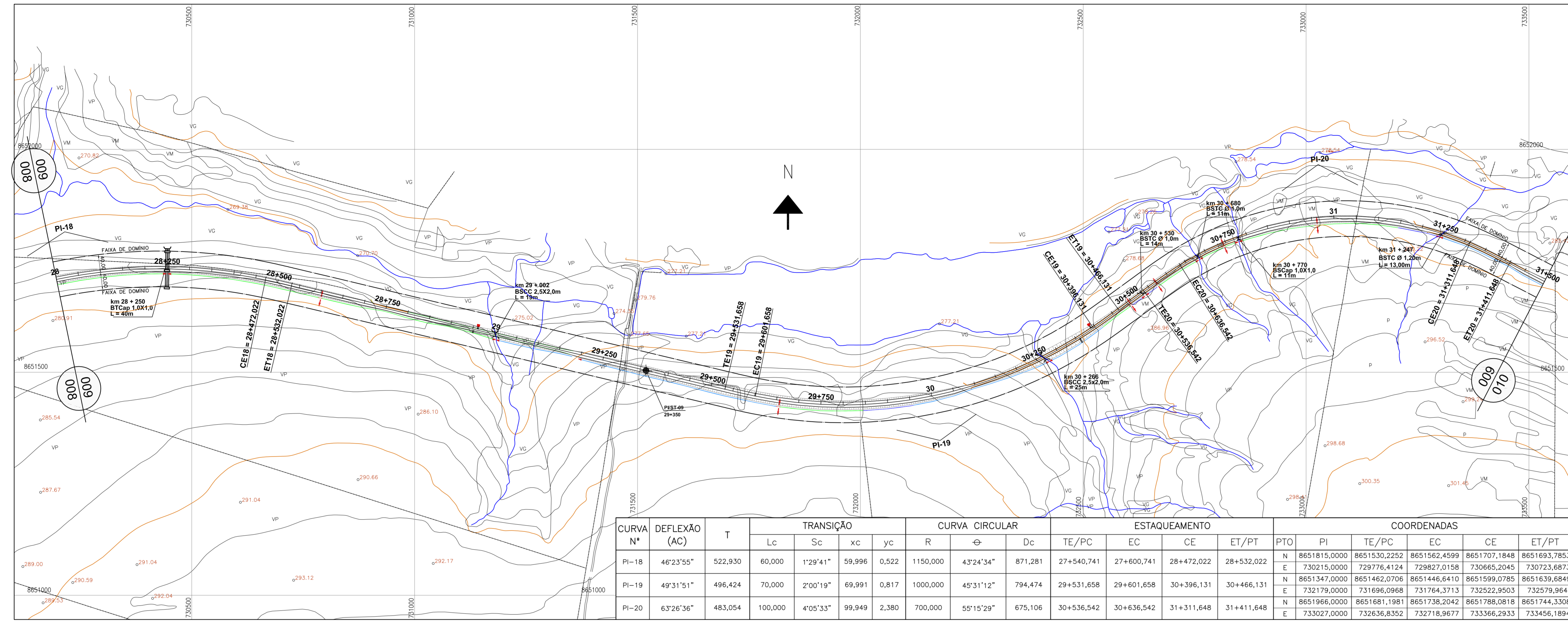
RESPONSÁVEL	DATA	TÍTULO
PROJ. NIELSON A. CAIATA - ENG. CIVIL Nº 30197/07	12/08/09	PROJETO BÁSICO GEOMETRIA E DRENAGEM
VER. ANELISE MARQUES PEREIRA	12/08/09	PROJETO BÁSICO GEOMETRIA E DRENAGEM
APR. ANELISE MARQUES PEREIRA	15/04/10	PROJETO BÁSICO GEOMETRIA E DRENAGEM
APR. ANELISE MARQUES PEREIRA	15/04/10	PROJETO BÁSICO GEOMETRIA E DRENAGEM



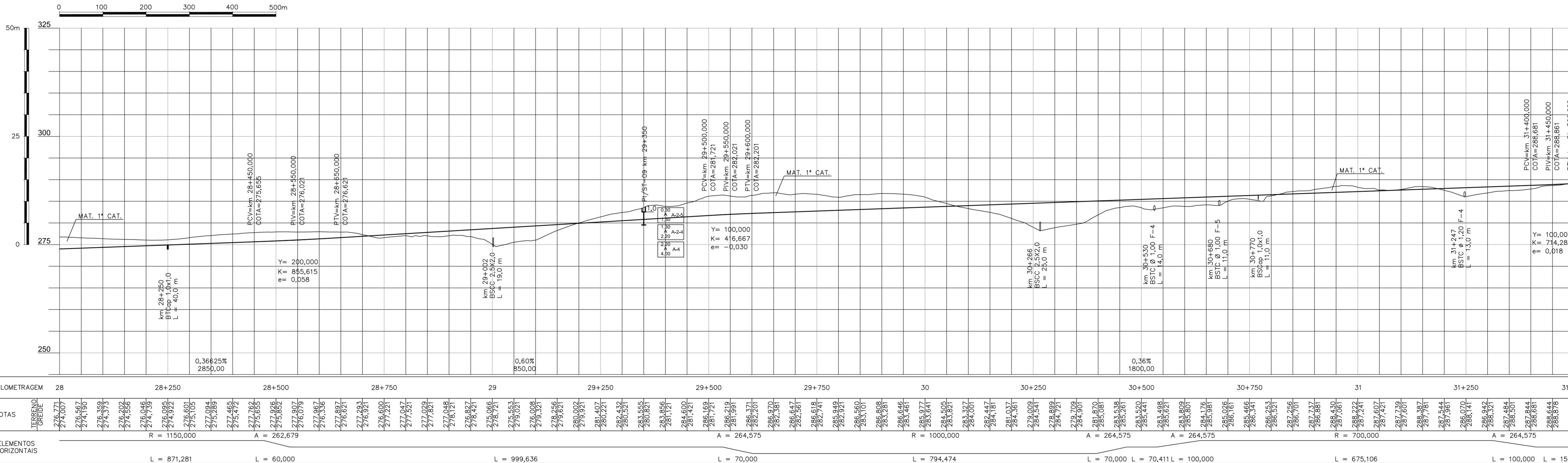
CURVA Nº	DEFLEXÃO (AC)	T	TRANSIÇÃO				CURVA CIRCULAR			ESTAQUEAMENTO			COORDENADAS					
			Lc	Sc	xc	yc	R	⊖	Dc	TE/PC	EC	ET/PT	PTO	PI	TE/PC	EC	CE	ET/PT
PI-17	45°22'24"	1254,108	-	-	-	-	3000,000	45°22'24"	2375,743	24+813,771	-	-	27+189,515	N 8650656,0000	8650924,8245	-	-	8651338,9561
PI-18	46°23'55"	522,930	60,000	1°29'41"	59,996	0,522	1150,000	43°24'34"	871,281	27+540,741	27+600,741	28+472,022	28+532,022	N 8651815,0000	8651530,2252	8651562,4599	8651707,1848	8651693,7853
														E 730215,0000	729776,4124	729827,0158	730665,2045	730723,6873



QUILOMETRAGEM	24+500	24+750	25	25+250	25+500	25+750	26	26+250	26+500	26+750	27	27+250	27+500	27+750	28																																																																																																																																																																																																																																																																																																																																																																																																																																																																																																																																																																																																																																																																																																																																																																																																																																					
COTAS	267,407	266,041	265,617	265,324	265,098	264,632	263,421	261,695	261,255	261,092	261,090	261,175	261,548	262,201	262,844	263,425	263,922	264,330	264,644	264,844	264,985	265,042	265,073	265,084	265,079	265,064	265,030	264,983	264,927	264,851	264,754	264,637	264,501	264,355	264,200	264,035	263,860	263,675	263,480	263,275	263,060	262,835	262,600	262,365	262,130	261,895	261,660	261,425	261,190	260,955	260,720	260,485	260,250	260,015	259,780	259,545	259,310	259,075	258,840	258,605	258,370	258,135	257,900	257,665	257,430	257,195	256,960	256,725	256,490	256,255	256,020	255,785	255,550	255,315	255,080	254,845	254,610	254,375	254,140	253,905	253,670	253,435	253,200	252,965	252,730	252,495	252,260	252,025	251,790	251,555	251,320	251,085	250,850	250,615	250,380	250,145	249,910	249,675	249,440	249,205	248,970	248,735	248,500	248,265	248,030	247,795	247,560	247,325	247,090	246,855	246,620	246,385	246,150	245,915	245,680	245,445	245,210	244,975	244,740	244,505	244,270	244,035	243,800	243,565	243,330	243,095	242,860	242,625	242,390	242,155	241,920	241,685	241,450	241,215	240,980	240,745	240,510	240,275	240,040	239,805	239,570	239,335	239,100	238,865	238,630	238,395	238,160	237,925	237,690	237,455	237,220	236,985	236,750	236,515	236,280	236,045	235,810	235,575	235,340	235,105	234,870	234,635	234,400	234,165	233,930	233,695	233,460	233,225	232,990	232,755	232,520	232,285	232,050	231,815	231,580	231,345	231,110	230,875	230,640	230,405	230,170	229,935	229,700	229,465	229,230	228,995	228,760	228,525	228,290	228,055	227,820	227,585	227,350	227,115	226,880	226,645	226,410	226,175	225,940	225,705	225,470	225,235	225,000	224,765	224,530	224,295	224,060	223,825	223,590	223,355	223,120	222,885	222,650	222,415	222,180	221,945	221,710	221,475	221,240	221,005	220,770	220,535	220,300	220,065	219,830	219,595	219,360	219,125	218,890	218,655	218,420	218,185	217,950	217,715	217,480	217,245	217,010	216,775	216,540	216,305	216,070	215,835	215,600	215,365	215,130	214,895	214,660	214,425	214,190	213,955	213,720	213,485	213,250	213,015	212,780	212,545	212,310	212,075	211,840	211,605	211,370	211,135	210,900	210,665	210,430	210,195	209,960	209,725	209,490	209,255	209,020	208,785	208,550	208,315	208,080	207,845	207,610	207,375	207,140	206,905	206,670	206,435	206,200	205,965	205,730	205,495	205,260	205,025	204,790	204,555	204,320	204,085	203,850	203,615	203,380	203,145	202,910	202,675	202,440	202,205	201,970	201,735	201,500	201,265	201,030	200,795	200,560	200,325	200,090	199,855	199,620	199,385	199,150	198,915	198,680	198,445	198,210	197,975	197,740	197,505	197,270	197,035	196,800	196,565	196,330	196,095	195,860	195,625	195,390	195,155	194,920	194,685	194,450	194,215	193,980	193,745	193,510	193,275	193,040	192,805	192,570	192,335	192,100	191,865	191,630	191,395	191,160	190,925	190,690	190,455	190,220	189,985	189,750	189,515	189,280	189,045	188,810	188,575	188,340	188,105	187,870	187,635	187,400	187,165	186,930	186,695	186,460	186,225	185,990	185,755	185,520	185,285	185,050	184,815	184,580	184,345	184,110	183,875	183,640	183,405	183,170	182,935	182,700	182,465	182,230	181,995	181,760	181,525	181,290	181,055	180,820	180,585	180,350	180,115	179,880	179,645	179,410	179,175	178,940	178,705	178,470	178,235	178,000	177,765	177,530	177,295	177,060	176,825	176,590	176,355	176,120	175,885	175,650	175,415	175,180	174,945	174,710	174,475	174,240	174,005	173,770	173,535	173,300	173,065	172,830	172,595	172,360	172,125	171,890	171,655	171,420	171,185	170,950	170,715	170,480	170,245	170,010	169,775	169,540	169,305	169,070	168,835	168,600	168,365	168,130	167,895	167,660	167,425	167,190	166,955	166,720	166,485	166,250	166,015	165,780	165,545	165,310	165,075	164,840	164,605	164,370	164,135	163,900	163,665	163,430	163,195	162,960	162,725	162,490	162,255	162,020	161,785	161,550	161,315	161,080	160,845	160,610	160,375	160,140	159,905	159,670	159,435	159,200	158,965	158,730	158,495	158,260	158,025	157,790	157,555	157,320	157,085	156,850	156,615	156,380	156,145	155,910	155,675	155,440	155,205	154,970	154,735	154,500	154,265	154,030	153,795	153,560	153,325	153,090	152,855	152,620	152,385	152,150	151,915	151,680	151,445	151,210	150,975	150,740	150,505	150,270	150,035	149,800	149,565	149,330	149,095	148,860	148,625	148,390	148,155	147,920	147,685	147,450	147,215	146,980	146,745	146,510	146,275	146,040	145,805	145,570	145,335	145,100	144,865	144,630	144,395	144,160	143,925	143,690	143,455	143,220	142,985	142,750	142,515	142,280	142,045	141,810	141,575	141,340	141,105	140,870	140,635	140,400	140,165	139,930	139,695	139,460	139,225	138,990	138,755	138,520	138,285	138,050	137,815	137,580	137,345	137,110	136,875	136,640	136,405	136,170	135,935	135,700	135,465	135,230	134,995	134,760	134,525	134,290	134,055	133,820	133,585	133,350	133,115	132,880	132,645	132,410	132,175	131,940	131,705	131,470	131,235	131,000	130,765	130,530	130,295	130,060	129,825	129,590	129,355	129,120	128,885	128,650	128,415	128,180	127,945	127,710	127,475	127,240	127,005	126,770	126,535	126,300	126,065	125,830	125,595	125,360	125,125	124,890	124,655	124,420	124,185	123,950	123,715	123,480	123,245	123,010	122,775	122,540	122,305	122,070	121,835	121,600	121,365	121,130	120,895	120,660	120,425	120,190	119,955	119,720	119,485	119,250	119,015	118,780	118,545	118,310	118,075	117,840	117,605	117,370	117,135	116,900	116,665	116,430	116,195	115,960	115,725	115,490	115,255	115,020	114,785	114,550	114,315	114,080	113,845	113,610	113,375	113,140	112,905	112,670	112,435	112,200	111,965	111,730	111,495	111,260	111,025	110,790	110,555	110,320	110,085	109,850	109,615	109,380	109,145	108,910	108,675	108,440	108,205	107,970	107,735	107,500	107,265	107,030	106,795	106,560	106,325	106,090	105,855	105,620	105,385	105,150	104,915	104,680	104,445	104,210	103,975	103,740	103,505	103,270	103,035	102,800	102,565	102,330	102,095	101,860	101,625	101,390	101,155	100,920	100,685	100,450	100,215	99,980	99,745	99,510	99,275	99,040	98,805	98,570	98,335	98,100	97,865	97,630	97,395	97,160	96,925	96,690	96,455	96,220	95,985	95,750	95,515	95,280	95,045	94,810	94,575	94,340	94,105	93,870	93,635	93,400	93,165	92,930	92,695	92,460	92,225	91,990	91,755	91,520	91,285	91,050	90,815	90,580	90,345	90,110	89,875	89,640	89,405	89,170	88,935	88,700	88,465	88,230	87,995	87,760	87,525	87,290	87,055	86,820	86,585	86,350	86,115	85,880	85,645	85,410	85,175	84,940	84,705	84,470	84,235	84,000	83,765	83,530	83,295	83,060	82,825	82,590	82,355	82,120	81,885	81,650	81,415	81,180	80,945	80,710	80,475	80,240	80,005



CURVA N°	DEFLEXÃO (AC)	T	TRANSIÇÃO				CURVA CIRCULAR			ESTAQUEAMENTO				COORDENADAS					
			Lc	Sc	xc	yc	R	⊖	Dc	TE/PC	EC	CE	ET/PT	PTO	PI	TE/PC	EC	CE	ET/PT
PI-18	46°23'55"	522,930	60,000	1°29'41"	59,996	0,522	1150,000	4°32'34"	871,281	27+540,741	27+600,741	28+472,022	28+532,022	N	8651815,0000	8651530,2252	8651562,4599	8651707,1848	8651693,7853
PI-19	49°31'51"	496,424	70,000	2°00'19"	69,991	0,817	1000,000	4°51'12"	794,474	29+531,658	29+601,658	30+396,131	30+466,131	E	8651347,0000	8651462,0706	8651446,6410	8651599,0785	8651639,6849
PI-20	63°26'36"	483,054	100,000	4°05'33"	99,949	2,380	700,000	5°15'29"	675,106	30+536,542	30+636,542	31+311,648	31+411,648	E	8651966,0000	8651681,1981	8651738,2042	8651788,0818	8651744,3308



NOTAS		VALEC	
ARQUIVO TÉCNICO	EM	ARQUIVO TÉCNICO	EM
LIBERADO PARA EMISSÃO		LIBERADO PARA EMISSÃO	
LIBERADO COM COMENTÁRIOS		LIBERADO COM COMENTÁRIOS	
NÃO LIBERADO		NÃO LIBERADO	
ASSINATURA	EM	ASSINATURA	EM
ESTE DOCUMENTO É DE TOTAL E EXCLUSIVA RESPONSABILIDADE DO PROJETISTA			
LIBERADO P/ EXECUÇÃO DA OBRA			
ASSINATURA	EM	ASSINATURA	EM
APROVAÇÃO			

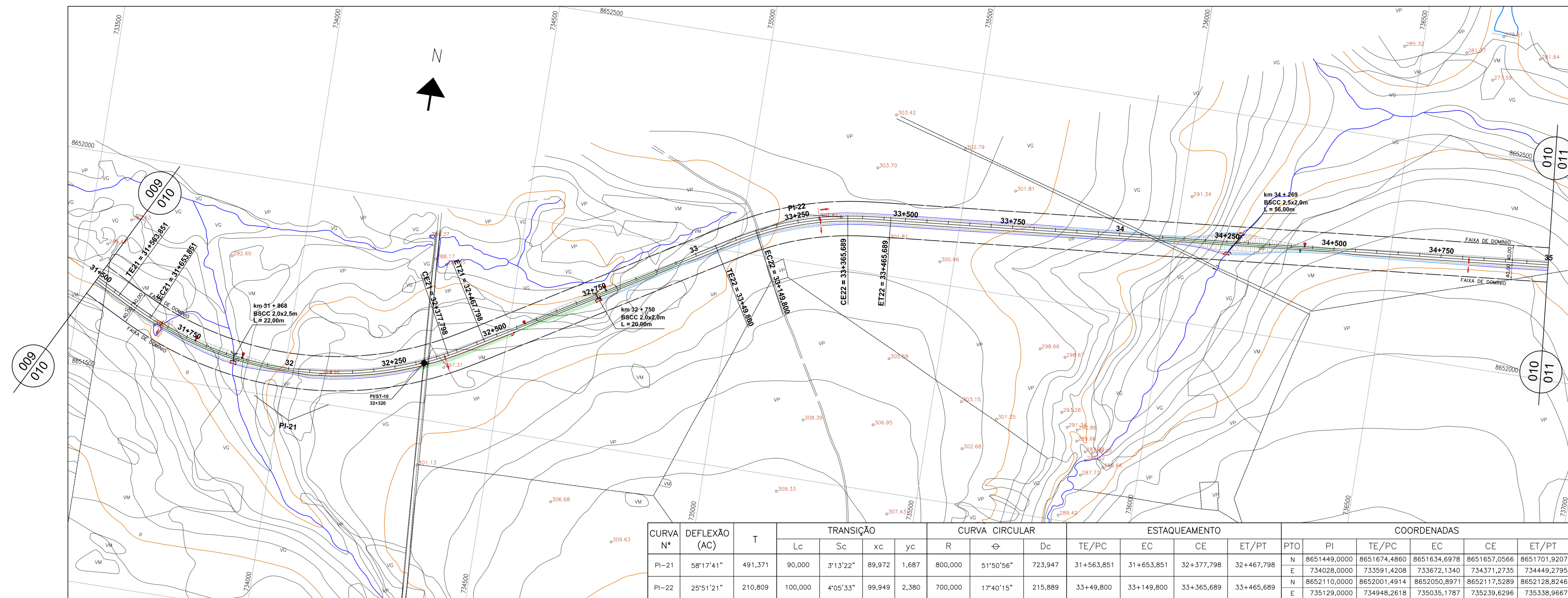
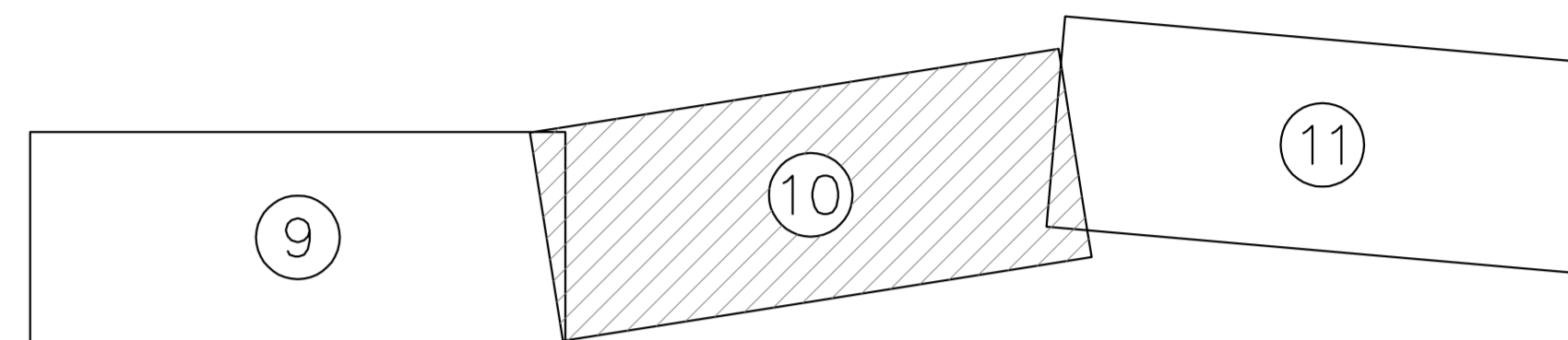
DESENHOS DE REFERÊNCIA					
2	15/04/10	D	N.A.C.	REVISÃO DO PROJETISTA	
1	19/02/10	B	N.A.C.	REVISÃO DA ANÁLISE DE ESTUDOS E PROJETOS DE 23/09	
0	12/08/09	A	VEGA	EMISSÃO INICIAL	
REV.	DATA	TIPO	FOR		

EMISSÕES					
TIPO DE EMISSÃO	(A) PRELIMINAR	(D) PARA COTAÇÃO	(G) CONFORME CONSTRUÍDO		
	(B) PARA LIBERAÇÃO	(E) PARA CONSTRUÇÃO	(H) CANCELADO		
	(C) PARA CONHECIMENTO	(F) CONFORME COMPRADO	(I)		
VALEC EF-334 - FERROVIA DE INTEGRAÇÃO OESTE-LESTE TRECHO: FIGUEIRÓPOLIS (TO) - ILHEUS (BA) SUBTRECHO: KM 0 (FIGUEIRÓPOLIS) - KM 145+808 (CORRÊGO LANDI) SEGMENTO: KM 0 (FIGUEIRÓPOLIS) - KM 145+724,7 (PONTE RIO SÃO MIGUEL)					
LOTE 11F					
RESPONSÁVEL		DATA		TÍTULO	
PROJ. NIELSON A. CAVALI - 090-41 N° 301075		12/08/09		PROJETO BÁSICO GEOMETRIA E DRENAGEM	
DES. NIELSON A. CAVALI		12/08/09		km 28,000 AO km 31,500	
VER. NIELSON A. CAVALI		15/04/10		N° VALEC 80-DES-100G-17-0009	
APROVAÇÃO		ESCALA		N° PROJ. VLC01-BASI-PC-009_02	
ASS. DR. EDUARDO DE MOURA - 090-41 N° 301075		1:5.000 HOR.			
		1:500 VER.			

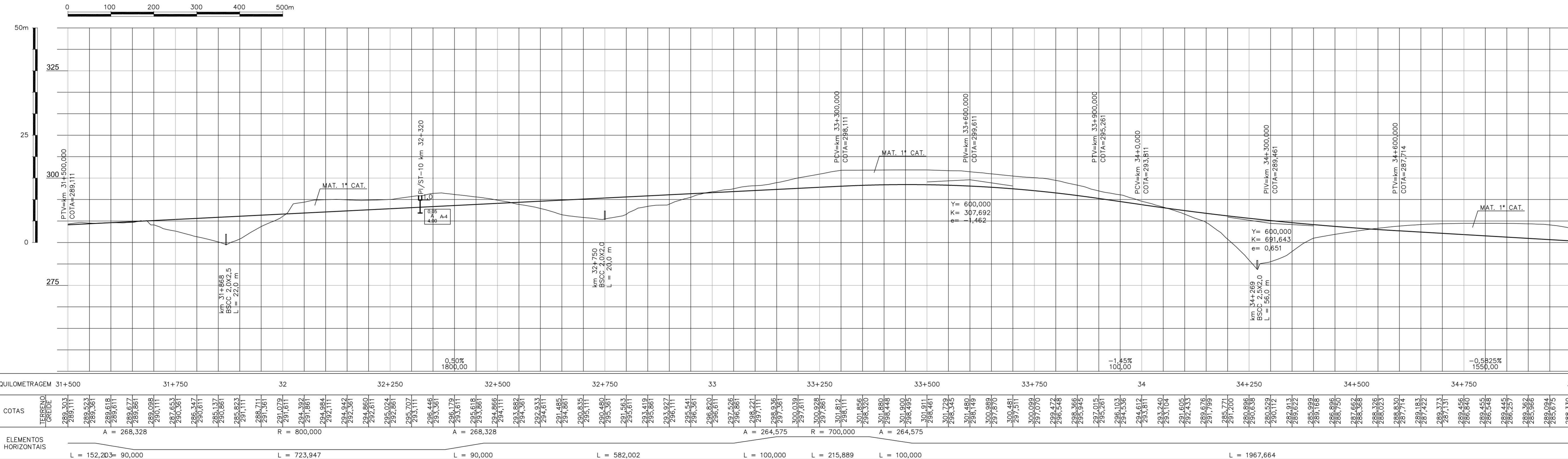
A1 Along. 1051 x 594

LOTAGEM

ESP. 0,10 0,20 0,30 0,40 0,50 0,60 0,70 0,80 0,90 1,00 1,10 1,20 1,30 1,40 1,50 1,60 1,70 1,80 1,90 2,00 2,10 2,20 2,30 2,40 2,50 2,60 2,70 2,80 2,90 3,00 3,10 3,20 3,30 3,40 3,50 3,60 3,70 3,80 3,90 4,00 4,10 4,20 4,30 4,40 4,50 4,60 4,70 4,80 4,90 5,00 5,10 5,20 5,30 5,40 5,50 5,60 5,70 5,80 5,90 6,00 6,10 6,20 6,30 6,40 6,50 6,60 6,70 6,80 6,90 7,00 7,10 7,20 7,30 7,40 7,50 7,60 7,70 7,80 7,90 8,00 8,10 8,20 8,30 8,40 8,50 8,60 8,70 8,80 8,90 9,00 9,10 9,20 9,30 9,40 9,50 9,60 9,70 9,80 9,90 10,00 10,10 10,20 10,30 10,40 10,50 10,60 10,70 10,80 10,90 11,00 11,10 11,20 11,30 11,40 11,50 11,60 11,70 11,80 11,90 12,00 12,10 12,20 12,30 12,40 12,50 12,60 12,70 12,80 12,90 13,00 13,10 13,20 13,30 13,40 13,50 13,60 13,70 13,80 13,90 14,00 14,10 14,20 14,30 14,40 14,50 14,60 14,70 14,80 14,90 15,00 15,10 15,20 15,30 15,40 15,50 15,60 15,70 15,80 15,90 16,00 16,10 16,20 16,30 16,40 16,50 16,60 16,70 16,80 16,90 17,00 17,10 17,20 17,30 17,40 17,50 17,60 17,70 17,80 17,90 18,00 18,10 18,20 18,30 18,40 18,50 18,60 18,70 18,80 18,90 19,00 19,10 19,20 19,30 19,40 19,50 19,60 19,70 19,80 19,90 20,00 20,10 20,20 20,30 20,40 20,50 20,60 20,70 20,80 20,90 21,00 21,10 21,20 21,30 21,40 21,50 21,60 21,70 21,80 21,90 22,00 22,10 22,20 22,30 22,40 22,50 22,60 22,70 22,80 22,90 23,00 23,10 23,20 23,30 23,40 23,50 23,60 23,70 23,80 23,90 24,00 24,10 24,20 24,30 24,40 24,50 24,60 24,70 24,80 24,90 25,00 25,10 25,20 25,30 25,40 25,50 25,60 25,70 25,80 25,90 26,00 26,10 26,20 26,30 26,40 26,50 26,60 26,70 26,80 26,90 27,00 27,10 27,20 27,30 27,40 27,50 27,60 27,70 27,80 27,90 28,00 28,10 28,20 28,30 28,40 28,50 28,60 28,70 28,80 28,90 29,00 29,10 29,20 29,30 29,40 29,50 29,60 29,70 29,80 29,90 30,00 30,10 30,20 30,30 30,40 30,50 30,60 30,70 30,80 30,90 31,00 31,10 31,20 31,30 31,40 31,50 31,60 31,70 31,80 31,90 32,00 32,10 32,20 32,30 32,40 32,50 32,60 32,70 32,80 32,90 33,00 33,10 33,20 33,30 33,40 33,50 33,60 33,70 33,80 33,90 34,00 34,10 34,20 34,30 34,40 34,50 34,60 34,70 34,80 34,90 35,00 35,10 35,20 35,30 35,40 35,50 35,60 35,70 35,80 35,90 36,00 36,10 36,20 36,30 36,40 36,50 36,60 36,70 36,80 36,90 37,00 37,10 37,20 37,30 37,40 37,50 37,60 37,70 37,80 37,90 38,00 38,10 38,20 38,30 38,40 38,50 38,60 38,70 38,80 38,90 39,00 39,10 39,20 39,30 39,40 39,50 39,60 39,70 39,80 39,90 40,00 40,10 40,20 40,30 40,40 40,50 40,60 40,70 40,80 40,90 41,00 41,10 41,20 41,30 41,40 41,50 41,60 41,70 41,80 41,90 42,00 42,10 42,20 42,30 42,40 42,50 42,60 42,70 42,80 42,90 43,00 43,10 43,20 43,30 43,40 43,50 43,60 43,70 43,80 43,90 44,00 44,10 44,20 44,30 44,40 44,50 44,60 44,70 44,80 44,90 45,00 45,10 45,20 45,30 45,40 45,50 45,60 45,70 45,80 45,90 46,00 46,10 46,20 46,30 46,40 46,50 46,60 46,70 46,80 46,90 47,00 47,10 47,20 47,30 47,40 47,50 47,60 47,70 47,80 47,90 48,00 48,10 48,20 48,30 48,40 48,50 48,60 48,70 48,80 48,90 49,00 49,10 49,20 49,30 49,40 49,50 49,60 49,70 49,80 49,90 50,00 50,10 50,20 50,30 50,40 50,50 50,60 50,70 50,80 50,90 51,00 51,10 51,20 51,30 51,40 51,50 51,60 51,70 51,80 51,90 52,00 52,10 52,20 52,30 52,40 52,50 52,60 52,70 52,80 52,90 53,00 53,10 53,20 53,30 53,40 53,50 53,60 53,70 53,80 53,90 54,00 54,10 54,20 54,30 54,40 54,50 54,60 54,70 54,80 54,90 55,00 55,10 55,20 55,30 55,40 55,50 55,60 55,70 55,80 55,90 56,00 56,10 56,20 56,30 56,40 56,50 56,60 56,70 56,80 56,90 57,00 57,10 57,20 57,30 57,40 57,50 57,60 57,70 57,80 57,90 58,00 58,10 58,20 58,30 58,40 58,50 58,60 58,70 58,80 58,90 59,00 59,10 59,20 59,30 59,40 59,50 59,60 59,70 59,80 59,90 60,00 60,10 60,20 60,30 60,40 60,50 60,60 60,70 60,80 60,90 61,00 61,10 61,20 61,30 61,40 61,50 61,60 61,70 61,80 61,90 62,00 62,10 62,20 62,30 62,40 62,50 62,60 62,70 62,80 62,90 63,00 63,10 63,20 63,30 63,40 63,50 63,60 63,70 63,80 63,90 64,00 64,10 64,20 64,30 64,40 64,50 64,60 64,70 64,80 64,90 65,00 65,10 65,20 65,30 65,40 65,50 65,60 65,70 65,80 65,90 66,00 66,10 66,20 66,30 66,40 66,50 66,60 66,70 66,80 66,90 67,00 67,10 67,20 67,30 67,40 67,50 67,60 67,70 67,80 67,90 68,00 68,10 68,20 68,30 68,40 68,50 68,60 68,70 68,80 68,90 69,00 69,10 69,20 69,30 69,40 69,50 69,60 69,70 69,80 69,90 70,00 70,10 70,20 70,30 70,40 70,50 70,60 70,70 70,80 70,90 71,00 71,10 71,20 71,30 71,40 71,50 71,60 71,70 71,80 71,90 72,00 72,10 72,20 72,30 72,40 72,50 72,60 72,70 72,80 72,90 73,00 73,10 73,20 73,30 73,40 73,50 73,60 73,70 73,80 73,90 74,00 74,10 74,20 74,30 74,40 74,50 74,60 74,70 74,80 74,90 75,00 75,10 75,20 75,30 75,40 75,50 75,60 75,70 75,80 75,90 76,00 76,10 76,20 76,30 76,40 76,50 76,60 76,70 76,80 76,90 77,00 77,10 77,20 77,30 77,40 77,50 77,60 77,70 77,80 77,90 78,00 78,10 78,20 78,30 78,40 78,50 78,60 78,70 78,80 78,90 79,00 79,10 79,20 79,30 79,40 79,50 79,60 79,70 79,80 79,90 80,00 80,10 80,20 80,30 80,40 80,50 80,60 80,70 80,80 80,90 81,00 81,10 81,20 81,30 81,40 81,50 81,60 81,70 81,80 81,90 82,00 82,10 82,20 82,30 82,40 82,50 82,60 82,70 82,80 82,90 83,00 83,10 83,20 83,30 83,40 83,50 83,60 83,70 83,80 83,90 84,00 84,10 84,20 84,30 84,40 84,50 84,60 84,70 84,80 84,90 85,00 85,10 85,20 85,30 85,40 85,50 85,60 85,70 85,80 85,90 86,00 86,10 86,20 86,30 86,40 86,50 86,60 86,70 86,80 86,90 87,00 87,10 87,20 87,30 87,40 87,50 87,60 87,70 87,80 87,90 88,00 88,10 88,20 88,30 88,40 88,50 88,60 88,70 88,80 88,90 89,00 89,10 89,20 89,30 89,40 89,50 89,60 89,70 89,80 89,90 90,00 90,10 90,20 90,30 90,40 90,50 90,60 90,70 90,80 90,90 91,00 91,10 91,20 91,30 91,40 91,50 91,60 91,70 91,80 91,90 92,00 92,10 92,20 92,30 92,40 92,50 92,60 92,70 92,80 92,90 93,00 93,10 93,20 93,30 93,40 93,50 93,60 93,70 93,80 93,90 94,00 94,10 94,20 94,30 94,40 94,50 94,60 94,70 94,80 94,90 95,00 95,10 95,20 95,30 95,40 95,50 95,60 95,70 95,80 95,90 96,00 96,10 96,20 96,30 96,40 96,50 96,60 96,70 96,80 96,90 97,00 97,10 97,20 97,30 97,40 97,50 97,60 97,70 97,80 97,90 98,00 98,10 98,20 98,30 98,40 98,50 98,60 98,70 98,80 98,90 99,00 99,10 99,20 99,30 99,40 99,50 99,60 99,70 99,80 99,90 100,00 100,10 100,20 100,30 100,40 100,50 100,60 100,70 100,80 100,90 101,00 101,10 101,20 101,30 101,40 101,50 101,60 101,70 101,80 101,90 102,00 102,10 102,20 102,30 102,40 102,50 102,60 102,70 102,80 102,90 103,00 103,10 103,20 103,30 103,40 103,50 103,60 103,70 103,80 103,90 104,00 104,10 104,20 104,30 104,40 104,50 104,60 104,70 104,80 104,90 105,00 105,10 105,20 105,30 105,40 105,50 105,60 105,70 105,80 105,90 106,00 106,10 106,20 106,30 106,40 106,50 106,60 106,70 106,80 106,90 107,00 107,10 107,20 107,30 107,40 107,50 107,60 107,70 107,80 107,90 108,00 108,10 108,20 108,30 108,40 108,50 108,60 108,70 108,80 108,90 109,00 109,10 109,20 109,30 109,40 109,50 109,60 109,70 109,80 109,90 110,00 110,10 110,20 110,30 110,40 110,50 110,60 110,70 110,80 110,90 111,00 111,10 111,20 111,30 111,40 111,50 111,60 111,70 111,80 111,90 112,00 112,10 112,20 112,30 112,40 112,50 112,60 112,70 112,80 112,90 113,00 113,10 113,20 113,30 113,40 113,50 113,60 113,70 113,80 113,90 114,00 114,10 114,20 114,30 114,40 114,50 114,60 114,70 114,80 114,90 115,00 115,10 115,20 115,30 115,40 115,50 115,60 115,70 115,80 115,90 116,00 116,10 116,20 116,30 116,40 116,50 116,60 116,70 116,80 116,90 117,00 117,10 117,20 117,30 117,40 117,50 117,60 117,70 117,80 117,90 118,00 118,10 118,20 118,30 118,40 118,50 118,60 118,70 118,80 118,90 119,00 119,10 119,20 119,30 119,40 119,50 119,60 119,70 119,80 119,90 120,00 120,10 120,20 120,30 120,40 120,50 120,60 120,70 120,80 120,90 121,00 121,10 121,20 121,30 121,40 121,50 121,60 121,70 121,80 121,90 122,00 122,10 122,20 122,30 122,40 122,50 122,60 122,70 122,80 122,90 123,00 123,10 123,20 123,30 123,40 123,50 123,60 123,70 123,80 123,90 124,00 124,10 124,20 124,30 124,40 124,50 124,60 124,70 124,80 124,90 125,00 125,10 125,20 125,30 125,40 125,50 125,60 125,70 125,80 125,90 126,00 126,10 126,20 126,30 126,40 126,50 126,60 126,70 126,80 126,90 127,00 127,10 127,20 127,30 127,40 127,50 127,60 127,70 127,80 127,90 128,00 128,10 128,20 128,30 128,40 128,50 128,60 128,70 128,80 128,90 129,00 129,10 129,20 129,30 129,40 129,50 129,60 129,70 129,80 129,90 130,00 130,10 130,20 130,30 130,40 130,50 130,60 130,70 130,80 130,90 131,00 131,10 131,20 131,30 131,40 131,50 131,60 131,70 131,80 131,90 132,00 132,10 132,20 132,30 132,40 132,50 132,60 132,70 132,80 132,90 133,00 133,10 133,20 133,30 133,40 133,50 133,60 133,70 133,80 133,90 134,00 134,10 134,20 134,30 134,40 134,50 134,60 134,70 134,80 134,90 135,00 135,10 135,20 135,30 135,40 135,50 135,60 135,70 135,80 135,90 136,00 136,10 136,20 136,30 136,40 136,50 136,60 136,70 136,80 136,90 137,00 137,10 137,20 137,30 137,40 137,50 137,60 137,70 137,80 137,90 138,00 138,10 138,20 138,30 138,40 138,50 138,60 138,70 138,80 138,90 139,00 139,10 139,20 139,30 139,40 139,50 139,60 139,70 139,80 139,90 140,00 140,10 140,20 140,30 140,40 140,50 140,60 140,70 140,80 140,90 141,00 141,10 141,20 141,30 141,40 141,50 141,60 141,70 141,80 141,90 142,00 142,10 142,20 142,30 142,40 142,50 142,60 142,70 142,80 142,90 143,00 143,10 143,20 143,30 143,40 143,50 143,60 143,70 143,80 143,90 144,00 144,10 144,20 144,30 144,40 144,50 144,60 144,70 144,80 144,90 145,00 145,10 145,20 145,30 145,40 145,50 145,60 145,70 145,80 145,90 146,00 146,10 146,20 146,30 146,40 146,50 146,60 146,70 146,80 146,90 147,00 147,10 147,20 147,30 147,40 147,50 147,60 147,70 147,80 147,90 148,00 148,



CURVA Nº	DEFLEXÃO (AC)	T	TRANSIÇÃO				CURVA CIRCULAR		ESTAQUEAMENTO				COORDENADAS						
			Lc	Sc	xc	yc	R	⊖	Dc	TE/PC	EC	CE	ET/PT	PTO	PI	TE/PC	EC	CE	ET/PT
PI-21	58°17'41"	491,371	90,000	3'13'22"	89,972	1,687	800,000	51°50'56"	723,947	31+563,851	32+377,798	32+467,798	N 8651449,0000	N 8651674,4860	8651634,6978	8651657,0566	8651701,9207		
PI-22	25°51'21"	210,809	100,000	4°05'33"	99,949	2,380	700,000	17°40'15"	215,889	33+49,800	33+149,800	33+365,689	E 734028,0000	E 733591,4208	733672,1340	734371,2735	734449,2795		
													N 8652110,0000	N 8652001,4914	8652050,8971	8652117,5289	8652128,8246		
													E 735129,0000	E 734948,2618	735035,1787	735239,6296	735338,9667		



QUILOMETRAGEM	31+500	31+750	32	32+250	32+500	32+750	33	33+250	33+500	33+750	34	34+250	34+500	35
COTAS	289,303	289,111	289,523	289,361	289,618	289,677	290,098	287,653	289,361	289,618	289,677	290,098	287,653	289,361
ELEMENTOS HORIZONTAIS	L = 152,203 = 90,000		R = 800,000		L = 723,947		L = 90,000		L = 582,002		L = 100,000		L = 1967,664	

CONVENÇÕES DE DRENAGEM

- VALETA REVESTIMENTO CONCRETO
- VALETA REVESTIMENTO VEGETAL
- SARJETA DE CONCRETO TRIÂNGULAR
- SARJETA DE CONCRETO RETÂNGULAR
- CANAL
- DRENO
- BUEIRO DE CONCRETO

CONVENÇÕES CARTOGRÁFICAS

PLANIMETRIA

- CONSTRUÇÃO
- CERCA DE ARAME
- MURO
- POSTE
- POSTE DE TRANSMISSÃO
- ESTRADA DE FERRO

ALTIMETRIA

- RUA OU ESTRADA PAVIMENTADA
- PONTO DIVISOR DE CIMENTO
- DESODIA D'ÁGUA EM DEGRAUS
- BUEIRO TUBULAR DE CONCRETO (PERFIL)
- BUEIRO CELULAR DE CONCRETO (PERFIL)

CONVENÇÕES GEOTÉCNICAS

- TRECHO EM PERCUSSÃO (CADA DIVISÃO = 1,00m)
- SPT = Nº DE GOLPES NOS ÚLTIMOS 30 cm DE PENETRAÇÃO
- Nº DE GOLPES PARA PENETRAÇÃO X, NO TRECHO DOS ÚLTIMOS 30 cm
- Nº DE GOLPES PARA PENETRAÇÃO X, NO TRECHO DOS PRIMEIROS 30 cm
- Impenetrável
- SP - SONDAGEM A PERCUSSÃO Nº DA SONDAGEM
- ST - SONDAGEM A TRADO Nº DA SONDAGEM
- PI - POÇO DE INSPEÇÃO Nº DA SONDAGEM
- PI/ST - POÇO DE INSPEÇÃO/SONDAGEM A TRADO

CONVENÇÕES GEOTÉCNICAS (Continuação)

- ALAGADO
- BARRAGEM
- REPRESA
- CANAL
- LAGOA
- LAGOA PERIÓDICA
- RIO E RIACHO
- VALA
- VEGETAÇÃO
- LIMITE DE VEGETAÇÃO

NOTAS

ARQUIVO TÉCNICO EM

LIBERADO PARA EMISSÃO

LIBERADO COM COMENTÁRIOS

NÃO LIBERADO

ASSINATURA EM

ESTE DOCUMENTO É DE TOTAL E EXCLUSIVA RESPONSABILIDADE DO PROJETISTA

LIBERADO P/ EXECUÇÃO DA OBRA

ASSINATURA EM

APROVAÇÃO

ASS. [Assinatura]

DESENHOS DE REFERÊNCIA

REV.	DATA	TIPO	FOR
2	15/04/10	D	N.A.C.
1	19/02/10	B	N.A.C.
0	12/08/09	A	VEGA

EMISSÕES

(A) PRELIMINAR (D) PARA COTAÇÃO (G) CONFORME CONSTRUÍDO

(B) PARA LIBERAÇÃO (E) PARA CONSTRUÇÃO (H) CANCELADO

(C) PARA CONHECIMENTO (F) CONFORME COMPRADO ()

TIPO DE EMISSÃO

VALEC

PROJETA: [Assinatura]

RESPONSÁVEL: [Assinatura]

DATA: 15/12/08

TÍTULO: EF-334 - FERROVIA DE INTEGRAÇÃO OESTE-LESTE

TRECHO: FIGUEIRÓPOLIS (TO) - ILHEUS (BA)

SUBTRECHO: KM 0 (FIGUEIRÓPOLIS) - KM 376+808 (CORRÊGO LANDI)

SEGMENTO: KM 0 (FIGUEIRÓPOLIS) - KM 145+724,7 (PONTE RIO SÃO MIGUEL)

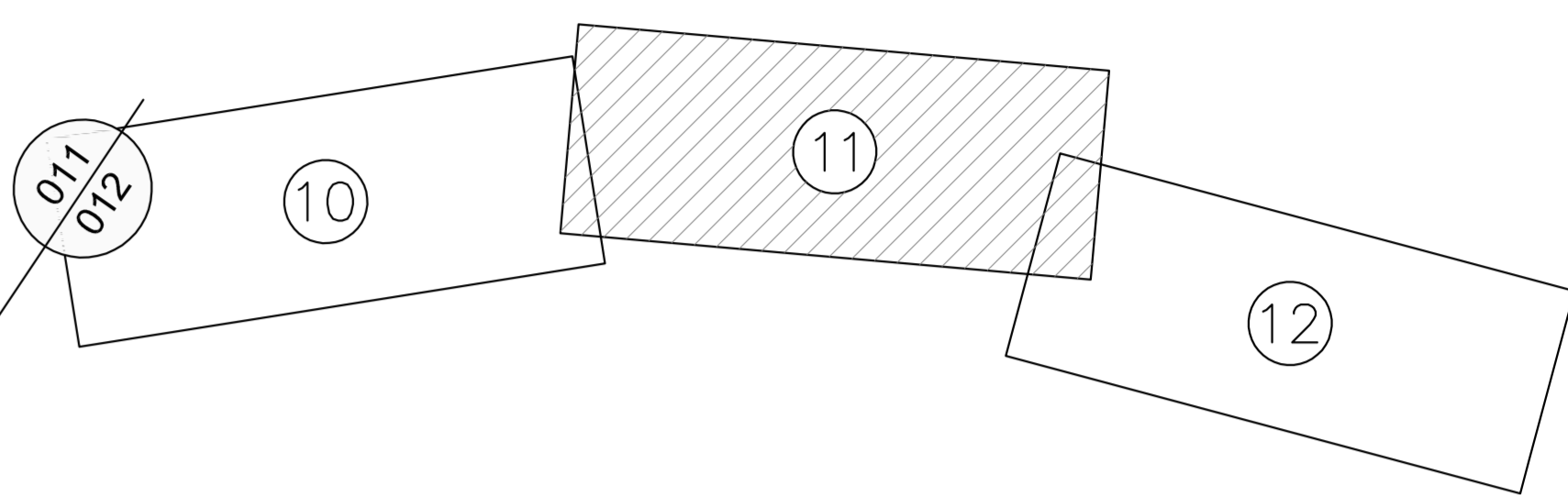
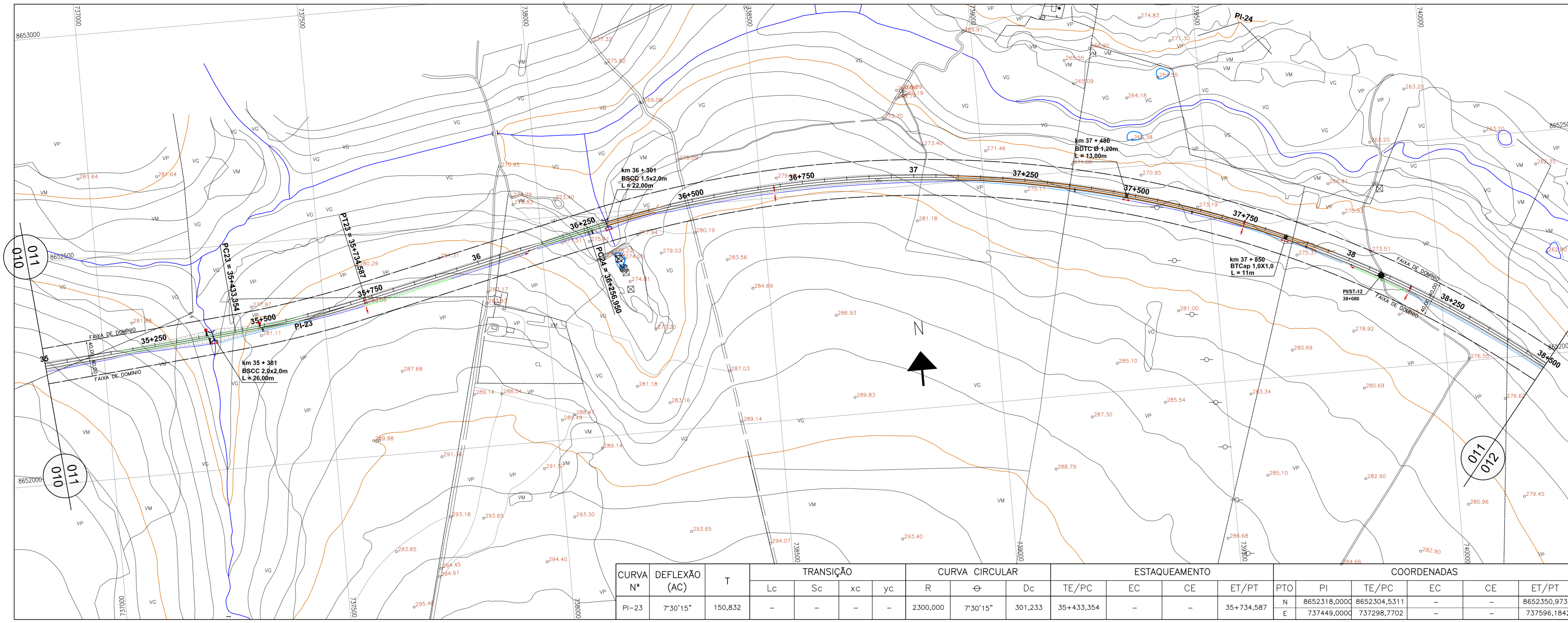
LOTE 11F

PROJETO BÁSICO GEOMETRIA E DRENAGEM

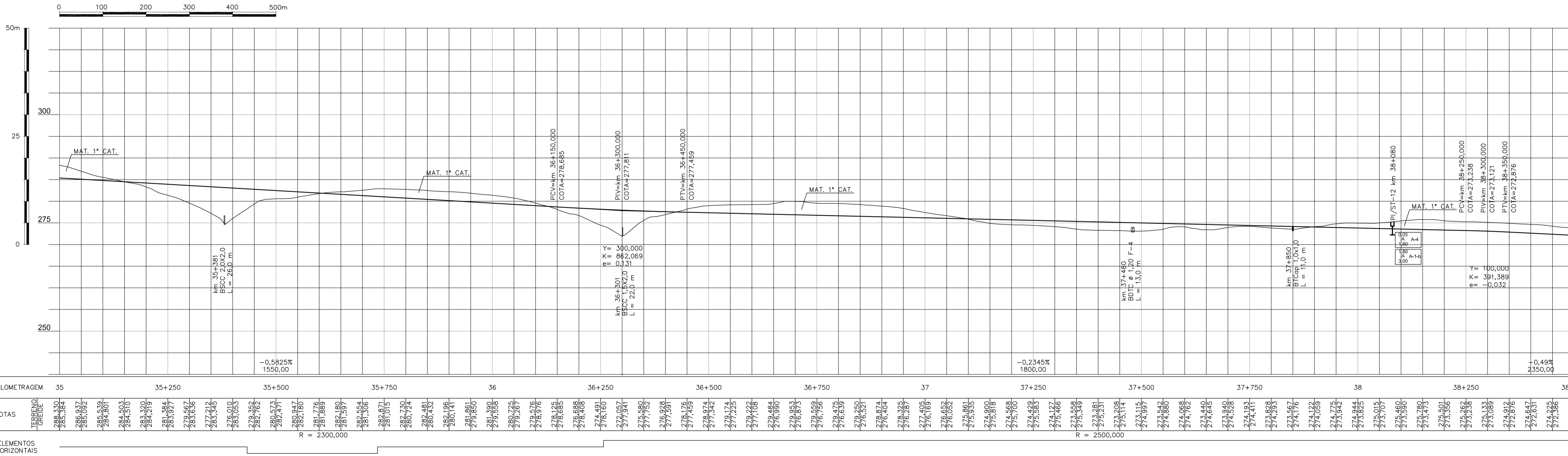
km 31,500 AO km 35,000

ESCALA: 1:5.000 HOR. 1:5.000 VER.

Nº PROJ.: VLC01-BASI-PC-010_02



CURVA N°	DEFLEXÃO (AC)	T	TRANSIÇÃO				CURVA CIRCULAR			ESTAQUEAMENTO			COORDENADAS						
			Lc	Sc	xc	yc	R	ϕ	Dc	TE/PC	EC	CE	ET/PT	PTO	PI	TE/PC	EC	CE	ET/PT
PI-23	7°30'15"	150,832	-	-	-	-	2300,000	7°30'15"	301,233	35+433,354	-	-	35+734,587	N	8652318,000	8652304,5311	-	-	8652350,9731
														E	737449,000	737298,7702	-	-	737596,1842



A1 Along: 1051 x 594
 5 LOTEAGEM
 1 COR
 2 ESP.
 3
 4
 5
 6
 7
 8
 9
 10
 11
 12
 13
 14
 15
 16
 17
 18
 19
 20
 21
 22
 23
 24
 25
 26
 27
 28
 29
 30
 31
 32
 33
 34
 35
 36
 37
 38
 39
 40
 41
 42
 43
 44
 45
 46
 47
 48
 49
 50
 51
 52
 53
 54
 55
 56
 57
 58
 59
 60
 61
 62
 63
 64
 65
 66
 67
 68
 69
 70
 71
 72
 73
 74
 75
 76
 77
 78
 79
 80
 81
 82
 83
 84
 85
 86
 87
 88
 89
 90
 91
 92
 93
 94
 95
 96
 97
 98
 99
 100
 101
 102
 103
 104
 105
 106
 107
 108
 109
 110
 111
 112
 113
 114
 115
 116
 117
 118
 119
 120
 121
 122
 123
 124
 125
 126
 127
 128
 129
 130
 131
 132
 133
 134
 135
 136
 137
 138
 139
 140
 141
 142
 143
 144
 145
 146
 147
 148
 149
 150
 151
 152
 153
 154
 155
 156
 157
 158
 159
 160
 161
 162
 163
 164
 165
 166
 167
 168
 169
 170
 171
 172
 173
 174
 175
 176
 177
 178
 179
 180
 181
 182
 183
 184
 185
 186
 187
 188
 189
 190
 191
 192
 193
 194
 195
 196
 197
 198
 199
 200
 201
 202
 203
 204
 205

- CONVENÇÕES DE DRENAGEM**
- VALETA REVESTIMENTO CONCRETO
 - VALETA REVESTIMENTO VEGETAL
 - SARJETA DE CONCRETO TRIÂNGULAR
 - SARJETA DE CONCRETO RETÂNGULAR
 - CANAL
 - DRENO
 - BUEIRO DE CONCRETO
 - DISSIPADOR DE ENERGIA (EX. DE PEDRA ARGAMASSADA)
 - SENTIDO DE ESCOAMENTO
 - PONTO DIVISOR DE CIMENTO
 - DESODIA D'ÁGUA EM DEGRAUS
 - BUEIRO TUBULAR DE CONCRETO (PERFIL)
 - BUEIRO CELULAR DE CONCRETO (PERFIL)

- CONVENÇÕES CARTOGRÁFICAS**
- CONSTRUÇÃO
 - CERCA DE ARAME
 - MURO
 - POSTE
 - POSTE DE TRANSMISSÃO
 - ESTRADA DE FERRO
 - RUA OU ESTRADA PAVIMENTADA
 - PONTO DIVISOR DE CIMENTO
 - RUA OU ESTRADA NÃO PAVIMENTADA
 - CAMINHO
 - FAIXA DE DOMÍNIO
 - PED. A. ROCH.
 - PEDEIRA OU AFLORAMENTO ROCHOSO
 - LIMITE MUNICIPAL
 - OFF-SET DE CORTE
 - OFF-SET DE ATERRO

- HIDROGRAFIA**
- ALAGADO
 - BARRAGEM
 - REPRESA
 - CANAL
 - LAGOA
 - LAGOA PERIÓDICA
 - RIO E RIACHO
 - VALA
 - VEGETAÇÃO
 - LIMITE DE VEGETAÇÃO

- ALTIMETRIA**
- CURVAS DE NÍVEL
 - MESTRAS E INTERMEDIÁRIAS
 - PONTO DE APARELHO

- CONVENÇÕES GEOTÉCNICAS**
- TRECHO EM PERCUSSÃO (CADA DIVISÃO= 1,00m)
 - SP= Nº DE GOLPES NOS ÚLTIMOS 30 cm DE PENETRAÇÃO
 - Nº DE GOLPES n PARA PENETRAÇÃO X, NO TRECHO DOS ÚLTIMOS 30 cm
 - Nº DE GOLPES n PARA PENETRAÇÃO X, NO TRECHO DOS PRIMEIROS 30 cm
 - Impenetrável
 - SP-XX - SONDAGEM A PERCUSSÃO Nº DA SONDAGEM
 - ST - SONDAGEM A TRADO Nº DA SONDAGEM
 - PI-XX - POÇO DE INSPEÇÃO Nº DA SONDAGEM
 - PI-ST - POÇO DE INSPEÇÃO/SONDAGEM A TRADO
 - CLASSIFICAÇÃO HRB
 - PROFUNDIDADE

NOTAS

VALEC

ARQUIVO TÉCNICO EM

LIBERADO PARA EMISSÃO

LIBERADO COM COMENTÁRIOS

NÃO LIBERADO

ASSINATURA EM

ESTE DOCUMENTO É DE TOTAL E EXCLUSIVA RESPONSABILIDADE DO PROJETISTA

LIBERADO P/ EXECUÇÃO DA OBRA

ASSINATURA EM

APROVAÇÃO

ASS. [Assinatura]

DESENHOS DE REFERÊNCIA

REV.	DATA	TIPO	FOR
2	15/04/10	D	N.A.C.
1	19/02/10	B	N.A.C.
0	12/08/09	A	VEGA

EMISSÕES

TIPO DE EMISSÃO

(A) PRELIMINAR (D) PARA COTAÇÃO (G) CONFORME CONSTRUÍDO

(B) PARA LIBERAÇÃO (E) PARA CONSTRUÇÃO (H) CANCELADO

(C) PARA CONHECIMENTO (F) CONFORME COMPRADO ()

VALEC

PROJETA: [Assinatura]

EF-334 - FERROVIA DE INTEGRAÇÃO OESTE-LESTE

TRECHO: FIGUEIRÓPOLIS (TO) - ILHÉUS (BA)

SUBTRECHO: KM 0 (FIGUEIRÓPOLIS) - KM 38+008 (CORRÊGO LANDI)

SEGMENTO: KM 0 (FIGUEIRÓPOLIS) - KM 145+724,7 (PONTE RIO SÃO MIGUEL)

LOTE 11F

PROJETO BÁSICO GEOMETRIA E DRENAGEM

km 35,000 AO km 38,500

ESCALA: 80-DES-100G-17-0011

1:5.000 HOR. N° PROJ. VLC01-BASI-PC-011_02

1:500 VER.

RESPONSÁVEL DATA TÍTULO

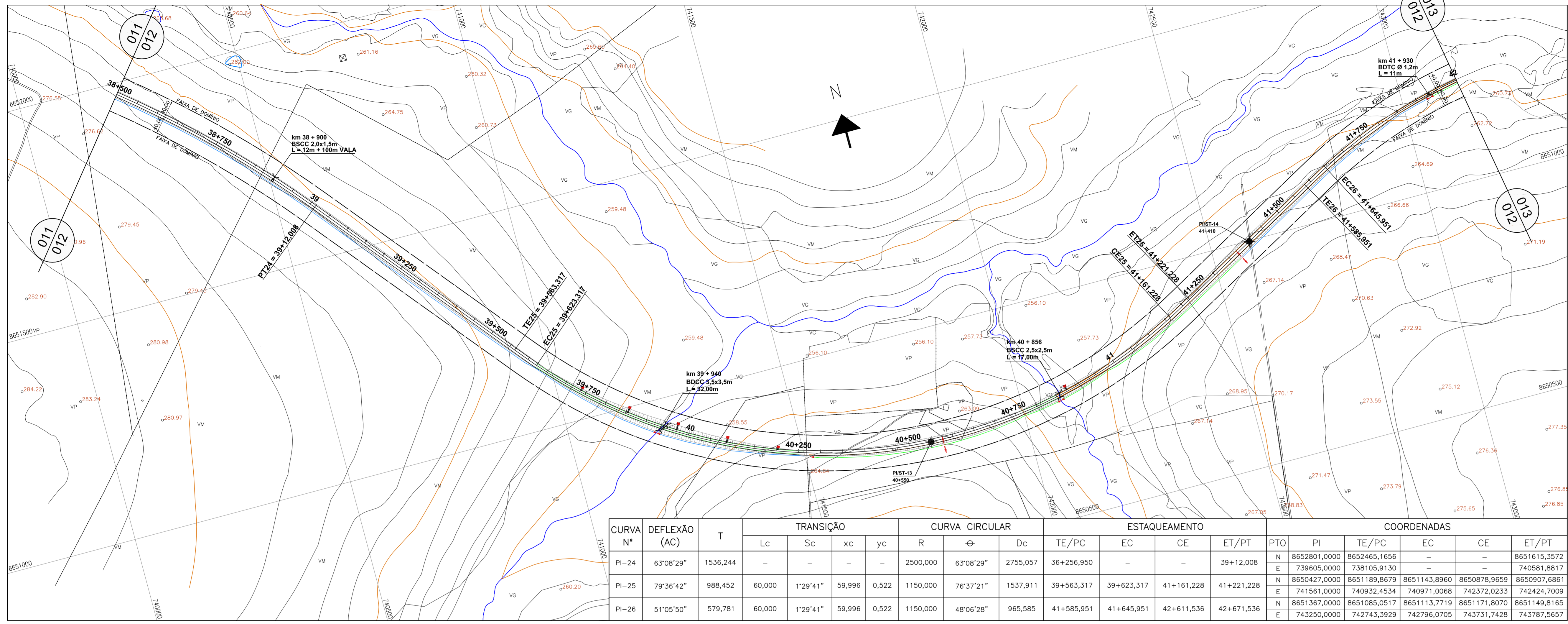
PROJ. [Assinatura] 12/08/09

DES. [Assinatura] 12/08/09

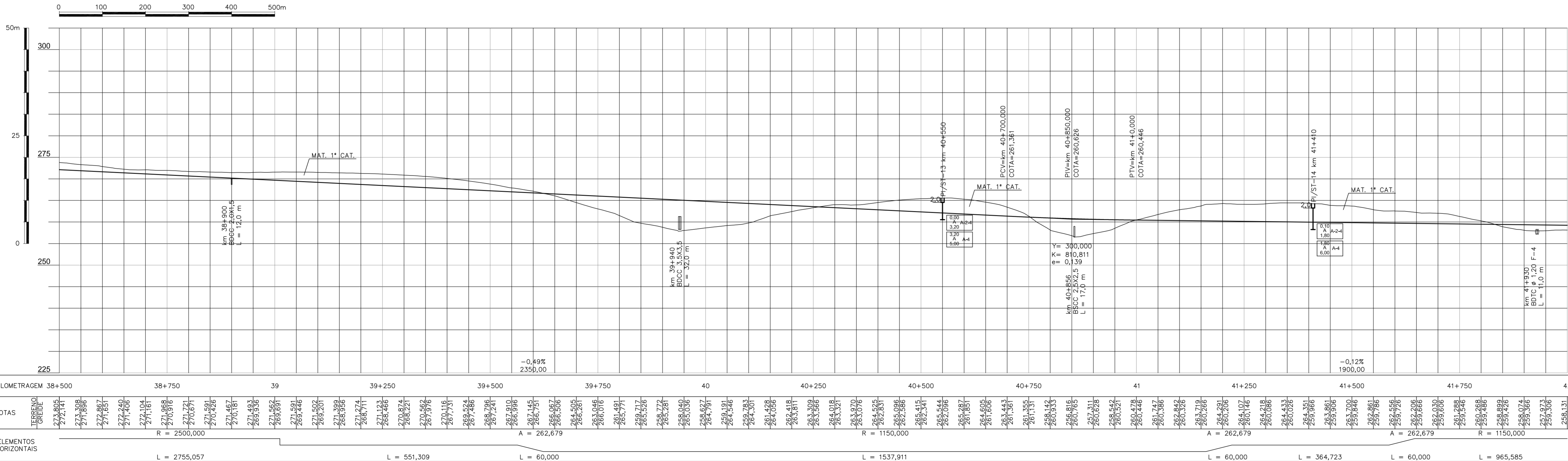
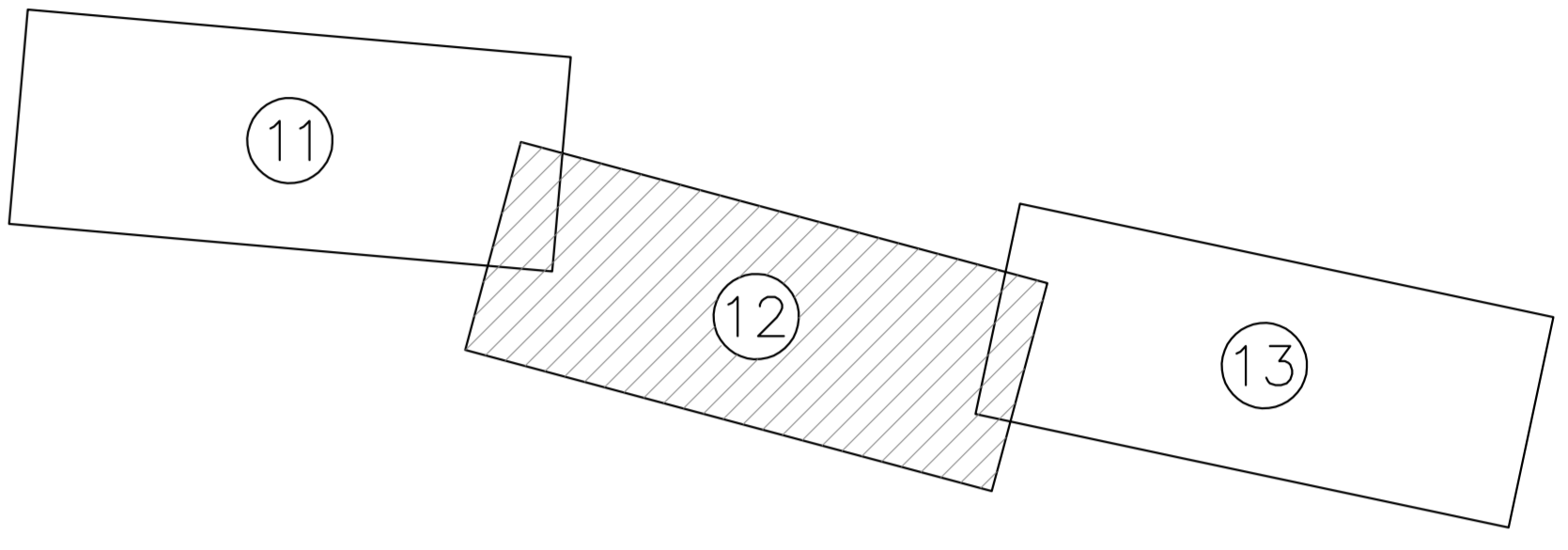
VER. [Assinatura] 15/04/10

APROVAÇÃO

ASS. [Assinatura] 15/04/10



CURVA N°	DEFLEXÃO (AC)	T	TRANSIÇÃO				CURVA CIRCULAR			ESTAQUEAMENTO			COORDENADAS						
			Lc	Sc	xc	yc	R	θ	Dc	TE/PC	EC	CE	ET/PT	PTO	PI	TE/PC	EC	CE	ET/PT
PI-24	63°08'29"	1536,244	-	-	-	-	2500,000	63°08'29"	2755,057	36+256,950	-	-	39+12,008	N 8652801,0000	8652465,1656	-	-	-	8651615,3572
PI-25	79°36'42"	988,452	60,000	1°29'41"	59,996	0,522	1150,000	76°37'21"	1537,911	39+563,317	39+623,317	41+161,228	41+221,228	E 8650427,0000	8651189,8679	8651143,8960	8650878,9659	8650907,6861	
PI-26	51°05'50"	579,781	60,000	1°29'41"	59,996	0,522	1150,000	48°06'28"	965,585	41+585,951	41+645,951	42+611,536	42+671,536	E 8651367,0000	8651085,0517	8651113,7719	8651171,8070	8651149,8165	
														E 743250,0000	742743,3929	742796,0705	743731,7428	743787,5657	



NOTAS		VALEC	
2	15/04/10	D	N.A.C.
1	19/02/10	B	N.A.C.
0	12/08/09	A	VEGA

DESENHOS DE REFERÊNCIA			
REV.	DATA	TIPO	FOR
2	15/04/10	D	N.A.C.
1	19/02/10	B	N.A.C.
0	12/08/09	A	VEGA

EMISSÕES			
TIPO DE EMISSÃO	(A) PRELIMINAR	(D) PARA COTAÇÃO	(G) CONFORME CONSTRUÍDO
	(B) PARA LIBERAÇÃO	(E) PARA CONSTRUÇÃO	(H) CANCELADO
	(C) PARA CONHECIMENTO	(F) CONFORME COMPRADO	(I)

- ### CONVENÇÕES DE DRENAGEM
- VALETA REVESTIMENTO CONCRETO
 - VALETA REVESTIMENTO VEGETAL
 - SARJETA DE CONCRETO TRIANGULAR
 - SARJETA DE CONCRETO RETANGULAR
 - CANAL
 - DRENO
 - BUEIRO DE CONCRETO

- ### CONVENÇÕES CARTOGRÁFICAS
- CONSTRUÇÃO
 - CERCA DE ARAME
 - MURO
 - POSTE
 - POSTE DE TRANSMISSÃO
 - ESTRADA DE FERRO

- ### HIDROGRAFIA
- ALAGADO
 - BARRAGEM
 - REPRESA
 - CANAL
 - LAGOA

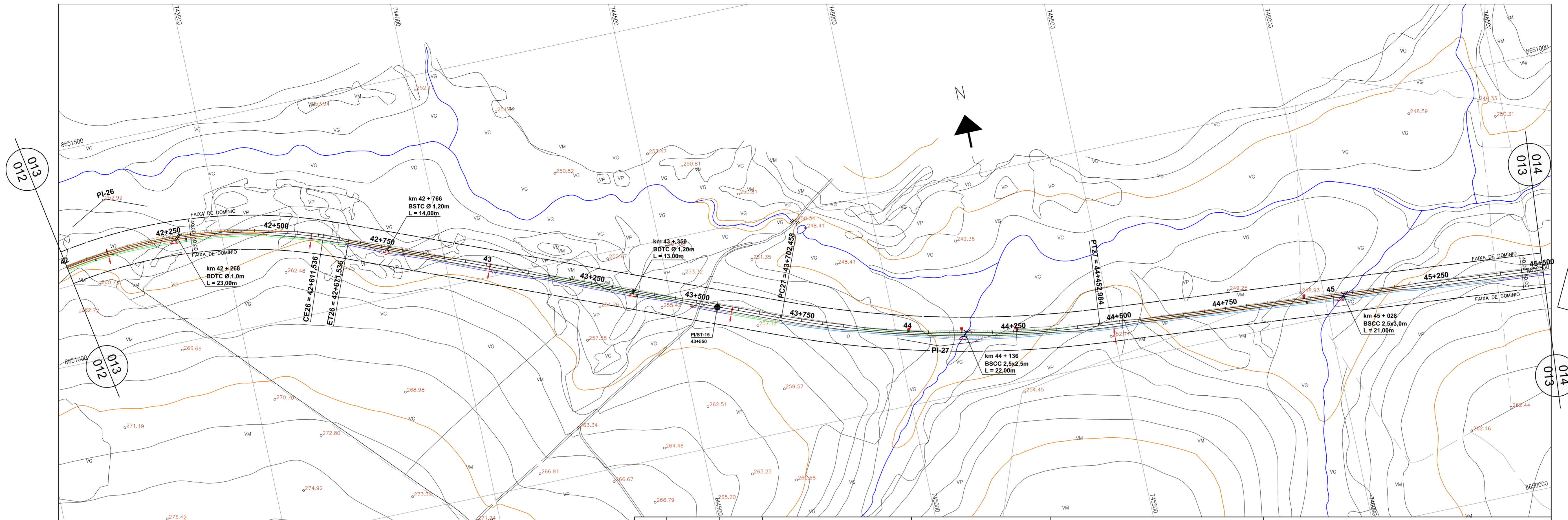
- ### ALTIMETRIA
- CURVAS DE NIVEL
 - MESTRAS E INTERMEDIÁRIAS
 - PONTO DE APARELHO

- ### CONVENÇÕES GEOTÉCNICAS
- TRECHO EM PERCUSSÃO
 - MESTRAS E INTERMEDIÁRIAS
 - N° DE GOLPES PARA PENETRAÇÃO
 - N° DE GOLPES PARA PENETRAÇÃO X NO TRECHO DOS ÚLTIMOS 30 cm
 - N° DE GOLPES PARA PENETRAÇÃO X NO TRECHO DOS PRIMEIROS 30 cm

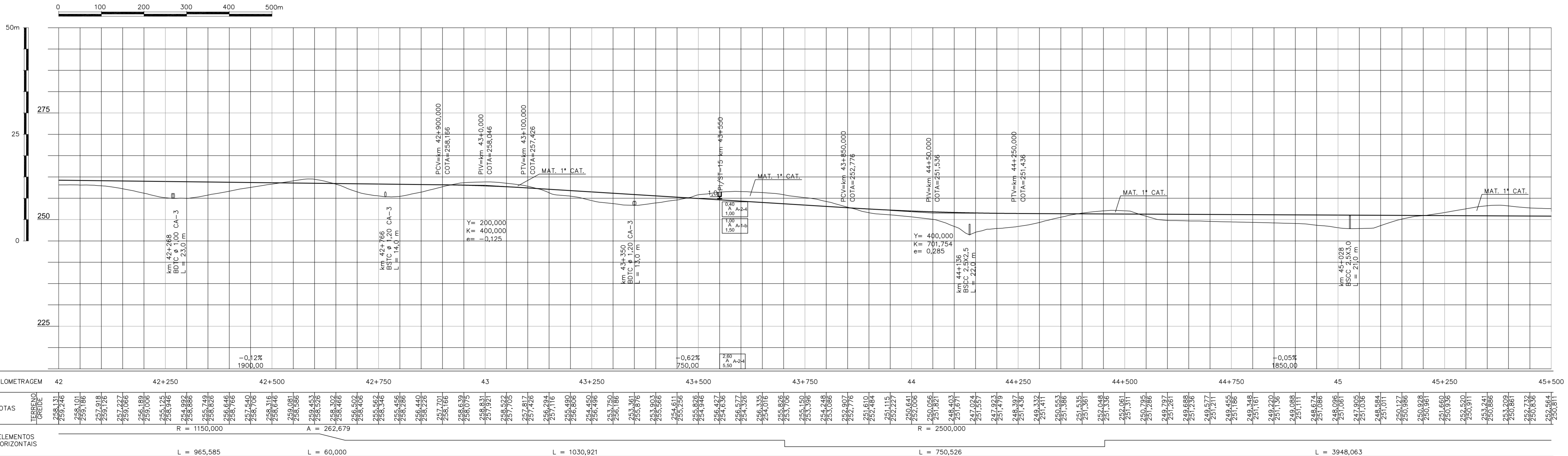
- ### VEGETAÇÃO
- LAGOA PERIÓDICA
 - RIO E RIACHO
 - VALA
 - VEGETAÇÃO
 - LIMITE DE VEGETAÇÃO

- ### CLASSIFICAÇÃO HRB
- SP - SONDAGEM A PERCUSSÃO
 - PI/ST - POÇO DE INSPEÇÃO/SONDAGEM A TRADO
 - ST-XX - SONDAGEM A TRADO
 - PI-XX - POÇO DE INSPEÇÃO

RESPONSÁVEL	DATA	TÍTULO
PROJ. NIELSON A. CAVALCANTE	12/08/09	PROJETO BÁSICO GEOMETRIA E DRENAGEM
VER. ANELISE MARIANO FERREIRO	12/08/09	km 38,500 AO km 42,000
APR. ANELISE MARIANO FERREIRO	15/04/10	80-DES-100G-17-0012
ASS. ANELISE MARIANO FERREIRO	15/04/10	1:5.000 HOR. N° PROJ. VLC01-BASI-PG-012_02



CURVA N°	DEFLEXÃO (AC)	T	TRANSIÇÃO				CURVA CIRCULAR		ESTAQUEAMENTO				COORDENADAS					
			Lc	Sc	xc	yc	R	⊖	Dc	TE/PC	EC	CE	ET/PT	PTO	PI	TE/PC	EC	CE
PI-26	51°05'50"	579,781	60,000	1'29'41"	59,996	0,522	1150,000	48°06'28"	965,585	41+585,951	41+645,951	42+611,536	42+671,536	N 8651367,0000	8651085,0517	8651113,7719	8651171,8070	8651149,8165
PI-27	17°12'03"	378,107	-	-	-	-	2500,000	17°12'03"	750,526	43+702,458	-	-	44+452,984	N 8650622,0000	8650763,6374	-	-	8650590,3703
														E 745094,0000	744743,4236	-	-	745470,7819



CONVENÇÕES DE DRENAGEM

- VALETA REVESTIMENTO CONCRETO
- VALETA REVESTIMENTO VEGETAL
- SARJETA DE CONCRETO TRIÂNGULAR
- SARJETA DE CONCRETO RETÂNGULAR
- CANAL
- DRENO
- BUEIRO DE CONCRETO

CONVENÇÕES CARTOGRÁFICAS

PLANIMETRIA

- CONSTRUÇÃO
- CERCA DE ARAME
- MURO
- POSTE
- POSTE DE TRANSMISSÃO
- ESTRADA DE FERRO

ALTIMETRIA

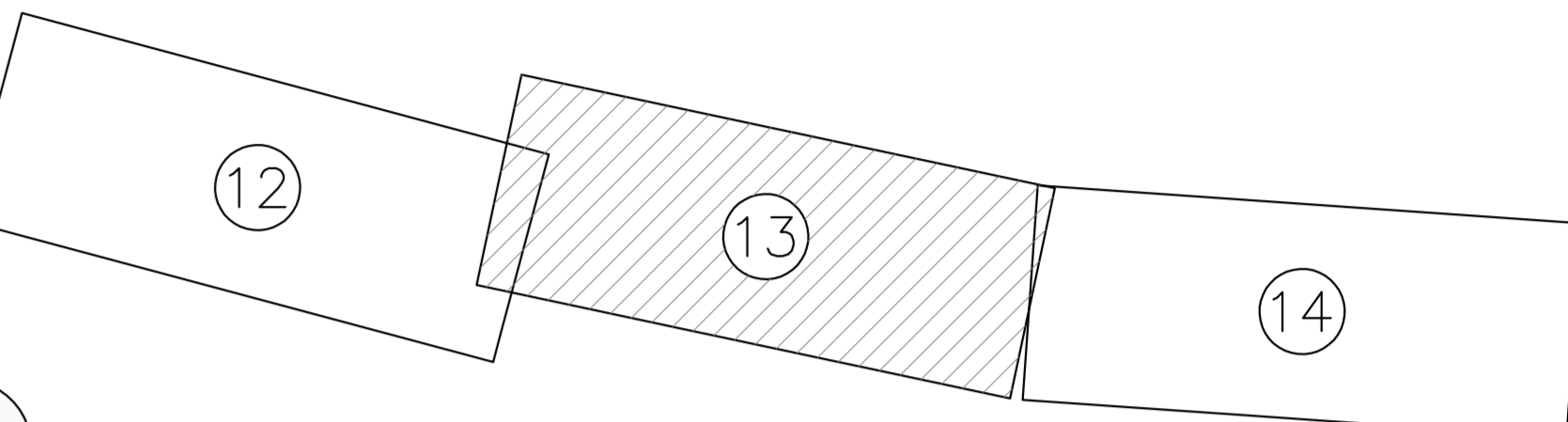
- CURVAS DE NÍVEL
- MESTRAS E INTERMEDIÁRIAS
- PONTO DE APARELHO

HIDROGRAFIA

- ALAGADO
- BARRAGEM
- REPRESA
- CANAL
- LAGOA
- LAGOA PERIÓDICA
- RIO E RIACHO
- VALA
- VEGETAÇÃO
- LIMITE DE VEGETAÇÃO

CONVENÇÕES GEOTÉCNICAS

- TRECHO EM PERCUSSÃO (CADA DIVISÃO= 1,00m)
- Nº DE GOLPES PARA PENETRAÇÃO 30 cm DE PENETRAÇÃO
- Nº DE GOLPES PARA PENETRAÇÃO X, NO TRECHO DOS ÚLTIMOS 30 cm
- Nº DE GOLPES PARA PENETRAÇÃO X, NO TRECHO DOS PRIMEIROS 30 cm
- SP - SONDAGEM A PERCUSSÃO
- PI-ST - POÇO DE INSPEÇÃO/SONDAGEM A TRADO
- ST - SONDAGEM A TRADO
- PI - POÇO DE INSPEÇÃO
- ST-XX - SONDAGEM A PERCUSSÃO Nº DA SONDAGEM
- PI-XX - POÇO DE INSPEÇÃO Nº DA SONDAGEM



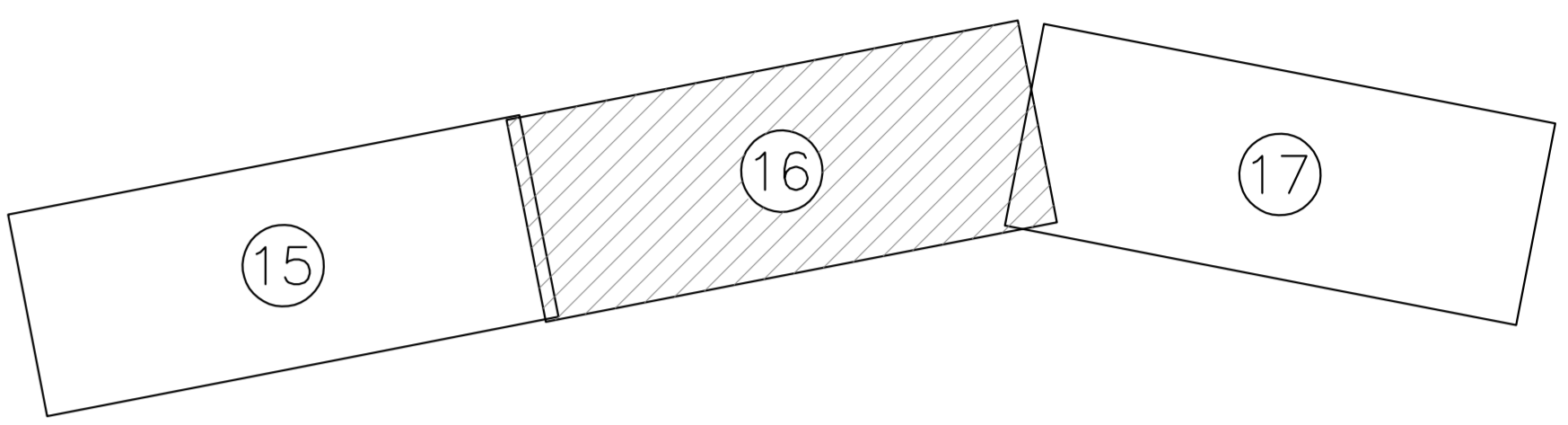
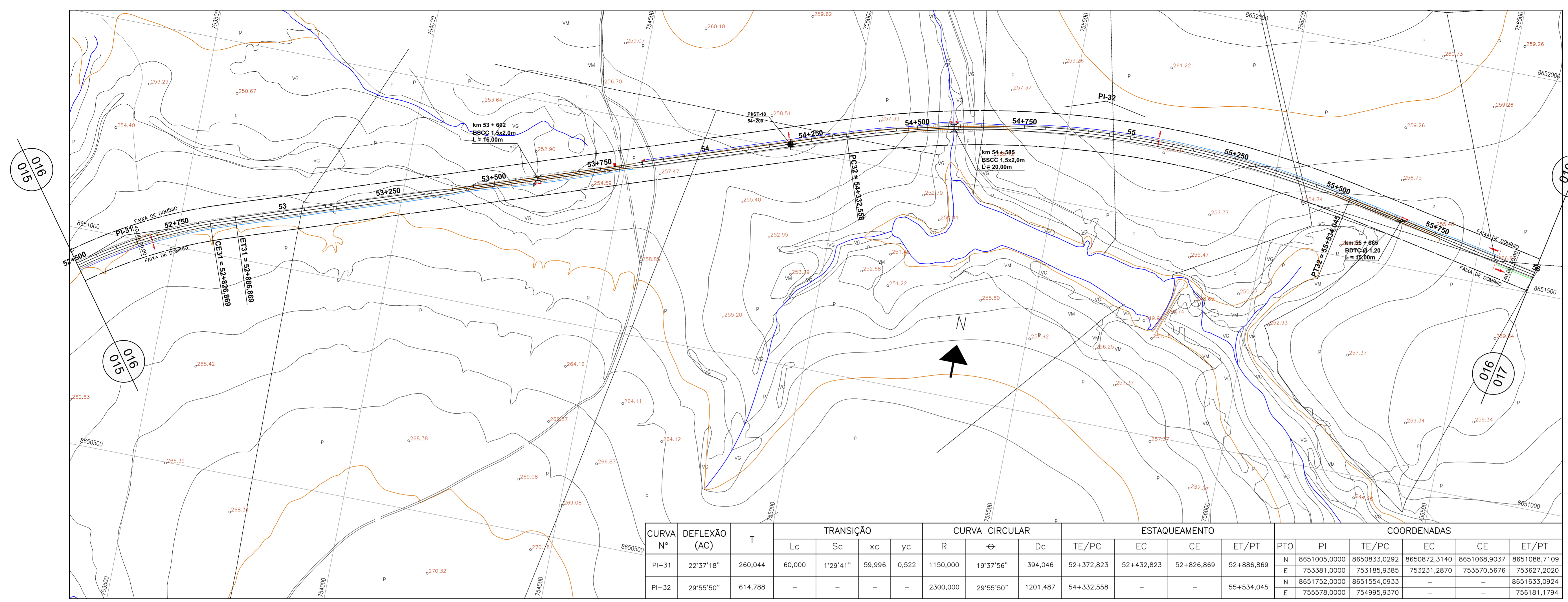
NOTAS				VALEC	
				ARQUIVO TÉCNICO	EM
				LIBERADO PARA EMISSÃO	EM
				LIBERADO COM COMENTÁRIOS	EM
				NÃO LIBERADO	EM
				ASSINATURA	EM
ESTE DOCUMENTO É DE TOTAL E EXCLUSIVA RESPONSABILIDADE DO PROJETISTA					
LIBERADO P/ EXECUÇÃO DA OBRA					
				ASSINATURA	EM
APROVAÇÃO					
ASS. [Assinatura]					

DESENHOS DE REFERÊNCIA					
2	15/04/10	D	N.A.C.	REVISÃO DO PROJETISTA	
1	19/02/10	B	N.A.C.	REVISÃO DA ANÁLISE DE ESTUDOS E PROJETOS DE 23/09	
0	12/08/09	A	VEGA	EMISSÃO INICIAL	
REV.	DATA	TIPO	FOR		

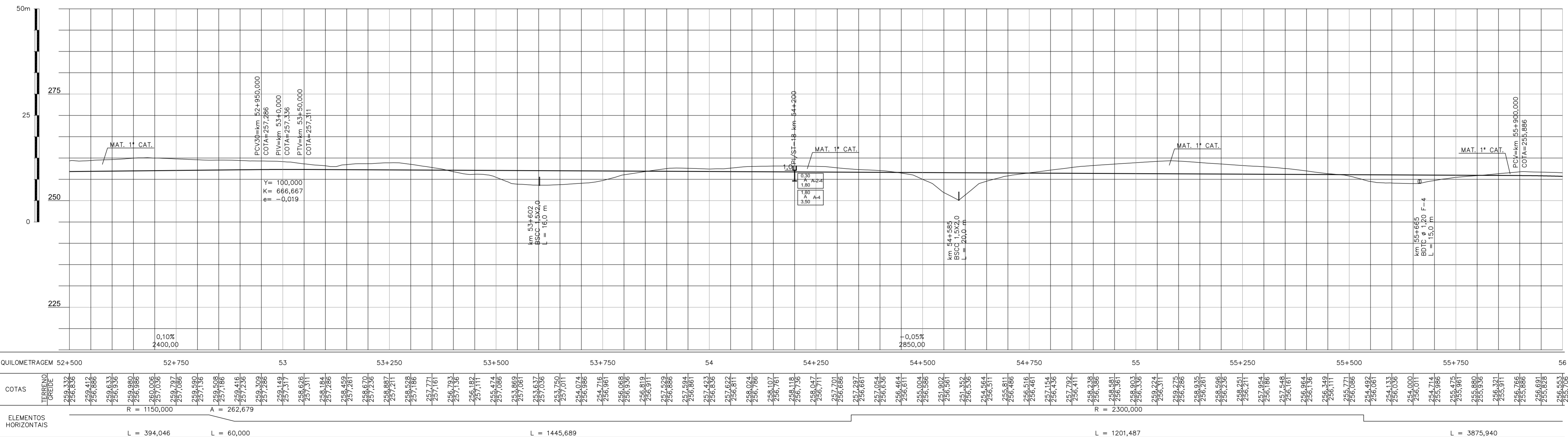
TIPO DE EMISSÃO		EMISSÕES	
(A) PRELIMINAR	(D) PARA COTAÇÃO	(G) CONFORME CONSTRUÍDO	
(B) PARA LIBERAÇÃO	(E) PARA CONSTRUÇÃO	(H) CANCELADO	
(C) PARA CONHECIMENTO	(F) CONFORME COMPRADO	(I) CANCELADO	

VALEC		EF-334 - FERROVIA DE INTEGRAÇÃO OESTE-LESTE	
PROJETAÇÃO, COORDENAÇÃO E EXECUÇÃO S/A		TÍTULO	
VEGA - Engenharia e Consultoria Ltda.		PROJETO BÁSICO	
[Assinatura]		GEOMETRIA E DRENAGEM	
[Assinatura]		km 42,000 AO km 45,500	
[Assinatura]		SEGMENTO: KM 0 (FIGUEIRÓPOLIS) - KM 145+724,7 (CORRÊGO LANDI)	
[Assinatura]		Nº PROJ. VLC01-BASI-PC-013_02	
[Assinatura]		ESCALA 80-DES-100G-17-0013	
[Assinatura]		1:5.000 HOR.	
[Assinatura]		1:500 VER.	
[Assinatura]		15/04/10	

ARTICULAÇÃO

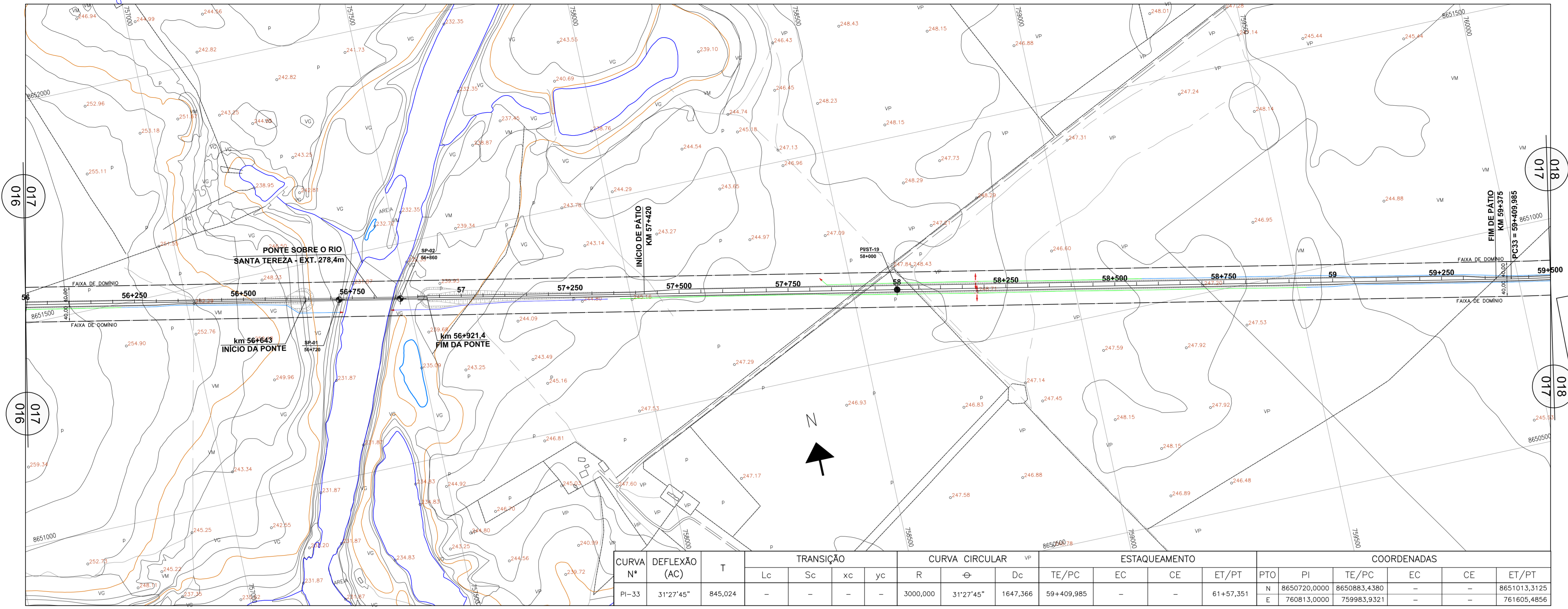


CURVA N°	DEFLEXÃO (AC)	T	TRANSIÇÃO				CURVA CIRCULAR			ESTAQUEAMENTO				COORDENADAS				
			Lc	Sc	xc	yc	R	⊖	Dc	TE/PC	EC	CE	ET/PT	PTO	PI	TE/PC	EC	CE
PI-31	22°37'18"	260,044	60,000	1'29'41"	59,996	0,522	1150,000	19°37'56"	394,046	52+372,823	52+432,823	52+826,869	52+886,869	N 8651005,0000	8650833,0292	8650872,3140	8651068,9037	8651088,7109
PI-32	29°55'50"	614,788	-	-	-	-	2300,000	29°55'50"	1201,487	54+332,558	-	-	55+534,045	N 8651752,0000	8651554,0933	-	-	8651633,0924
														E 755578,0000	754995,9370	-	-	756181,1794

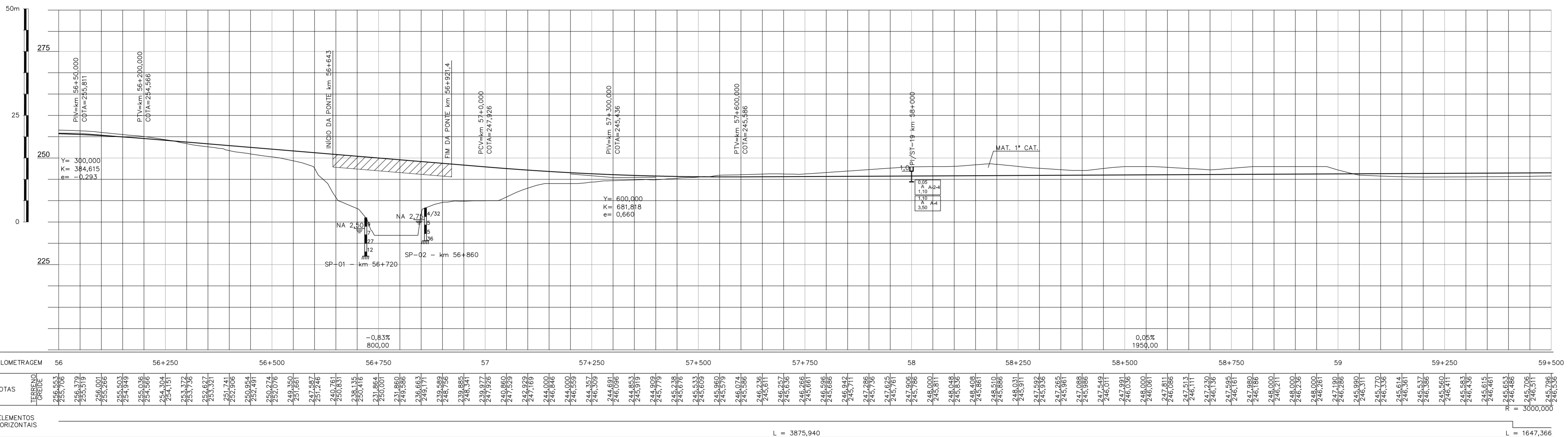


QUILOMETRAGEM	52+500	52+750	53	53+250	53+500	53+750	54	54+250	54+500	54+750	55	55+250	55+500	55+750	56
COTAS	259,332	259,412	259,633	259,686	259,980	260,006	259,727	259,727	259,727	259,727	259,727	259,727	259,727	259,727	259,727
TERRENO	259,332	259,412	259,633	259,686	259,980	260,006	259,727	259,727	259,727	259,727	259,727	259,727	259,727	259,727	259,727
GRUPO	259,332	259,412	259,633	259,686	259,980	260,006	259,727	259,727	259,727	259,727	259,727	259,727	259,727	259,727	259,727
ELEMENTOS HORIZONTAIS	R = 1150,000		A = 262,679		L = 1445,689		R = 2300,000		L = 1201,487		L = 3875,940				

A1 Along 1051 x 594
 LOTEAGEM
 COR. ESP.
 1 0,10
 2 0,20
 3 0,30
 4 0,40
 5 0,50
 6 0,60
 7 0,70
 8 0,80
 9 0,90
 10 1,00
 11 1,10
 12 1,20
 13 1,30
 14 1,40
 15 1,50
 16 1,60
 17 1,70
 18 1,80
 19 1,90
 20 2,00
 21 2,10
 22 2,20
 23 2,30
 24 2,40
 25 2,50
 26 2,60
 27 2,70
 28 2,80
 29 2,90
 30 3,00
 31 3,10
 32 3,20
 33 3,30
 34 3,40
 35 3,50
 36 3,60
 37 3,70
 38 3,80
 39 3,90
 40 4,00
 41 4,10
 42 4,20
 43 4,30
 44 4,40
 45 4,50
 46 4,60
 47 4,70
 48 4,80
 49 4,90
 50 5,00
 51 5,10
 52 5,20
 53 5,30
 54 5,40
 55 5,50
 56 5,60
 57 5,70
 58 5,80
 59 5,90
 60 6,00
 61 6,10
 62 6,20
 63 6,30
 64 6,40
 65 6,50
 66 6,60
 67 6,70
 68 6,80
 69 6,90
 70 7,00
 71 7,10
 72 7,20
 73 7,30
 74 7,40
 75 7,50
 76 7,60
 77 7,70
 78 7,80
 79 7,90
 80 8,00
 81 8,10
 82 8,20
 83 8,30
 84 8,40
 85 8,50
 86 8,60
 87 8,70
 88 8,80
 89 8,90
 90 9,00
 91 9,10
 92 9,20
 93 9,30
 94 9,40
 95 9,50
 96 9,60
 97 9,70
 98 9,80
 99 9,90
 100 10,00
 101 10,10
 102 10,20
 103 10,30
 104 10,40
 105 10,50
 106 10,60
 107 10,70
 108 10,80
 109 10,90
 110 11,00
 111 11,10
 112 11,20
 113 11,30
 114 11,40
 115 11,50
 116 11,60
 117 11,70
 118 11,80
 119 11,90
 120 12,00
 121 12,10
 122 12,20
 123 12,30
 124 12,40
 125 12,50
 126 12,60
 127 12,70
 128 12,80
 129 12,90
 130 13,00
 131 13,10
 132 13,20
 133 13,30
 134 13,40
 135 13,50
 136 13,60
 137 13,70
 138 13,80
 139 13,90
 140 14,00
 141 14,10
 142 14,20
 143 14,30
 144 14,40
 145 14,50
 146 14,60
 147 14,70
 148 14,80
 149 14,90
 150 15,00
 151 15,10
 152 15,20
 153 15,30
 154 15,40
 155 15,50
 156 15,60
 157 15,70
 158 15,80
 159 15,90
 160 16,00
 161 16,10
 162 16,20
 163 16,30
 164 16,40
 165 16,50
 166 16,60
 167 16,70
 168 16,80
 169 16,90
 170 17,00
 171 17,10
 172 17,20
 173 17,30
 174 17,40
 175 17,50
 176 17,60
 177 17,70
 178 17,80
 179 17,90
 180 18,00
 181 18,10
 182 18,20
 183 18,30
 184 18,40
 185 18,50
 186 18,60
 187 18,70
 188 18,80
 189 18,90
 190 19,00
 191 19,10
 192 19,20
 193 19,30
 194 19,40
 195 19,50
 196 19,60
 197 19,70
 198 19,80
 199 19,90
 200 20,00
 201 20,10
 202 20,20
 203 20,30
 204 20,40
 205 20,50
 206 20,60
 207 20,70
 208 20,80
 209 20,90
 210 21,00
 211 21,10
 212 21,20
 213 21,30
 214 21,40
 215 21,50
 216 21,60
 217 21,70
 218 21,80
 219 21,90
 220 22,00
 221 22,10
 222 22,20
 223 22,30
 224 22,40
 225 22,50
 226 22,60
 227 22,70
 228 22,80
 229 22,90
 230 23,00
 231 23,10
 232 23,20
 233 23,30
 234 23,40
 235 23,50
 236 23,60
 237 23,70
 238 23,80
 239 23,90
 240 24,00
 241 24,10
 242 24,20
 243 24,30
 244 24,40
 245 24,50
 246 24,60
 247 24,70
 248 24,80
 249 24,90
 250 25,00
 251 25,10
 252 25,20
 253 25,30
 254 25,40
 255 25,50
 256 25,60
 257 25,70
 258 25,80
 259 25,90
 260 26,00
 261 26,10
 262 26,20
 263 26,30
 264 26,40
 265 26,50
 266 26,60
 267 26,70
 268 26,80
 269 26,90
 270 27,00
 271 27,10
 272 27,20
 273 27,30
 274 27,40
 275 27,50
 276 27,60
 277 27,70
 278 27,80
 279 27,90
 280 28,00
 281 28,10
 282 28,20
 283 28,30
 284 28,40
 285 28,50
 286 28,60
 287 28,70
 288 28,80
 289 28,90
 290 29,00
 291 29,10
 292 29,20
 293 29,30
 294 29,40
 295 29,50
 296 29,60
 297 29,70
 298 29,80
 299 29,90
 300 30,00
 301 30,10
 302 30,20
 303 30,30
 304 30,40
 305 30,50
 306 30,60
 307 30,70
 308 30,80
 309 30,90
 310 31,00
 311 31,10
 312 31,20
 313 31,30
 314 31,40
 315 31,50
 316 31,60
 317 31,70
 318 31,80
 319 31,90
 320 32,00
 321 32,10
 322 32,20
 323 32,30
 324 32,40
 325 32,50
 326 32,60
 327 32,70
 328 32,80
 329 32,90
 330 33,00
 331 33,10
 332 33,20
 333 33,30
 334 33,40
 335 33,50
 336 33,60
 337 33,70
 338 33,80
 339 33,90
 340 34,00
 341 34,10
 342 34,20
 343 34,30
 344 34,40
 345 34,50
 346 34,60
 347 34,70
 348 34,80
 349 34,90
 350 35,00
 351 35,10
 352 35,20
 353 35,30
 354 35,40
 355 35,50
 356 35,60
 357 35,70
 358 35,80
 359 35,90
 360 36,00
 361 36,10
 362 36,20
 363 36,30
 364 36,40
 365 36,50
 366 36,60
 367 36,70
 368 36,80
 369 36,90
 370 37,00
 371 37,10
 372 37,20
 373 37,30
 374 37,40
 375 37,50
 376 37,60
 377 37,70
 378 37,80
 379 37,90
 380 38,00
 381 38,10
 382 38,20
 383 38,30
 384 38,40
 385 38,50
 386 38,60
 387 38,70
 388 38,80
 389 38,90
 390 39,00
 391 39,10
 392 39,20
 393 39,30
 394 39,40
 395 39,50
 396 39,60
 397 39,70
 398 39,80
 399 39,90
 400 40,00
 401 40,10
 402 40,20
 403 40,30
 404 40,40
 405 40,50
 406 40,60
 407 40,70
 408 40,80
 409 40,90
 410 41,00
 411 41,10
 412 41,20
 413 41,30
 414 41,40
 415 41,50
 416 41,60
 417 41,70
 418 41,80
 419 41,90
 420 42,00
 421 42,10
 422 42,20
 423 42,30
 424 42,40
 425 42,50
 426 42,60
 427 42,70
 428 42,80
 429 42,90
 430 43,00
 431 43,10
 432 43,20
 433 43,30
 434 43,40
 435 43,50
 436 43,60
 437 43,70
 438 43,80
 439 43,90
 440 44,00
 441 44,10
 442 44,20
 443 44,30
 444 44,40
 445 44,50
 446 44,60
 447 44,70
 448 44,80
 449 44,90
 450 45,00
 451 45,10
 452 45,20
 453 45,30
 454 45,40
 455 45,50
 456 45,60
 457 45,70
 458 45,80
 459 45,90
 460 46,00
 461 46,10
 462 46,20
 463 46,30
 464 46,40
 465 46,50
 466 46,60
 467 46,70
 468 46,80
 469 46,90
 470 47,00
 471 47,10
 472 47,20
 473 47,30
 474 47,40
 475 47,50
 476 47,60
 477 47,70
 478 47,80
 479 47,90
 480 48,00
 481 48,10
 482 48,20
 483 48,30
 484 48,40
 485 48,50
 486 48,60
 487 48,70
 488 48,80
 489 48,90
 490 49,00
 491 49,10
 492 49,20
 493 49,30
 494 49,40
 495 49,50
 496 49,60
 497 49,70
 498 49,80
 499 49,90
 500 50,00
 501 50,10
 502 50,20
 503 50,30
 504 50,40
 505 50,50
 506 50,60
 507 50,70
 508 50,80
 509 50,90
 510 51,00
 511 51,10
 512 51,20
 513 51,30
 514 51,40
 515 51,50
 516 51,60
 517 51,70
 518 51,80
 519 51,90
 520 52,00
 521 52,10
 522 52,20
 523 52,30
 524 52,40
 525 52,50
 526 52,60
 527 52,70
 528 52,80
 529 52,90
 530 53,00
 531 53,10
 532 53,20
 533 53,30
 534 53,40
 535 53,50
 536 53,60
 537 53,70
 538 53,80
 539 53,90
 540 54,00
 541 54,10
 542 54,20
 543 54,30
 544 54,40
 545 54,50
 546 54,60
 547 54,70
 548 54,80
 549 54,90
 550 55,00
 551 55,10
 552 55,20
 553 55,30
 554 55,40
 555 55,50
 556 55,60
 557 55,70
 558 55,80
 559 55,90
 560 56,00
 561 56,10
 562 56,20
 563 56,30
 564 56,40
 565 56,50
 566 56,60
 567 56,70
 568 56,80
 569 56,90
 570 57,00
 571 57,10
 572 57,20
 573 57,30
 574 57,40
 575 57,50
 576 57,60
 577 57,70
 578 57,80
 579 57,90
 580 58,00
 581 58,10
 582 58,20
 583 58,30
 584 58,40
 585 58,50
 586 58,60
 587 58,70
 588 58,80
 589 58,90
 590 59,00
 591 59,10
 592 59,20
 593 59,30
 594 59,40
 595 59,50
 596 59,60
 597 59,70
 598 59,80
 599 59,90
 600 60,00
 601 60,10
 602 60,20
 603 60,30
 604 60,40
 605 60,50
 606 60,60
 607 60,70
 608 60,80
 609 60,90
 610 61,00
 611 61,10
 612 61,20
 613 61,30
 614 61,40
 615 61,50
 616 61,60
 617 61,70
 618 61,80
 619 61,90
 620 62,00
 621 62,10
 622 62,20
 623 62,30
 624 62,40
 625 62,50
 626 62,60
 627 62,70
 628 62,80
 629 62,90
 630 63,00
 631 63,10
 632 63,20
 633 63,30
 634 63,40
 635 63,50
 636 63,60
 637 63,70
 638 63,80
 639 63,90
 640 64,00
 641 64,10
 642 64,20
 643 64,30
 644 64,40
 645 64,50
 646 64,60
 647 64,70
 648 64,80
 649 64,90
 650 65,00
 651 65,10
 652 65,20
 653 65,30
 654 65,40
 655 65,50
 656 65,60
 657 65,70
 658 65,80
 659 65,90
 660 66,00
 661 66,10
 662 66,20
 663 66,30
 664 66,40
 665 66,50
 666 66,60
 667 66,70
 668 66,80
 669 66,90
 670 67,00
 671 67,10
 672 67,20
 673 67,30
 674 67,40
 675 67,50
 676 67,60
 677 67,70
 678 67,80
 679 67,90
 680 68,00
 681 68,10
 682 68,20
 683 68,30
 684 68,40
 685 68,50
 686 68,60
 687 68,70
 688 68,80
 689 68,90
 690 69,00
 691 69,10
 692 69,20
 693 69,30
 694 69,40
 695 69,50
 696 69,60
 697 69,70
 698 69,80
 699 69,90
 700 70,00
 701 70,10
 702 70,20
 703 70,30
 704 70,40
 705 70,50
 706 70,60
 707 70,70
 708 70,80
 709 70,90
 710 71,00
 711 71,10
 712 71,20
 713 71,30
 714 71,40
 715 71,50
 716 71,60
 717 71,70
 718 71,80
 719 71,90
 720 72,00
 721 72,10
 722 72,20
 723 72,30
 724 72,



CURVA N°	DEFLEXÃO (AC)	T	TRANSIÇÃO				CURVA CIRCULAR			ESTAQUEAMENTO			COORDENADAS					
			Lc	Sc	xc	yc	R	θ	Dc	TE/PC	EC	CE	ET/PT	PTO	PI	TE/PC	EC	CE
PI-33	31°27'45"	845,024	-	-	-	-	3000,000	31°27'45"	1647,366	59+409,985	-	-	61+57,351	N 8650720,000	8650883,4380	-	-	8651013,3125
													E 760813,0000	759983,9321	-	-	761605,4856	



TIPO DE EMISSÃO	DATA	TIPO	FOR
2	15/04/10	D	N.A.C.
1	19/02/10	B	N.A.C.
0	12/08/09	A	VEGA

- CONVENÇÕES DE DRENAGEM**
- VALETA REVESTIMENTO CONCRETO
 - VALETA REVESTIMENTO VEGETAL
 - SARJETA DE CONCRETO TRIANGULAR
 - SARJETA DE CONCRETO RETANGULAR
 - CANAL
 - DRENO
 - BUEIRO DE CONCRETO

- CONVENÇÕES CARTOGRAFICAS**
- CONSTRUÇÃO
 - CERCA DE ARAME
 - MURO
 - POSTE
 - POSTE DE TRANSMISSÃO
 - ESTRADA DE FERRO

- CONVENÇÕES GEOTÉCNICAS**
- TRINCHAMENTO
 - ALAGADO
 - BARRAGEM
 - REPRESA
 - CANAL
 - LAGOA
 - LAGOA PERIÓDICA
 - RIO E RIACHO
 - VALA
 - VEGETAÇÃO
 - LIMITE DE VEGETAÇÃO

- ALTIMETRIA**
- CURVAS DE NIVEL
 - MESTRAS E INTERMEDIÁRIAS
 - PONTO DE APARELHO

- CONVENÇÕES DE DRENAGEM (CONTINUAÇÃO)**
- DISSIPADOR DE ENERGIA
 - SENTIDO DE ESCOAMENTO
 - SARJETA DE CIMENTO
 - DESODIA D'ÁGUA EM DEGRAUS
 - BUEIRO TUBULAR DE CONCRETO (PERFIL)
 - BUEIRO CELULAR DE CONCRETO (PERFIL)

- CONVENÇÕES CARTOGRAFICAS (CONTINUAÇÃO)**
- RUA OU ESTRADA PAVIMENTADA
 - PONTO DIVISOR DE CAMINHO
 - CAMINHO
 - FAIXA DE DOMÍNIO
 - OFF-SET DE CORTE
 - OFF-SET DE ATERRO

- CONVENÇÕES GEOTÉCNICAS (CONTINUAÇÃO)**
- TRINCHAMENTO
 - ALAGADO
 - BARRAGEM
 - REPRESA
 - CANAL
 - LAGOA
 - LAGOA PERIÓDICA
 - RIO E RIACHO
 - VALA
 - VEGETAÇÃO
 - LIMITE DE VEGETAÇÃO

- ALTIMETRIA (CONTINUAÇÃO)**
- CURVAS DE NIVEL
 - MESTRAS E INTERMEDIÁRIAS
 - PONTO DE APARELHO

NOTAS

VALEC

ARQUIVO TÉCNICO EM

LIBERADO PARA EMISSÃO

LIBERADO COM COMENTÁRIOS

NÃO LIBERADO

ASSINATURA EM

ESTE DOCUMENTO É DE TOTAL E EXCLUSIVA RESPONSABILIDADE DO PROJETISTA.

LIBERADO P/ EXECUÇÃO DA OBRA

ASSINATURA EM

APROVAÇÃO

ASS. VEGA - Engenharia e Consultoria Ltda.

DESENHOS DE REFERÊNCIA

REV.	DATA	TIPO	FOR
2	15/04/10	D	N.A.C.
1	19/02/10	B	N.A.C.
0	12/08/09	A	VEGA

EMISSÕES

(A) PRELIMINAR (D) PARA COTAÇÃO (G) CONFORME CONSTRUÍDO

(B) PARA LIBERAÇÃO (E) PARA CONSTRUÇÃO (H) CANCELADO

(C) PARA CONHECIMENTO (F) CONFORME COMPRADO ()

TIPO DE EMISSÃO

VALEC

PROJETAÇÃO, COORDENAÇÃO E FERRAMENTAS S/A.

VEGA - Engenharia e Consultoria Ltda.

EF-334 - FERROVIA DE INTEGRAÇÃO OESTE-LESTE

TRONCO: FIGUEIRÓPOLIS (TO) - ILHÉUS (BA)

SUBTRONCO: KM 0 (FIGUEIRÓPOLIS) - KM 376+808 (CORRÊGO LANDI)

SEGMENTO: KM 0 (FIGUEIRÓPOLIS) - KM 145+724,7 (PONTE RIO SÃO MIGUEL)

LOTE 11F

PROJETO BÁSICO GEOMETRIA E DRENAGEM

km 56,000 AO km 59,500

ESCALA: 80-DES-100G-17-0017

1:5.000 HOR. N° PROJ. VLC01-BASI-PG-017_02

1:500 VER.

RESPONSÁVEL DATA TÍTULO

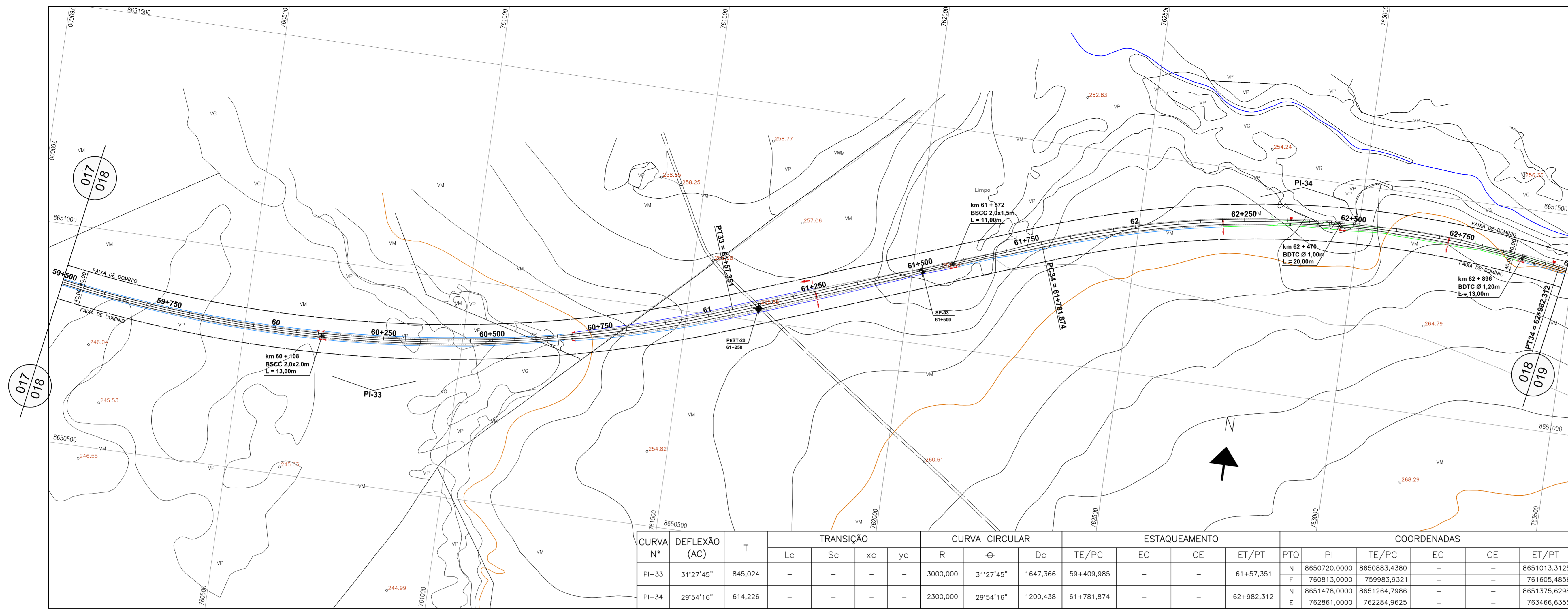
PROJ. NIELSON A. CAIATA - ENG. CIVIL 12/08/09

DES. NIELSON A. CAIATA - ENG. CIVIL 12/08/09

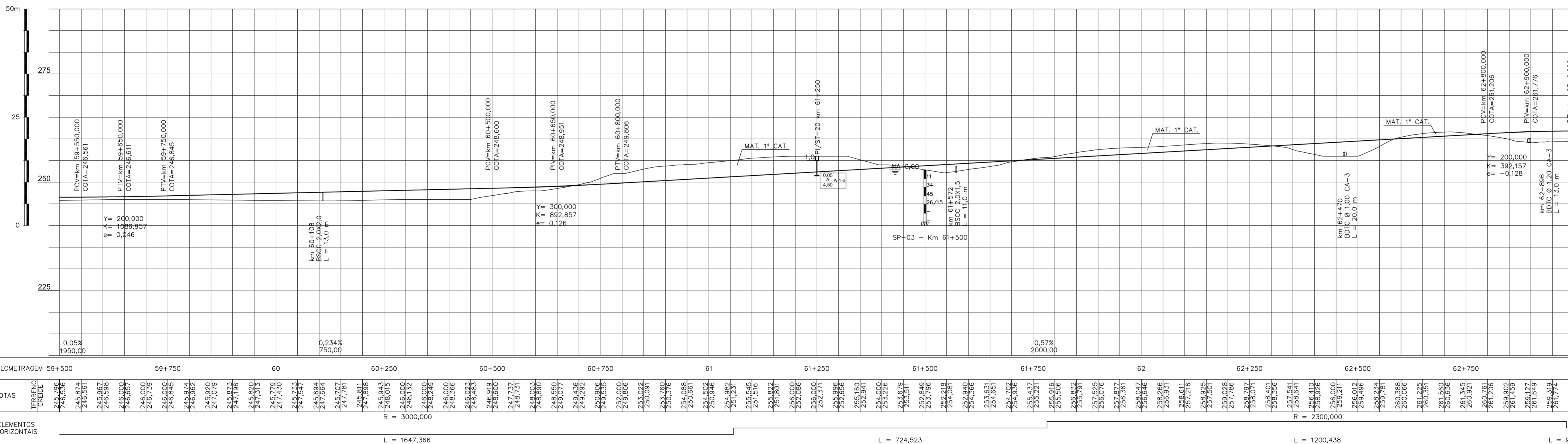
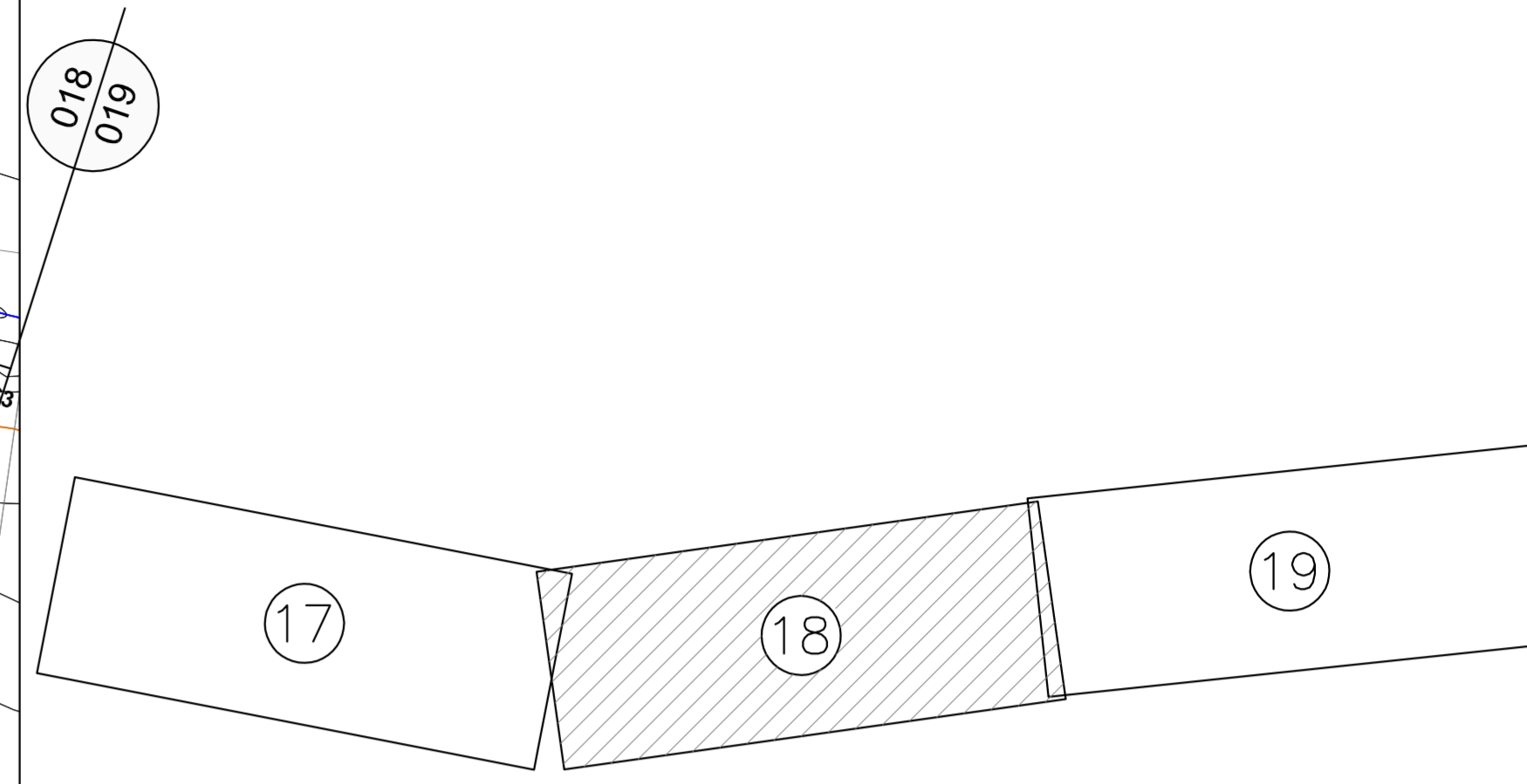
VER. ANGELO A. MARRAS - ENGENHEIRO DE ENGENHARIA 15/04/10

APROVAÇÃO

ASS. VEGA - Engenharia e Consultoria Ltda.



CURVA Nº	DEFLEXÃO (AC)	T	TRANSIÇÃO				CURVA CIRCULAR		ESTAQUEAMENTO				COORDENADAS						
			Lc	Sc	xc	yc	R	⊖	Dc	TE/PC	EC	CE	ET/PT	PTO	PI	TE/PC	EC	CE	ET/PT
PI-33	31°27'45"	845,024	-	-	-	-	3000,000	31°27'45"	1647,366	59+409,985	-	-	61+57,351	N	8650720,000	8650883,4380	-	-	8651013,3125
PI-34	29°54'16"	614,226	-	-	-	-	2300,000	29°54'16"	1200,438	61+781,874	-	-	62+982,312	N	8651478,000	8651264,7986	-	-	8651375,6298
														E	762861,000	762284,9625	-	-	763466,6355



QUILOMETRAGEM	59+500	59+750	60	60+250	60+500	60+750	61	61+250	61+500	61+750	62	62+250	62+500	62+750	63
COTAS	245,796	245,874	245,957	246,000	246,057	246,114	246,171	246,228	246,285	246,342	246,399	246,456	246,513	246,570	246,627

- CONVENÇÕES DE DRENAGEM**
- VALETA REVESTIMENTO CONCRETO
 - VALETA REVESTIMENTO VEGETAL
 - SARJETA DE CONCRETO TRIÂNGULAR
 - SARJETA DE CONCRETO RETÂNGULAR
 - CANAL
 - DRENO
 - BUEIRO DE CONCRETO

- CONVENÇÕES CARTOGRÁFICAS**
- PLANIMETRIA
 - CONSTRUÇÃO
 - CERCA DE ARAME
 - MURO
 - POSTE
 - POSTE DE TRANSMISSÃO
 - ESTRADA DE FERRO

- HIDROGRAFIA**
- ALAGADO
 - BARRAGEM
 - REPRESA
 - CANAL
 - LAGOA

- ALTIMETRIA**
- CURVAS DE NÍVEL
 - MESTRAS E INTERMEDIÁRIAS
 - PONTO DE APARELHO

- CONVENÇÕES GEOTÉCNICAS**
- TRECHO EM PERCUSSÃO
 - Nº DE GOLPES PARA PENETRAÇÃO
 - IMPENETRÁVEL
 - SP - SONDAGEM A PERCUSSÃO
 - ST - SONDAGEM A TRADO

- VEGETAÇÃO**
- LAGOA PERIÓDICA
 - RIO E RIACHO
 - VALA
 - VEGETAÇÃO
 - LIMITE DE VEGETAÇÃO

NOTAS

VALEC

ARQUIVO TÉCNICO EM

LIBERADO PARA EMISSÃO

LIBERADO COM COMENTÁRIOS

NÃO LIBERADO

ASSINATURA EM

ESTE DOCUMENTO É DE TOTAL E EXCLUSIVA RESPONSABILIDADE DO PROJETISTA

LIBERADO P/ EXECUÇÃO DA OBRA

ASSINATURA EM

APROVAÇÃO

ASS: [Assinatura]

DESENHOS DE REFERÊNCIA

REV.	DATA	TIPO	FOR
2	15/04/10	D	N.A.C.
1	19/02/10	B	N.A.C.
0	12/08/09	A	VEGA

EMISSÕES

(A) PRELIMINAR (D) PARA COTAÇÃO (G) CONFORME CONSTRUÍDO

(B) PARA LIBERAÇÃO (E) PARA CONSTRUÇÃO (H) CANCELADO

(C) PARA CONHECIMENTO (F) CONFORME COMPRADO ()

TIPO DE EMISSÃO

VALEC

PROJETAÇÃO, COORDENAÇÃO E FERRAMENTAS S/A.

VEGA - Engenharia e Consultoria Ltda.

RESPONSÁVEL DATA

PROJ. NELSOM A. CAVALCANTE 12/08/09

DES. ANIELLE MARQUES PEREIRA 12/08/09

VER. ANDRÉ A. MACHADO DE OLIVEIRA JR. 15/04/10

APR. [Assinatura]

ASS: [Assinatura]

EF-334 - FERROVIA DE INTEGRAÇÃO OESTE-LESTE

TRECHO: FIGUEIRÓPOLIS (TO) - ILHÉUS (BA)

SUBTRECHO: KM 0 (FIGUEIRÓPOLIS) - KM 145+724,7 (PONTE RIO SÃO MIGUEL)

SEGMENTO: KM 0 (FIGUEIRÓPOLIS) - KM 145+724,7 (PONTE RIO SÃO MIGUEL)

LOTE 11F

PROJETO BÁSICO GEOMETRIA E DRENAGEM

km 59,500 AO km 63,000

ESCALA 80-DES-100G-17-0018

INDICADAS Nº PROJ. VLC01-BASI-PC-018_02

A1 Along. 1051 x 594

LOTAGEM

PLANO

ESP.

0,10

0,20

0,30

0,40

0,50

0,60

0,70

0,80

0,90

1,00

1,10

1,20

1,30

1,40

1,50

1,60

1,70

1,80

1,90

2,00

2,10

2,20

2,30

2,40

2,50

2,60

2,70

2,80

2,90

3,00

3,10

3,20

3,30

3,40

3,50

3,60

3,70

3,80

3,90

4,00

4,10

4,20

4,30

4,40

4,50

4,60

4,70

4,80

4,90

5,00

5,10

5,20

5,30

5,40

5,50

5,60

5,70

5,80

5,90

6,00

6,10

6,20

6,30

6,40

6,50

6,60

6,70

6,80

6,90

7,00

7,10

7,20

7,30

7,40

7,50

7,60

7,70

7,80

7,90

8,00

8,10

8,20

8,30

8,40

8,50

8,60

8,70

8,80

8,90

9,00

9,10

9,20

9,30

9,40

9,50

9,60

9,70

9,80

9,90

10,00

10,10

10,20

10,30

10,40

10,50

10,60

10,70

10,80

10,90

11,00

11,10

11,20

11,30

11,40

11,50

11,60

11,70

11,80

11,90

12,00

12,10

12,20

12,30

12,40

12,50

12,60

12,70

12,80

12,90

13,00

13,10

13,20

13,30

13,40

13,50

13,60

13,70

13,80

13,90

14,00

14,10

14,20

14,30

14,40

14,50

14,60

14,70

14,80

14,90

15,00

15,10

15,20

15,30

15,40

15,50

15,60

15,70

15,80

15,90

16,00

16,10

16,20

16,30

16,40

16,50

16,60

16,70

16,80

16,90

17,00

17,10

17,20

17,30

17,40

17,50

17,60

17,70

17,80

17,90

18,00

18,10

18,20

18,30

18,40

18,50

18,60

18,70

18,80

18,90

19,00

19,10

19,20

19,30

19,40

19,50

19,60

19,70

19,80

19,90

20,00

20,10

20,20

20,30

20,40

20,50

20,60

20,70

20,80

20,90

21,00

21,10

21,20

21,30

21,40

21,50

21,60

21,70

21,80

21,90

22,00

22,10

22,20

22,30

22,40

22,50

22,60

22,70

22,80

22,90

23,00

23,10

23,20

23,30

23,40

23,50

23,60

23,70

23,80

23,90

24,00

24,10

24,20

24,30

24,40

24,50

24,60

24,70

24,80

24,90

25,00

25,10

25,20

25,30

25,40

25,50

25,60

25,70

25,80

25,90

26,00

26,10

26,20

26,30

26,40

26,50

26,60

26,70

26,80

26,90

27,00

27,10

27,20

27,30

27,40

27,50

27,60

27,70

27,80

27,90

28,00

28,10

28,20

28,30

28,40

28,50

28,60

28,70

28,80

28,90

29,00

29,10

29,20

29,30

29,40

29,50

29,60

29,70

29,80

29,90

30,00

30,10

30,20

30,30

30,40

30,50

30,60

30,70

30,80

30,90

31,00

31,10

31,20

31,30

31,40

31,50

31,60

31,70

31,80

31,90

32,00

32,10

32,20

32,30

32,40

32,50

32,60

32,70

32,80

32,90

33,00

33,10

33,20

33,30

33,40

33,50

33,60

33,70

33,80

33,90

34,00

34,10

34,20

34,30

34,40

34,50

34,60

34,70

34,80

34,90

35,00

35,10

35,20

35,30

35,40

35,50

35,60

35,70

35,80

35,90

36,00

36,10

36,20

36,30

36,40

36,50

36,60

36,70

36,80

36,90

37,00

37,10

37,20

37,30

37,40

37,50

37,60

37,70

37,80

37,90

38,00

38,10

38,20

38,30

38,40

38,50

38,60

38,70

38,80

38,90

39,00

39,10

39,20

39,30

39,40

39,50

39,60

39,70

39,80

39,90

40,00

40,10

40,20

40,30

40,40

40,50

40,60

40,70

40,80

40,90

41,00

41,10

41,20

41,30

41,40

41,50

41,60

41,70

41,80

41,90

42,00

42,10

42,20

42,30

42,40

42,50

42,60

42,70

42,80

42,90

43,00

43,10

43,20

43,30

43,40

43,50

43,60

43,70

43,80

43,90

44,00

44,10

44,20

44,30

44,40

44,50

44,60

44,70

44,80

44,90

45,00

45,10

45,20

45,30

45,40

45,50

45,60

45,70

45,80

45,90

46,00

46,10

46,20

46,30

46,40

46,50

46,60

46,70

46,80

46,90

47,00

47,10

47,20

47,30

47,40

47,50

47,60

47,70

47,80

47,90

48,00

48,10

48,20

48,30

48,40

48,50

48,60

48,70

48,80

48,90

49,00

49,10

49,20

49,30

49,40

49,50

49,60

49,70

49,80

49,90

50,00

50,10

50,20

50,30

50,40

50,50

50,60

50,70

50,80

50,90

51,00

51,10

51,20

51,30

51,40

51,50

51,60

51,70

51,80

51,90

52,00

52,10

52,20

52,30

52,40

52,50

52,60

52,70

52,80

52,90

53,00

53,10

53,20

53,30

53,40

53,50

53,60

53,70

53,80

53,90

54,00

54,10

54,20

54,30

54,40

54,50

54,60

54,70

54,80

54,90

55,00

55,10

55,20

55,30

55,40

55,50

55,60

55,70

55,80

55,90

56,00

56,10

56,20

56,30

56,40

56,50

56,60

56,70

56,80

56,90

57,00

57,10

57,20

57,30

57,40

57,50

57,60

57,70

57,80

57,90

58,00

58,10

58,20

58,30

58,40

58,50

58,60

58,70

58,80

58,90

59,00

59,10

59,20

59,30

59,40

59,50

59,60

59,70

59,80

59,90

60,00

60,10

60,20

60,30

60,40

60,50

60,60

60,70

60,80

60,90

61,00

61,10

61,20

61,30

61,40

61,50

61,60

61,70

61,80

61,90

62,00

62,10

62,20

62,30

62,40

62,50

62,60

62,70

62,80

62,90

63,00

63,10

63,20

63,30

63,40

63,50

63,60

63,70

63,80

63,90

64,00

64,10

64,20

64,30

64,40

64,50

64,60

64,70

64,80

64,90

65,00

65,10

65,20

65,30

65,40

65,50

65,60

65,70

65,80

65,90

66,00

66,10

66,20

66,30

66,40

66,50

66,60

66,70

66,80

66,90

67,00

67,10

67,20

67,30

67,40

67,50

67,60

67,70

67,80

67,90

68,00

68,10

68,20

68,30

68,40

68,50

68,60

68,70

68,80

68,90

69,00

69,10

69,20

69,30

69,40

69,50

69,60

69,70

69,80

69,90

70,00

70,10

70,20

70,30

70,40

70,50

70,60

70,70

70,80

70,90

71,00

71,10

71,20

71,30

71,40

71,50

71,60

71,70

71,80

71,90

72,00

72,10

72,20

72,30

72,40

72,50

72,60

72,70

72,80

72,90

73,00

73,10

73,20

73,30

73,40

73,50

73,60

73,70

73,80

73,90

74,00

74,10

74,20

74,30

74,40

74,50

74,60

74,70

74,80

74,90

75,00

75,10

75,20

75,30

75,40

75,50

75,60

75,70

75,80

75,90

76,00

76,10

76,20

76,30

76,40

76,50

76,60

76,70

76,80

76,90

77,00

77,10

77,20

77,30

77,40

77,50

77,60

77,70

77,80

77,90

78,00

78,10

78,20

78,30

78,40

78,50

78,60

78,70

78,80

78,90

79,00

79,10

79,20

79,30

79,40

79,50

79,60

79,70

79,80

79,90

80,00

80,10

80,20

80,30

80,40

80,50

80,60

80,70

80,80

80,90

81,00

81,10

81,20

81,30

81,40

81,50

81,60

81,70

81,80

81,90

82,00

82,10

82,20

82,30

82,40

82,50

82,60

82,70

82,80

82,90

83,00

83,10

83,20

83,30

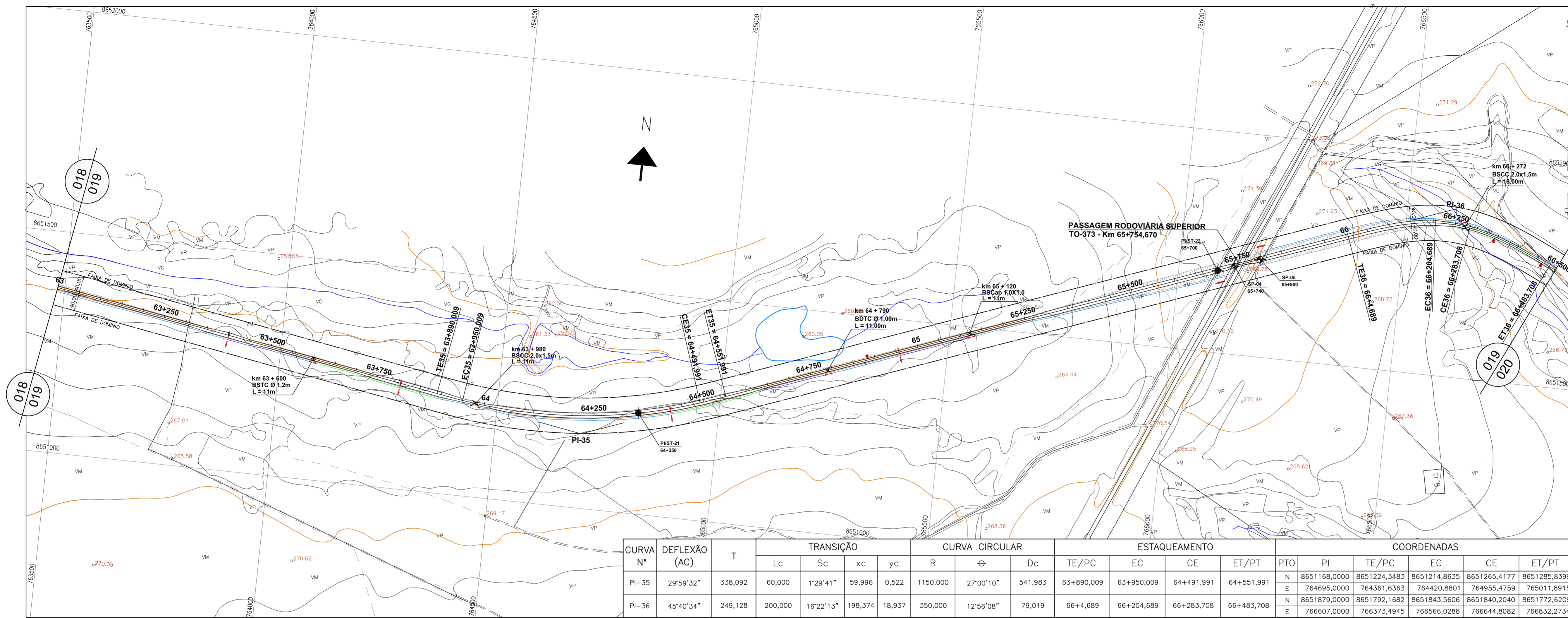
83,40

83,50

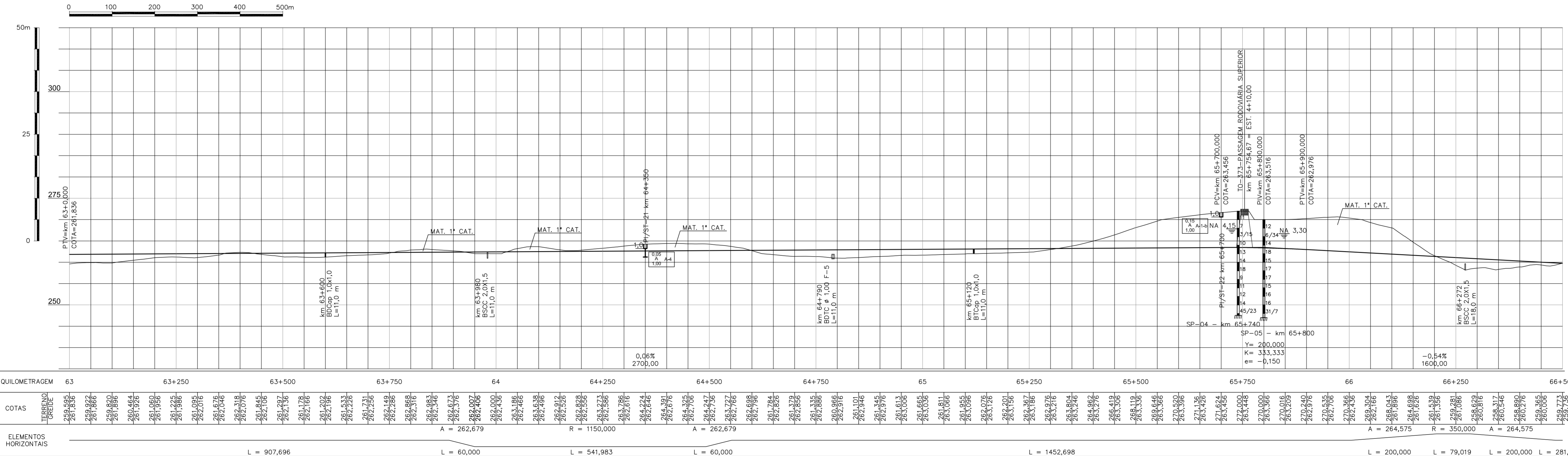
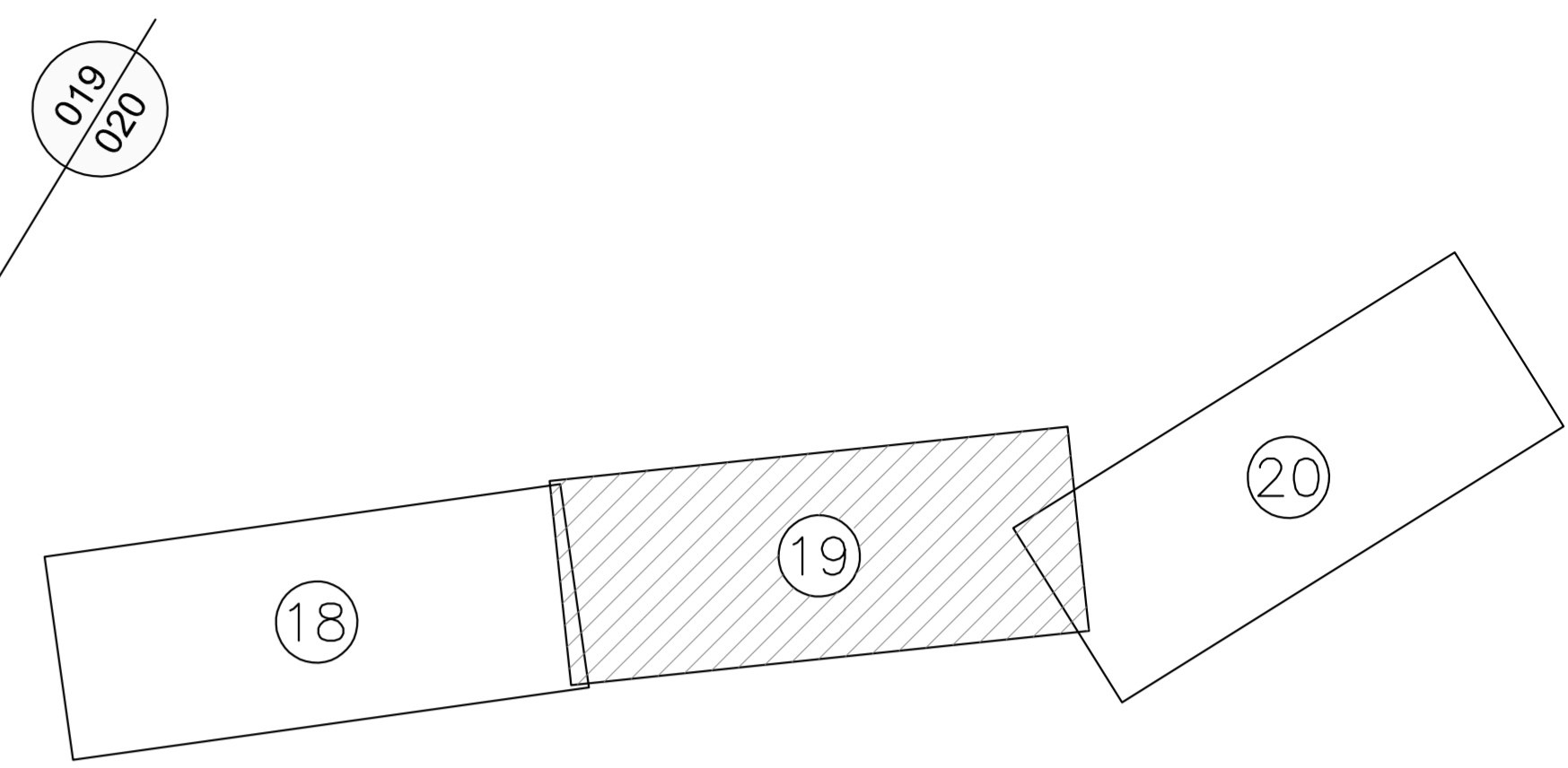
83,60

83,70

83,8



CURVA N°	DEFLEXÃO (AC)	T	TRANSIÇÃO				CURVA CIRCULAR			ESTAQUEAMENTO				COORDENADAS				
			Lc	Sc	xc	yc	R	⊖	Dc	TE/PC	EC	CE	ET/PT	PTO	PI	TE/PC	EC	CE
PI-35	29°59'32"	338,092	60,000	1'29'41"	59,996	0,522	1150,000	27°00'10"	541,983	63+890,009	63+950,009	64+491,991	64+551,991	N 8651168,000 E 764695,000	8651224,3483 764361,6363	8651214,8635 764420,8801	8651265,4177 764955,4759	8651285,8399 765011,8915
PI-36	45°40'34"	249,128	200,000	16'22'13"	198,374	18,937	350,000	12°56'08"	79,019	66+4,689	66+204,689	66+283,708	66+483,708	N 8651879,000 E 766607,000	8651792,1682 766373,4945	8651843,5606 766586,0288	8651840,2040 766644,8082	8651772,6209 766832,2734



QUILOMETRAGEM	63	63+250	63+500	63+750	64	64+250	64+500	64+750	65	65+250	65+500	65+750	66	66+250	66+500	
COTAS	259,595 261,836	259,922 261,866	260,464 261,956	261,090 261,986	261,225 262,016	261,676 262,046	261,845 262,106	261,937 262,136	261,178 262,166	261,202 262,196	261,633 262,226	261,723 262,256	261,845 262,286	261,937 262,316	261,178 262,346	
ELEMENTOS HORIZONTAIS	L = 907,696				L = 60,000		L = 541,983		L = 60,000		L = 1452,698		L = 200,000		L = 281,125	

A1 Along.
1051 x 594

LOTAGEM
COR. ESP.
1 0,10
2 0,20
3 0,30
4 0,40
5 0,50
6 0,15
7 0,25
8 0,10
9 0,04
10 0,02
11 0,10
12 0,20
13 0,10
14 0,10
15 0,10
16 0,10
17 0,10
18 0,10
19 0,10
20 0,10
21 0,10
22 0,10
23 0,10
24 0,10
25 0,10
26 0,10
27 0,10
28 0,10
29 0,10
30 0,10
31 0,10
32 0,10
33 0,10
34 0,10
35 0,10
36 0,10
37 0,10
38 0,10
39 0,10
40 0,10
41 0,10
42 0,10
43 0,10
44 0,10
45 0,10
46 0,10
47 0,10
48 0,10
49 0,10
50 0,10
51 0,10
52 0,10
53 0,10
54 0,10
55 0,10
56 0,10
57 0,10
58 0,10
59 0,10
60 0,10
61 0,10
62 0,10
63 0,10
64 0,10
65 0,10
66 0,10
67 0,10
68 0,10
69 0,10
70 0,10
71 0,10
72 0,10
73 0,10
74 0,10
75 0,10
76 0,10
77 0,10
78 0,10
79 0,10
80 0,10
81 0,10
82 0,10
83 0,10
84 0,10
85 0,10
86 0,10
87 0,10
88 0,10
89 0,10
90 0,10
91 0,10
92 0,10
93 0,10
94 0,10
95 0,10
96 0,10
97 0,10
98 0,10
99 0,10
100 0,10
101 0,10
102 0,10
103 0,10
104 0,10
105 0,10
106 0,10
107 0,10
108 0,10
109 0,10
110 0,10
111 0,10
112 0,10
113 0,10
114 0,10
115 0,10
116 0,10
117 0,10
118 0,10
119 0,10
120 0,10
121 0,10
122 0,10
123 0,10
124 0,10
125 0,10

CONVENÇÕES DE DRENAGEM

- VALETA REVESTIMENTO CONCRETO
- VALETA REVESTIMENTO VEGETAL
- SARJETA DE CONCRETO TRIÂNGULAR
- SARJETA DE CONCRETO RETÂNGULAR
- CANAL
- DRENO
- BUEIRO DE CONCRETO
- DISSIPADOR DE ENERGIA (EX. DE PEDRA ARGAMASSADA)
- SENTIDO DE ESCOAMENTO
- PONTO DIVISOR DE CIMENTO
- DESODIA D'ÁGUA EM DEGRAUS
- BUEIRO TUBULAR DE CONCRETO (PERFIL)
- BUEIRO CELULAR DE CONCRETO (PERFIL)

CONVENÇÕES CARTOGRÁFICAS

PLANIMETRIA

- CONSTRUÇÃO
- CERCA DE ARAME
- MURO
- POSTE
- POSTE DE TRANSMISSÃO
- ESTRADA DE FERRO
- RUA OU ESTRADA PAVIMENTADA
- RUA OU ESTRADA NÃO PAVIMENTADA
- CAMINHO
- FAIXA DE DOMÍNIO

HIDROGRAFIA

- ALAGADO
- BARRAGEM
- REPRESA
- CANAL
- LAGOA
- LAGOA PERIÓDICA
- RIO E RIACHO
- VALA

ALTIMETRIA

- CURVAS DE NÍVEL
- MESTRAS E INTERMEDIÁRIAS
- PONTO DE APARELHO

CONVENÇÕES GEOTÉCNICAS

- TRECHO EM PERCUSSÃO (CADA DIVISÃO= 1,00m)
- SPT= Nº DE GOLPES NOS ÚLTIMOS 30 cm DE PENETRAÇÃO
- Nº DE GOLPES n PARA PENETRAÇÃO X, NO TRECHO DOS ÚLTIMOS 30 cm
- Nº DE GOLPES n PARA PENETRAÇÃO X, NO TRECHO DOS PRIMEIROS 30 cm
- Impenetrável
- SP - SONDAGEM A PERCUSSÃO
- SP-XX - SONDAGEM A TRADO
- PI - POÇO DE INSPEÇÃO
- PI-XX - POÇO DE INSPEÇÃO

NOTAS

2 15/04/10 D N.A.C. REVISÃO DO PROJETISTA

1 19/02/10 B N.A.C. REVISÃO DA ANÁLISE DE ESTUDOS E PROJETOS DE 23/09

0 12/08/09 A VEGA EMISSÃO INICIAL

REV. DATA TIPO POR

DESENHOS DE REFERÊNCIA

REV.	DATA	TIPO	POR
2	15/04/10	D	N.A.C.
1	19/02/10	B	N.A.C.
0	12/08/09	A	VEGA

EMISSÕES

(A) PRELIMINAR (D) PARA COTAÇÃO (G) CONFORME CONSTRUÍDO
(B) PARA LIBERAÇÃO (E) PARA CONSTRUÇÃO (H) CANCELADO
(C) PARA CONHECIMENTO (F) CONFORME COMPRADO ()

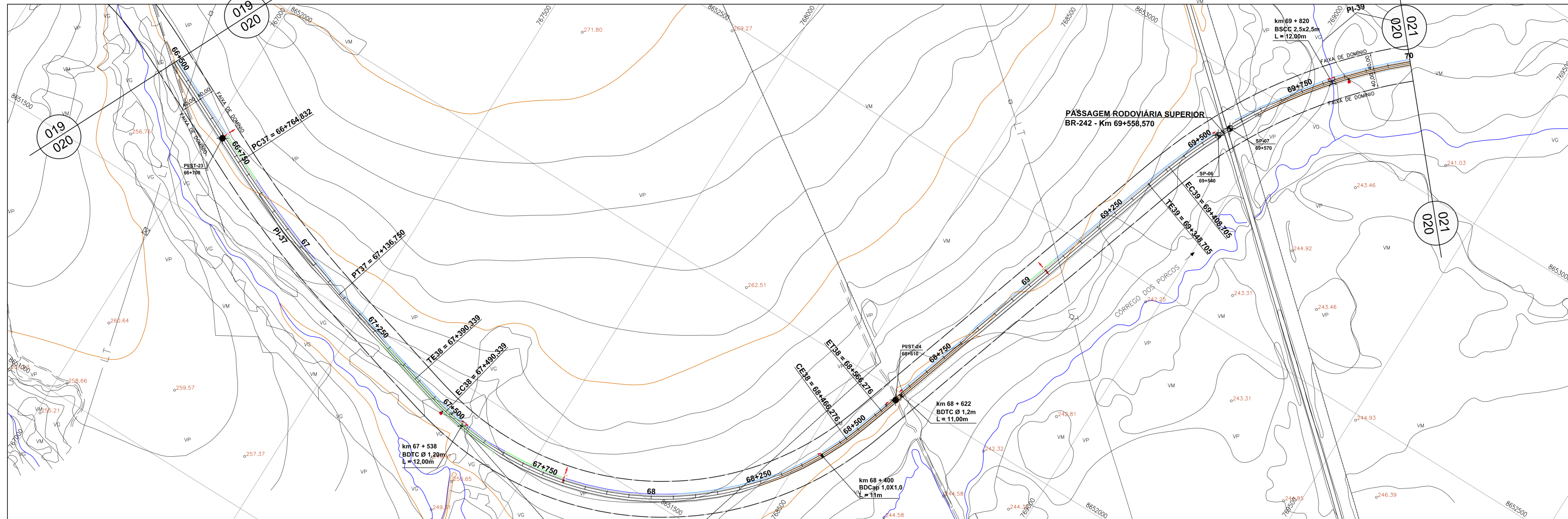
VEGA
VEGA Engenharia e Consultoria Ltda.

EF-334 - FERROVIA DE INTEGRAÇÃO OESTE-LESTE
TRECHO: FIGUEIRÓPOLIS (TO) - ILHÉUS (BA)
SUBTRECHO: KM 0 (FIGUEIRÓPOLIS) - KM 376+808 (CORRÊGO LANDI)
SEGMENTO: KM 0 (FIGUEIRÓPOLIS) - KM 145+724,7 (PONTE RIO SÃO MIGUEL)

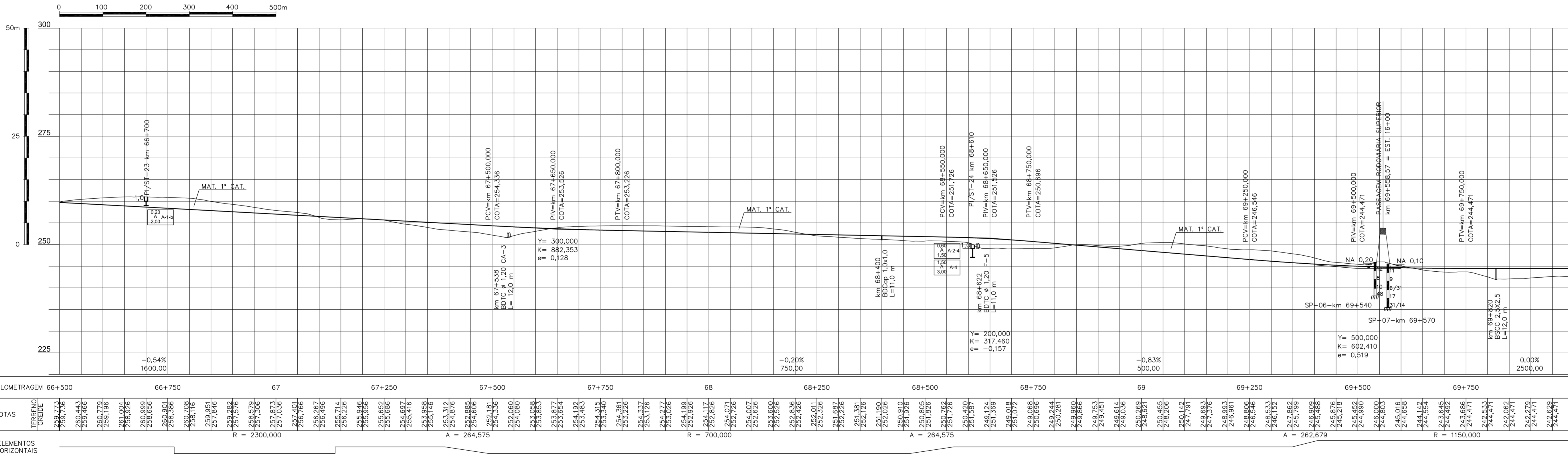
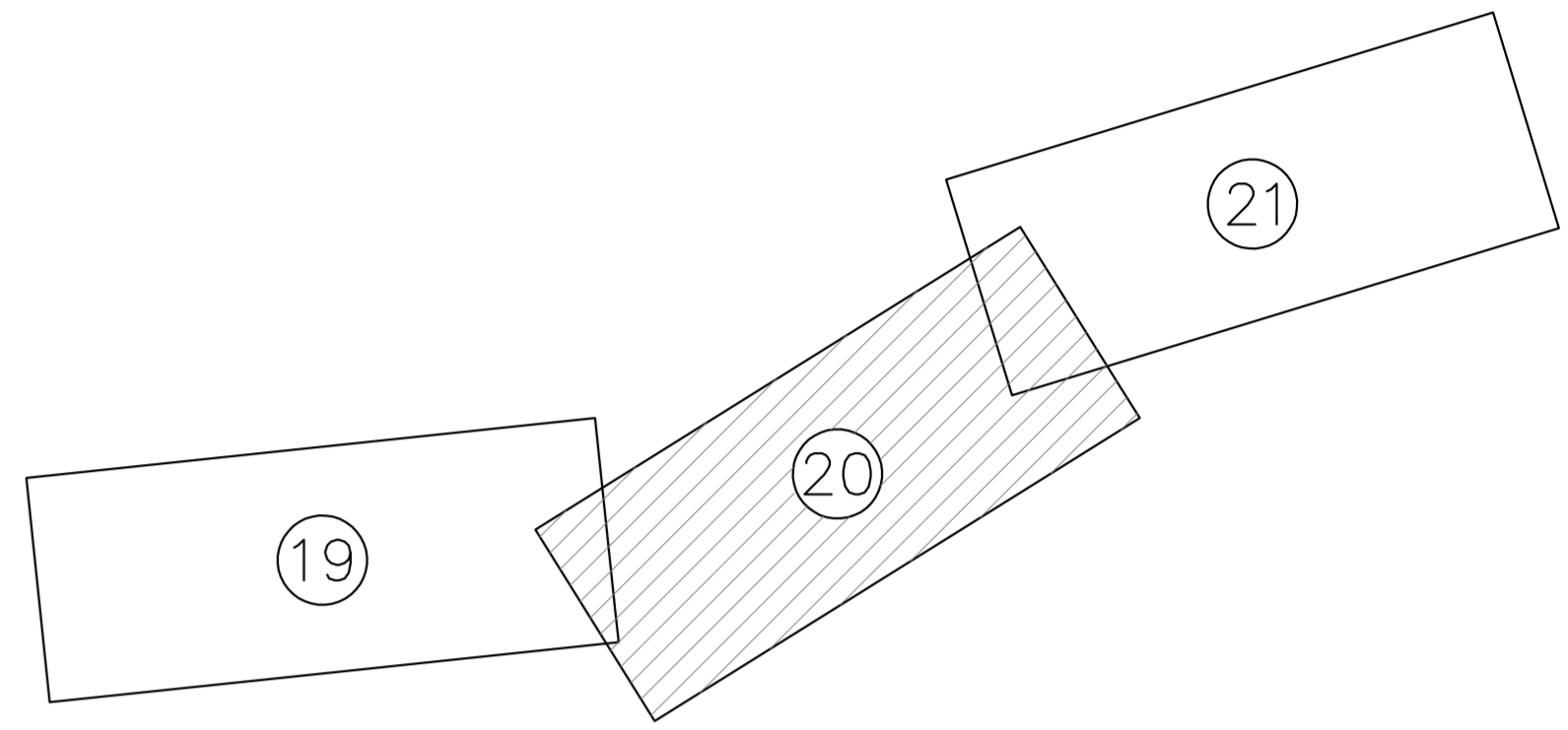
LOTE 11F

PROJETO BÁSICO
GEOMETRIA E DRENAGEM
km 63,000 AO km 66,500

ESCALA 80-DES-100G-17-0019
1:5.000 HOR.
Nº PROJ. VLC01-BASI-PC-019_02



CURVA N°	DEFLEXÃO (AC)	T	TRANSIÇÃO				CURVA CIRCULAR			ESTAQUEAMENTO			COORDENADAS						
			Lc	Sc	xc	yc	R	θ	Dc	TE/PC	EC	CE	ET/PT	PTO	PI	TE/PC	EC	CE	ET/PT
PI-37	9°15'54"	186,365	-	-	-	-	2300,000	9°15'54"	371,917	66+764,832	-	-	67+136,750	N 8651573,000	8651652,5789	-	-	-	8651521,5908
PI-38	88°04'00"	727,337	100,000	4°05'33"	99,949	2,380	700,000	79°52'54"	975,938	67+390,339	67+490,339	68+466,276	68+566,276	N 8651251,0000	8651451,6376	8651426,3542	8651848,5965	8651942,9493	
PI-39	52°58'04"	603,029	60,000	1°29'41"	59,996	0,522	1150,000	49°58'42"	1003,131	69+348,705	69+408,705	70+411,836	70+471,836	N 8653261,0000	8652687,3103	8652744,2265	8653438,0728	8653458,1839	



NOTAS		VALEC	
ARQUIVO TÉCNICO	EM	LIBERADO PARA EMISSÃO	EM
LIBERADO PARA EMISSÃO	EM	LIBERADO COM COMENTÁRIOS	EM
NÃO LIBERADO	EM	NÃO LIBERADO	EM
ASSINATURA	EM	ASSINATURA	EM
ESTE DOCUMENTO É DE TOTAL E EXCLUSIVA RESPONSABILIDADE DO PROJETISTA			
LIBERADO P/ EXECUÇÃO DA OBRA			
ASSINATURA	EM	ASSINATURA	EM
APROVAÇÃO			
ASS: [Assinatura]			

DESENHOS DE REFERÊNCIA					
2	15/04/10	D	N.A.C.	REVISÃO DO PROJETISTA	
1	19/02/10	B	N.A.C.	REVISÃO DA ANÁLISE DE ESTUDOS E PROJETOS DE 23/09	
0	12/08/09	A	VEGA	EMISSÃO INICIAL	
REV.	DATA	TIPO	FOR		

EMISSÕES		TIPO DE EMISSÃO	
(A) PRELIMINAR	(D) PARA COTAÇÃO	(G) CONFORME CONSTRUÍDO	
(B) PARA LIBERAÇÃO	(E) PARA CONSTRUÇÃO	(H) CANCELADO	
(C) PARA CONHECIMENTO	(F) CONFORME COMPRADO	(I)	

VALEC Engenharia, Construção e Serviços S.A.		EF-334 - FERROVIA DE INTEGRAÇÃO OESTE-LESTE TRECHO: FIGUEIRÓPOLIS (TO) - ILHÉUS (BA) SUBTRECHO: KM 0 (FIGUEIRÓPOLIS) - KM 145+724,7 (PONTE RIO SÃO MIGUEL)	
PROJ. N° 111-01-00 DES. N° 111-01-00 VER. N° 111-01-00		LOTE 11F PROJETO BÁSICO GEOMETRIA E DRENAGEM km 66,500 AO km 70,000	
RESPONSÁVEL: [Assinatura] DATA: 12/08/09		TÍTULO: PROJETO BÁSICO GEOMETRIA E DRENAGEM km 66,500 AO km 70,000	
APROVAÇÃO: [Assinatura] DATA: 15/04/10		ESCALA: 1:5.000 HOR. 1:500 VER. N° PROJ.: VLC01-BASI-PC-020_02	

A1 Along. 1051 x 594

LOTAGEM

1 0,10

2 0,20

3 0,30

4 0,40

5 0,50

6 0,60

7 0,70

8 0,80

9 0,90

10 1,00

11 1,10

12 1,20

13 1,30

14 1,40

15 1,50

16 1,60

17 1,70

18 1,80

19 1,90

20 2,00

21 2,10

22 2,20

23 2,30

24 2,40

25 2,50

26 2,60

27 2,70

28 2,80

29 2,90

30 3,00

31 3,10

32 3,20

33 3,30

34 3,40

35 3,50

36 3,60

37 3,70

38 3,80

39 3,90

40 4,00

41 4,10

42 4,20

43 4,30

44 4,40

45 4,50

46 4,60

47 4,70

48 4,80

49 4,90

50 5,00

51 5,10

52 5,20

53 5,30

54 5,40

55 5,50

56 5,60

57 5,70

58 5,80

59 5,90

60 6,00

61 6,10

62 6,20

63 6,30

64 6,40

65 6,50

66 6,60

67 6,70

68 6,80

69 6,90

70 7,00

71 7,10

72 7,20

73 7,30

74 7,40

75 7,50

76 7,60

77 7,70

78 7,80

79 7,90

80 8,00

81 8,10

82 8,20

83 8,30

84 8,40

85 8,50

86 8,60

87 8,70

88 8,80

89 8,90

90 9,00

91 9,10

92 9,20

93 9,30

94 9,40

95 9,50

96 9,60

97 9,70

98 9,80

99 9,90

100 10,00

101 10,10

102 10,20

103 10,30

104 10,40

105 10,50

106 10,60

107 10,70

108 10,80

109 10,90

110 11,00

111 11,10

112 11,20

113 11,30

114 11,40

115 11,50

116 11,60

117 11,70

118 11,80

119 11,90

120 12,00

121 12,10

122 12,20

123 12,30

124 12,40

125 12,50

126 12,60

127 12,70

128 12,80

129 12,90

130 13,00

131 13,10

132 13,20

133 13,30

134 13,40

135 13,50

136 13,60

137 13,70

138 13,80

139 13,90

140 14,00

141 14,10

142 14,20

143 14,30

144 14,40

145 14,50

146 14,60

147 14,70

148 14,80

149 14,90

150 15,00

151 15,10

152 15,20

153 15,30

154 15,40

155 15,50

156 15,60

157 15,70

158 15,80

159 15,90

160 16,00

161 16,10

162 16,20

163 16,30

164 16,40

165 16,50

166 16,60

167 16,70

168 16,80

169 16,90

170 17,00

171 17,10

172 17,20

173 17,30

174 17,40

175 17,50

176 17,60

177 17,70

178 17,80

179 17,90

180 18,00

181 18,10

182 18,20

183 18,30

184 18,40

185 18,50

186 18,60

187 18,70

188 18,80

189 18,90

190 19,00

191 19,10

192 19,20

193 19,30

194 19,40

195 19,50

196 19,60

197 19,70

198 19,80

199 19,90

200 20,00

201 20,10

202 20,20

203 20,30

204 20,40

205 20,50

206 20,60

207 20,70

208 20,80

209 20,90

210 21,00

211 21,10

212 21,20

213 21,30

214 21,40

215 21,50

216 21,60

217 21,70

218 21,80

219 21,90

220 22,00

221 22,10

222 22,20

223 22,30

224 22,40

225 22,50

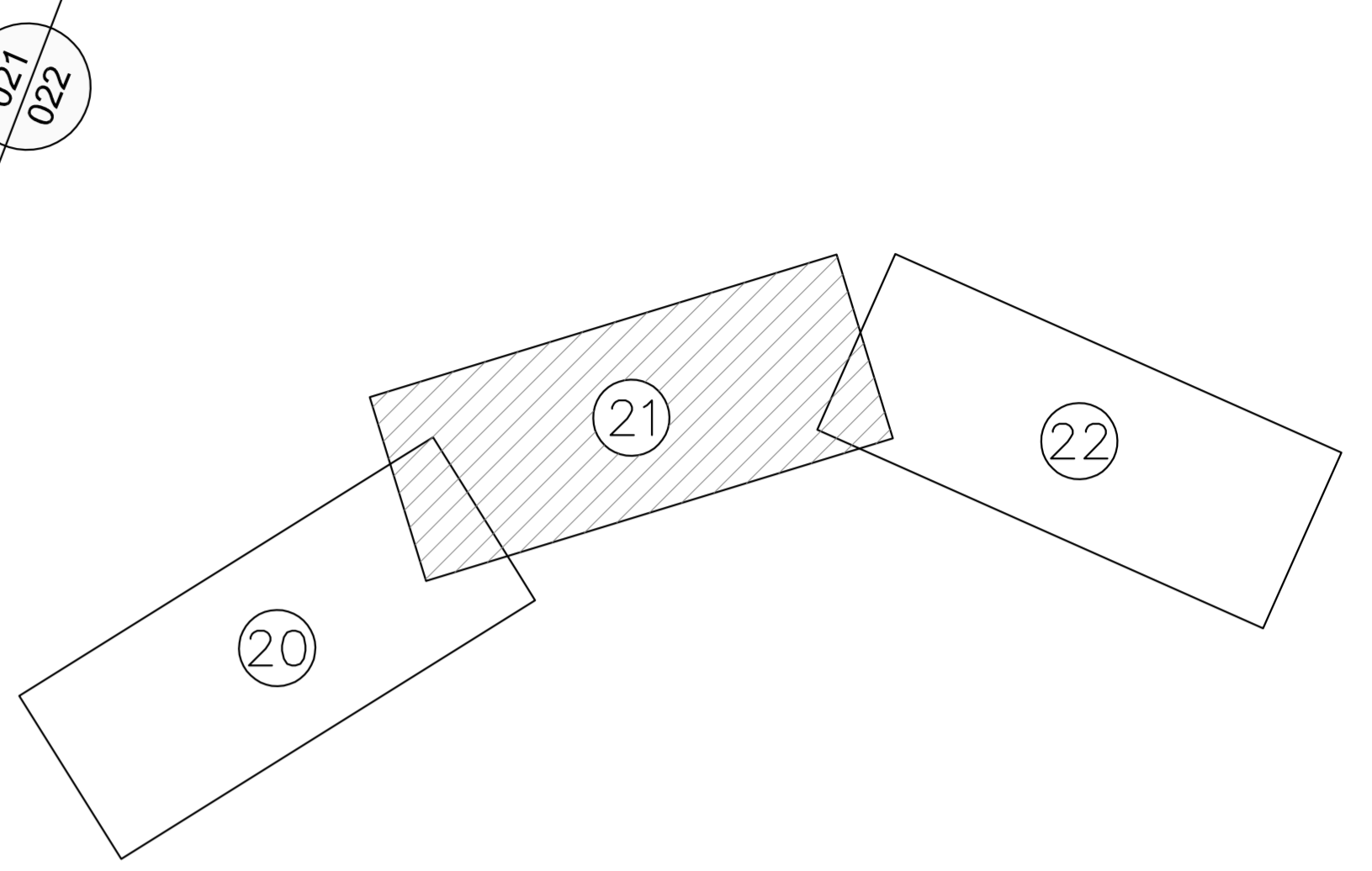
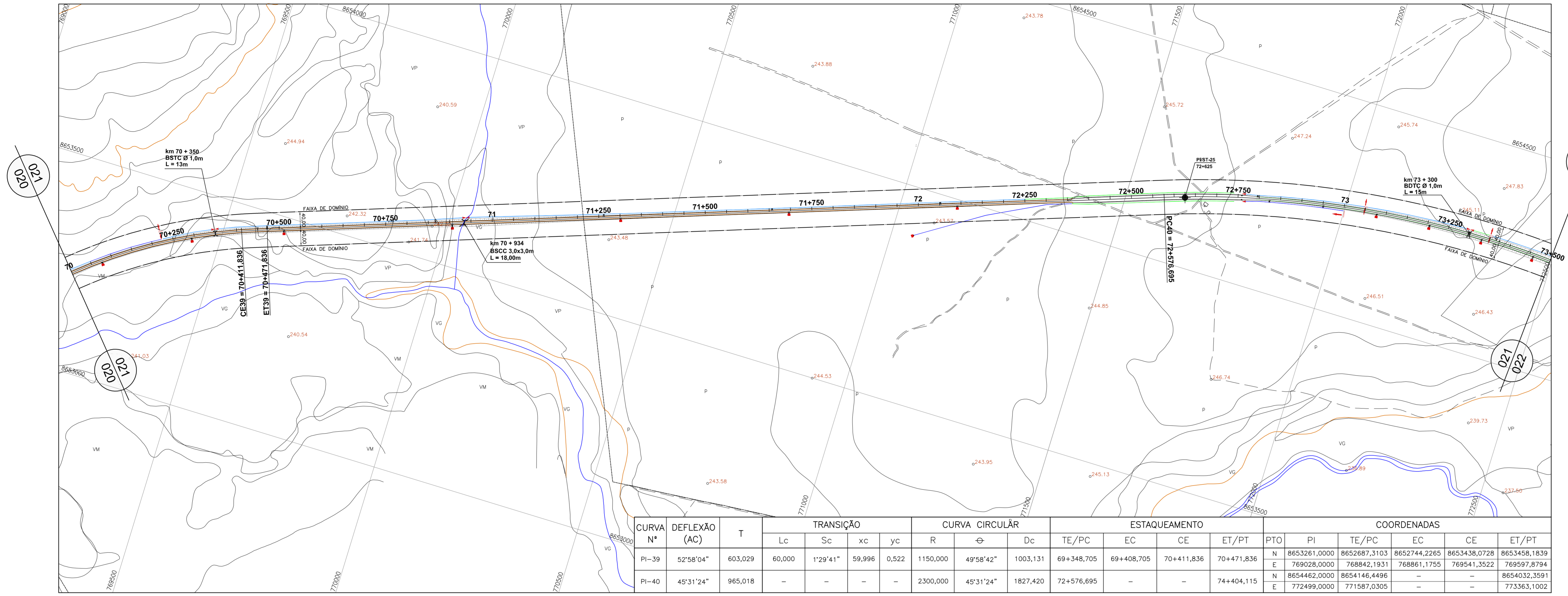
CONVENÇÕES DE DRENAGEM	
	VALETA REVESTIMENTO CONCRETO
	VALETA REVESTIMENTO VEGETAL
	SARJETA DE CONCRETO TRIÂNGULAR
	SARJETA DE CONCRETO RETÂNGULAR
	CANAL
	DRENO
	BUEIRO DE CONCRETO
	DISSIPADOR DE ENERGIA (EX. DE PEDRA ARGAMASSADA)
	SENTIDO DE ESCOAMENTO
	SARJETA DIVISOR DE CIMENTO
	DESODIA D'ÁGUA EM DEGRAUS
	BUEIRO TUBULAR DE CONCRETO (PERFIL)
	BUEIRO CELULAR DE CONCRETO (PERFIL)

CONVENÇÕES CARTOGRÁFICAS	
	RUA OU ESTRADA PAVIMENTADA
	CERCA DE ARAME
	MURO
	POSTE
	POSTE DE TRANSMISSÃO
	ESTRADA DE FERRO
	RUA OU ESTRADA PAVIMENTADA
	RUA OU ESTRADA NÃO PAVIMENTADA
	CAMINHO
	LIMITE MUNICIPAL
	OFF-SET DE CORTE
	OFF-SET DE ATERRO
	PEDRA OU AFLORAMENTO ROCHOSO
	LIMITE MUNICIPAL
	OFF-SET DE CORTE
	OFF-SET DE ATERRO

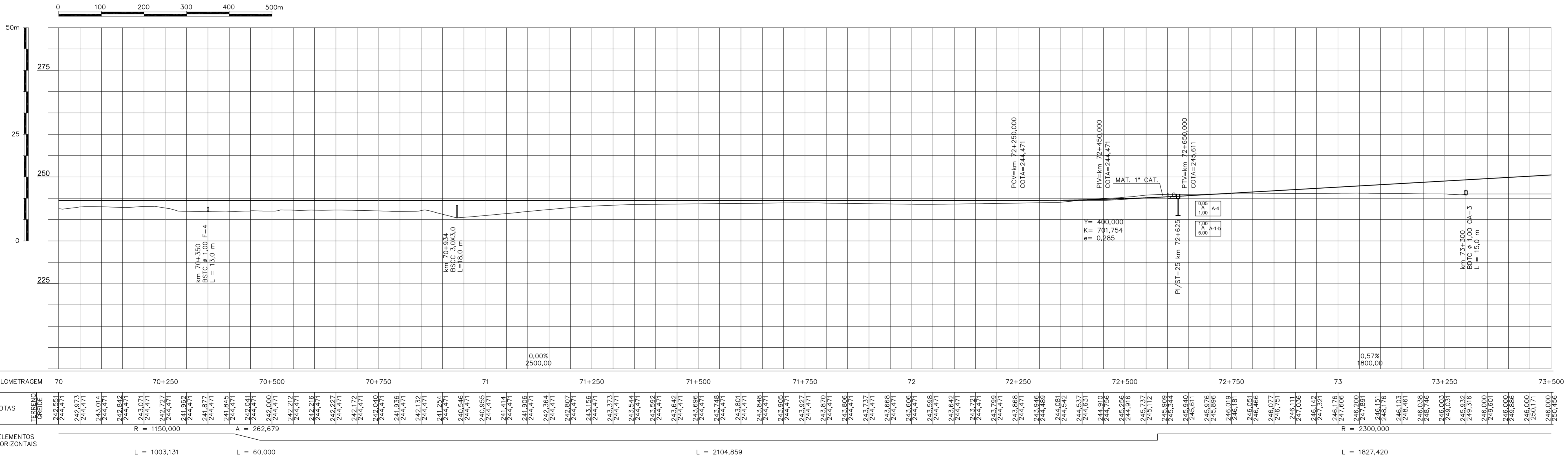
HIDROGRAFIA	
	ALAGADO
	BARRAGEM
	CANAL
	LAGOA
	LAGOA PERIÓDICA
	RIO E RACHO
	VALA
	VEGETAÇÃO
	LIMITE DE VEGETAÇÃO

ALTIMETRIA	
	CURVAS DE NÍVEL
	MESTRAS E INTERMEDIÁRIAS
	PONTO DE APARELHO

CONVENÇÕES GEOTÉCNICAS	
	TRECHO EM PERCUSSÃO (CADA DIVISÃO= 1,00m)
	SPT= N° DE GOLPES NOS ÚLTIMOS 30 cm DE PENETRAÇÃO
	N° DE GOLPES n PARA PENETRAÇÃO X, NO TRECHO DOS ÚLTIMOS 30 cm
	N° DE GOLPES n PARA PENETRAÇÃO X, NO TRECHO DOS PRIMEIROS 30 cm
	Impenetrável
	SP - SONDAGEM A PERCUSSÃO N° DA SONDAGEM
	ST - SONDAGEM A TRADO N° DA SONDAGEM
	PI - POÇO DE INSPEÇÃO N° DA SONDAGEM
	PI-XX - POÇO DE INSPEÇÃO PROFUNDIDADE



CURVA Nº	DEFLEXÃO (AC)	T	TRANSIÇÃO				CURVA CIRCULAR		ESTAQUEAMENTO				COORDENADAS					
			Lc	Sc	xc	yc	R	⊖	Dc	TE/PC	EC	CE	ET/PT	PTO	PI	TE/PC	EC	CE
PI-39	52°58'04"	603,029	60,000	1'29'41"	59,996	0,522	1150,000	49°58'42"	1003,131	69+348,705	69+408,705	70+411,836	70+471,836	N 8653261,0000 E 769028,0000	8652687,3103 768842,1931	8652744,2265 768861,1755	8653438,0728 769541,3522	8653458,1839 769597,8794
PI-40	45°31'24"	965,018	-	-	-	-	2300,000	45°31'24"	1827,420	72+576,695	-	-	74+404,115	N 8654462,0000 E 772499,0000	8654146,4496 771587,0305	-	-	8654032,3591 773363,1002

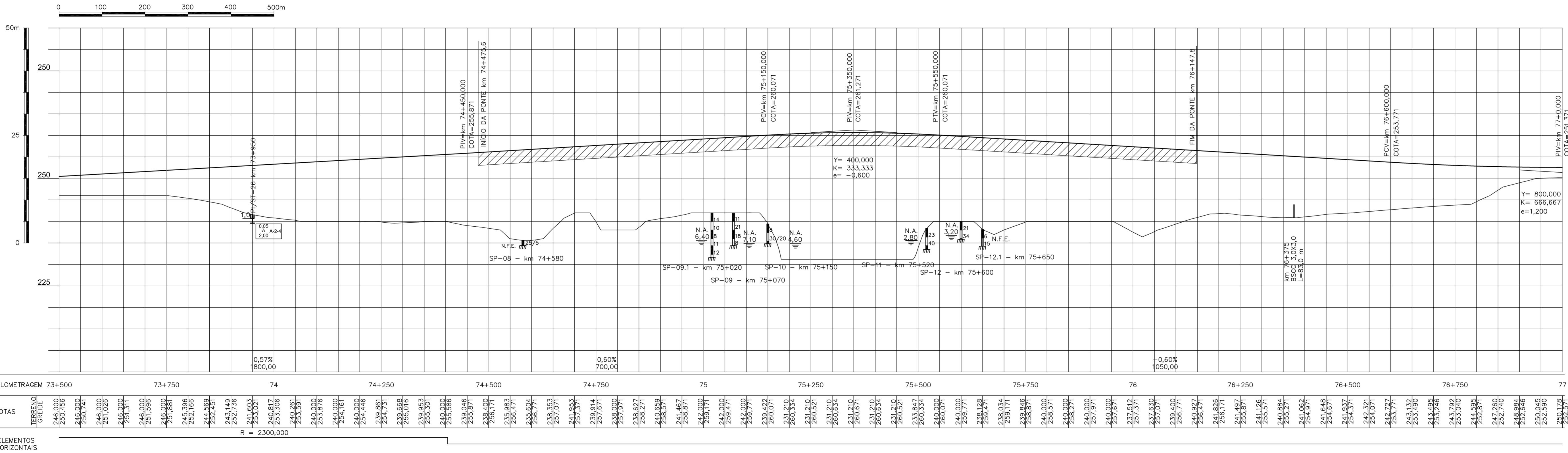
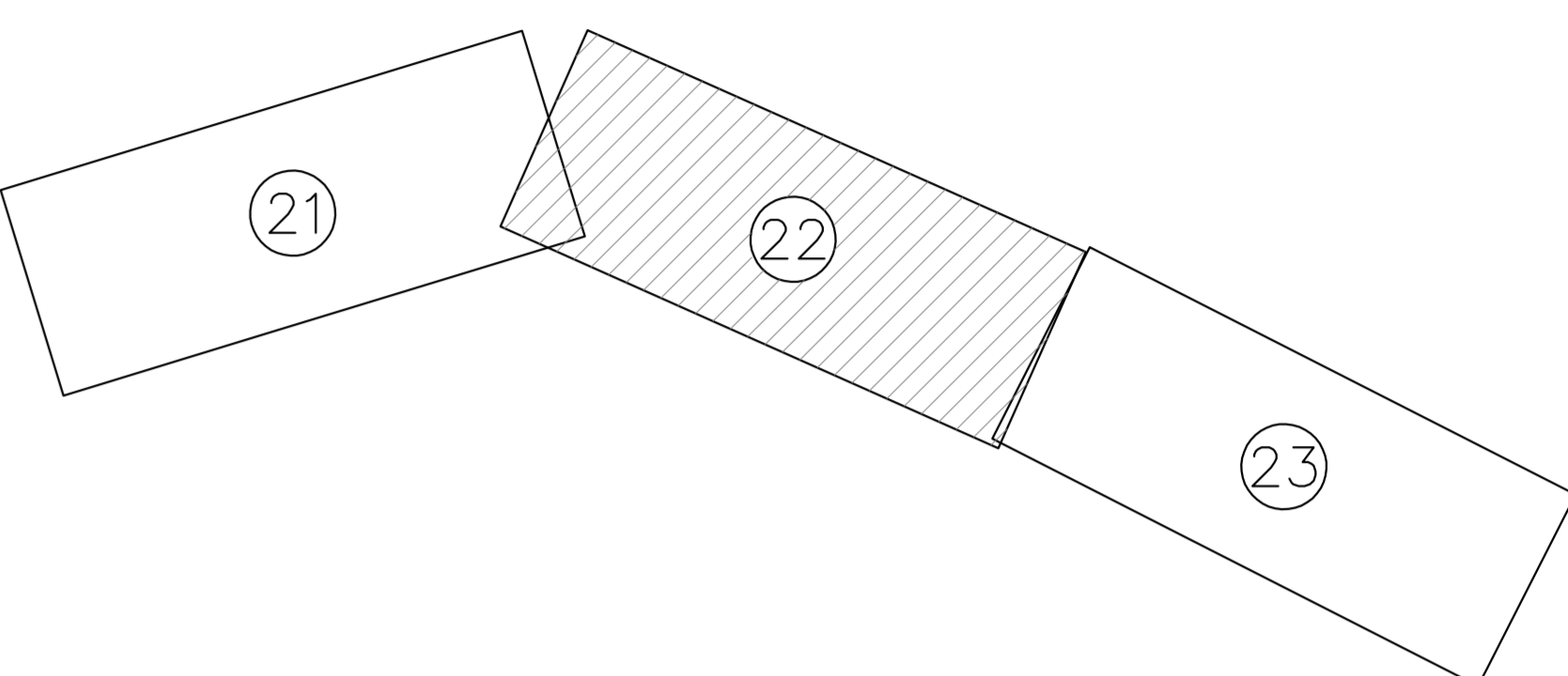
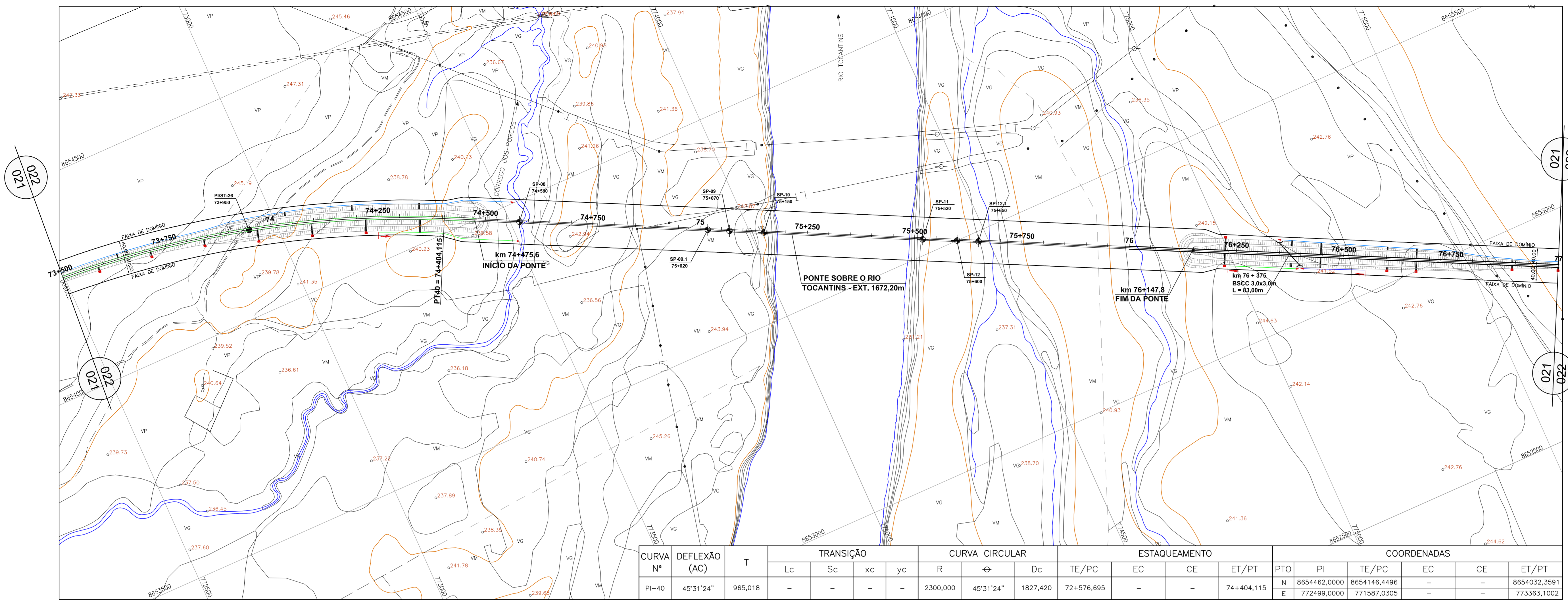


NOTAS		VALEC	
ARQUIVO TÉCNICO	EM	ARQUIVO TÉCNICO	EM
LIBERADO PARA EMISSÃO		LIBERADO PARA EMISSÃO	
LIBERADO COM COMENTÁRIOS		LIBERADO COM COMENTÁRIOS	
NÃO LIBERADO		NÃO LIBERADO	
ASSINATURA	EM	ASSINATURA	EM
ESTE DOCUMENTO É DE TOTAL E EXCLUSIVA RESPONSABILIDADE DO PROJETISTA		ESTE DOCUMENTO É DE TOTAL E EXCLUSIVA RESPONSABILIDADE DO PROJETISTA	
LIBERADO P/ EXECUÇÃO DA OBRA		LIBERADO P/ EXECUÇÃO DA OBRA	
ASSINATURA	EM	ASSINATURA	EM
APROVAÇÃO		APROVAÇÃO	
ASS. [Assinatura]		ASS. [Assinatura]	

DESENHOS DE REFERÊNCIA					
2	15/04/10	D	N.A.C.	REVISÃO DO PROJETISTA	
1	19/02/10	B	N.A.C.	REVISÃO DA ANÁLISE DE ESTUDOS E PROJETOS DE 23/09	
0	12/08/09	A	VEGA	EMISSÃO INICIAL	
REV.	DATA	TIPO	FOR		

TIPO DE EMISSÃO		EMISSÕES	
(A) PRELIMINAR	(D) PARA COTAÇÃO	(G) CONFORME CONSTRUÍDO	
(B) PARA LIBERAÇÃO	(E) PARA CONSTRUÇÃO	(H) CANCELADO	
(C) PARA CONHECIMENTO	(F) CONFORME COMPRADO	(I) CANCELADO	
VALEC		EF-334 - FERROVIA DE INTEGRAÇÃO OESTE-LESTE	
PROJETA: [Assinatura]		TÍTULO: PROJETO BÁSICO GEOMETRIA E DRENAGEM	
VER. [Assinatura]		km 70,000 AO km 73,500	
APROVAÇÃO: [Assinatura]		Nº PROJ. VEG-100G-17-0021	
ASS. [Assinatura]		ESCALA: 1:5.000 HOR. 1:5.000 VER.	
15/04/10		Nº PROJ. VLC01-BASI-PC-021_02	

A1 Along. 1051 x 594
 COTAGEM
 COR. ESP.
 0 0,10
 1 0,20
 2 0,30
 3 0,40
 4 0,50
 5 0,60
 6 0,70
 7 0,80
 8 0,90
 9 1,00
 10 1,10
 11 1,20
 12 1,30
 13 1,40
 14 1,50
 15 1,60
 16 1,70
 17 1,80
 18 1,90
 19 2,00
 20 2,10
 21 2,20
 22 2,30
 23 2,40
 24 2,50
 25 2,60
 26 2,70
 27 2,80
 28 2,90
 29 3,00
 30 3,10
 31 3,20
 32 3,30
 33 3,40
 34 3,50
 35 3,60
 36 3,70
 37 3,80
 38 3,90
 39 4,00
 40 4,10
 41 4,20
 42 4,30
 43 4,40
 44 4,50
 45 4,60
 46 4,70
 47 4,80
 48 4,90
 49 5,00
 50 5,10
 51 5,20
 52 5,30
 53 5,40
 54 5,50
 55 5,60
 56 5,70
 57 5,80
 58 5,90
 59 6,00
 60 6,10
 61 6,20
 62 6,30
 63 6,40
 64 6,50
 65 6,60
 66 6,70
 67 6,80
 68 6,90
 69 7,00
 70 7,10
 71 7,20
 72 7,30
 73 7,40
 74 7,50
 75 7,60
 76 7,70
 77 7,80
 78 7,90
 79 8,00
 80 8,10
 81 8,20
 82 8,30
 83 8,40
 84 8,50
 85 8,60
 86 8,70
 87 8,80
 88 8,90
 89 9,00
 90 9,10
 91 9,20
 92 9,30
 93 9,40
 94 9,50
 95 9,60
 96 9,70
 97 9,80
 98 9,90
 99 10,00
 100 10,10
 101 10,20
 102 10,30
 103 10,40
 104 10,50
 105 10,60
 106 10,70
 107 10,80
 108 10,90
 109 11,00
 110 11,10
 111 11,20
 112 11,30
 113 11,40
 114 11,50
 115 11,60
 116 11,70
 117 11,80
 118 11,90
 119 12,00
 120 12,10
 121 12,20
 122 12,30
 123 12,40
 124 12,50
 125 12,60
 126 12,70
 127 12,80
 128 12,90
 129 13,00
 130 13,10
 131 13,20
 132 13,30
 133 13,40
 134 13,50
 135 13,60
 136 13,70
 137 13,80
 138 13,90
 139 14,00
 140 14,10
 141 14,20
 142 14,30
 143 14,40
 144 14,50
 145 14,60
 146 14,70
 147 14,80
 148 14,90
 149 15,00
 150 15,10
 151 15,20
 152 15,30
 153 15,40
 154 15,50
 155 15,60
 156 15,70
 157 15,80
 158 15,90
 159 16,00
 160 16,10
 161 16,20
 162 16,30
 163 16,40
 164 16,50
 165 16,60
 166 16,70
 167 16,80
 168 16,90
 169 17,00
 170 17,10
 171 17,20
 172 17,30
 173 17,40
 174 17,50
 175 17,60
 176 17,70
 177 17,80
 178 17,90
 179 18,00
 180 18,10
 181 18,20
 182 18,30
 183 18,40
 184 18,50
 185 18,60
 186 18,70
 187 18,80
 188 18,90
 189 19,00
 190 19,10
 191 19,20
 192 19,30
 193 19,40
 194 19,50
 195 19,60
 196 19,70
 197 19,80
 198 19,90
 199 20,00
 200 20,10
 201 20,20
 202 20,30
 203 20,40
 204 20,50
 205 20,60
 206 20,70
 207 20,80
 208 20,90
 209 21,00
 210 21,10
 211 21,20
 212 21,30
 213 21,40
 214 21,50
 215 21,60
 216 21,70
 217 21,80
 218 21,90
 219 22,00
 220 22,10
 221 22,20
 222 22,30
 223 22,40
 224 22,50
 225 22,60
 226 22,70
 227 22,80
 228 22,90
 229 23,00
 230 23,10
 231 23,20
 232 23,30
 233 23,40
 234 23,50
 235 23,60
 236 23,70
 237 23,80
 238 23,90
 239 24,00
 240 24,10
 241 24,20
 242 24,30
 243 24,40
 244 24,50
 245 24,60
 246 24,70
 247 24,80
 248 24,90
 249 25,00
 250 25,10
 251 25,20
 252 25,30
 253 25,40
 254 25,50
 255 25,60
 256 25,70
 257 25,80
 258 25,90
 259 26,00
 260 26,10
 261 26,20
 262 26,30
 263 26,40
 264 26,50
 265 26,60
 266 26,70
 267 26,80
 268 26,90
 269 27,00
 270 27,10
 271 27,20
 272 27,30
 273 27,40
 274 27,50
 275 27,60
 276 27,70
 277 27,80
 278 27,90
 279 28,00
 280 28,10
 281 28,20
 282 28,30
 283 28,40
 284 28,50
 285 28,60
 286 28,70
 287 28,80
 288 28,90
 289 29,00
 290 29,10
 291 29,20
 292 29,30
 293 29,40
 294 29,50
 295 29,60
 296 29,70
 297 29,80
 298 29,90
 299 30,00
 300 30,10
 301 30,20
 302 30,30
 303 30,40
 304 30,50
 305 30,60
 306 30,70
 307 30,80
 308 30,90
 309 31,00
 310 31,10
 311 31,20
 312 31,30
 313 31,40
 314 31,50
 315 31,60
 316 31,70
 317 31,80
 318 31,90
 319 32,00
 320 32,10
 321 32,20
 322 32,30
 323 32,40
 324 32,50
 325 32,60
 326 32,70
 327 32,80
 328 32,90
 329 33,00
 330 33,10
 331 33,20
 332 33,30
 333 33,40
 334 33,50
 335 33,60
 336 33,70
 337 33,80
 338 33,90
 339 34,00
 340 34,10
 341 34,20
 342 34,30
 343 34,40
 344 34,50
 345 34,60
 346 34,70
 347 34,80
 348 34,90
 349 35,00
 350 35,10
 351 35,20
 352 35,30
 353 35,40
 354 35,50
 355 35,60
 356 35,70
 357 35,80
 358 35,90
 359 36,00
 360 36,10
 361 36,20
 362 36,30
 363 36,40
 364 36,50
 365 36,60
 366 36,70
 367 36,80
 368 36,90
 369 37,00
 370 37,10
 371 37,20
 372 37,30
 373 37,40
 374 37,50
 375 37,60
 376 37,70
 377 37,80
 378 37,90
 379 38,00
 380 38,10
 381 38,20
 382 38,30
 383 38,40
 384 38,50
 385 38,60
 386 38,70
 387 38,80
 388 38,90
 389 39,00
 390 39,10
 391 39,20
 392 39,30
 393 39,40
 394 39,50
 395 39,60
 396 39,70
 397 39,80
 398 39,90
 399 40,00
 400 40,10
 401 40,20
 402 40,30
 403 40,40
 404 40,50
 405 40,60
 406 40,70
 407 40,80
 408 40,90
 409 41,00
 410 41,10
 411 41,20
 412 41,30
 413 41,40
 414 41,50
 415 41,60
 416 41,70
 417 41,80
 418 41,90
 419 42,00
 420 42,10
 421 42,20
 422 42,30
 423 42,40
 424 42,50
 425 42,60
 426 42,70
 427 42,80
 428 42,90
 429 43,00
 430 43,10
 431 43,20
 432 43,30
 433 43,40
 434 43,50
 435 43,60
 436 43,70
 437 43,80
 438 43,90
 439 44,00
 440 44,10
 441 44,20
 442 44,30
 443 44,40
 444 44,50
 445 44,60
 446 44,70
 447 44,80
 448 44,90
 449 45,00
 450 45,10
 451 45,20
 452 45,30
 453 45,40
 454 45,50
 455 45,60
 456 45,70
 457 45,80
 458 45,90
 459 46,00
 460 46,10
 461 46,20
 462 46,30
 463 46,40
 464 46,50
 465 46,60
 466 46,70
 467 46,80
 468 46,90
 469 47,00
 470 47,10
 471 47,20
 472 47,30
 473 47,40
 474 47,50
 475 47,60
 476 47,70
 477 47,80
 478 47,90
 479 48,00
 480 48,10
 481 48,20
 482 48,30
 483 48,40
 484 48,50
 485 48,60
 486 48,70
 487 48,80
 488 48,90
 489 49,00
 490 49,10
 491 49,20
 492 49,30
 493 49,40
 494 49,50
 495 49,60
 496 49,70
 497 49,80
 498 49,90
 499 50,00
 500 50,10
 501 50,20
 502 50,30
 503 50,40
 504 50,50
 505 50,60
 506 50,70
 507 50,80
 508 50,90
 509 51,00
 510 51,10
 511 51,20
 512 51,30
 513 51,40
 514 51,50
 515 51,60
 516 51,70
 517 51,80
 518 51,90
 519 52,00
 520 52,10
 521 52,20
 522 52,30
 523 52,40
 524 52,50
 525 52,60
 526 52,70
 527 52,80
 528 52,90
 529 53,00
 530 53,10
 531 53,20
 532 53,30
 533 53,40
 534 53,50
 535 53,60
 536 53,70
 537 53,80
 538 53,90
 539 54,00
 540 54,10
 541 54,20
 542 54,30
 543 54,40
 544 54,50
 545 54,60
 546 54,70
 547 54,80
 548 54,90
 549 55,00
 550 55,10
 551 55,20
 552 55,30
 553 55,40
 554 55,50
 555 55,60
 556 55,70
 557 55,80
 558 55,90
 559 56,00
 560 56,10
 561 56,20
 562 56,30
 563 56,40
 564 56,50
 565 56,60
 566 56,70
 567 56,80
 568 56,90
 569 57,00
 570 57,10
 571 57,20
 572 57,30
 573 57,40
 574 57,50
 575 57,60
 576 57,70
 577 57,80
 578 57,90
 579 58,00
 580 58,10
 581 58,20
 582 58,30
 583 58,40
 584 58,50
 585 58,60
 586 58,70
 587 58,80
 588 58,90
 589 59,00
 590 59,10
 591 59,20
 592 59,30
 593 59,40
 594 59,50
 595 59,60
 596 59,70
 597 59,80
 598 59,90
 599 60,00
 600 60,10
 601 60,20
 602 60,30
 603 60,40
 604 60,50
 605 60,60
 606 60,70
 607 60,80
 608 60,90
 609 61,00
 610 61,10
 611 61,20
 612 61,30
 613 61,40
 614 61,50
 615 61,60
 616 61,70
 617 61,80
 618 61,90
 619 62,00
 620 62,10
 621 62,20
 622 62,30
 623 62,40
 624 62,50
 625 62,60
 626 62,70
 627 62,80
 628 62,90



CONVENÇÕES DE DRENAGEM

- VALETA REVESTIMENTO CONCRETO
- VALETA REVESTIMENTO VEGETAL
- SARJETA DE CONCRETO TRIANGULAR
- SARJETA DE CONCRETO RETANGULAR
- CANAL
- DRENO
- BUEIRO DE CONCRETO

CONVENÇÕES CARTOGRÁFICAS

PLANIMETRIA

- CONSTRUÇÃO
- CERCA DE ARAME
- MURO
- POSTE
- POSTE DE TRANSMISSÃO
- ESTRADA DE FERRO

ALTIMETRIA

- RUA OU ESTRADA PAVIMENTADA
- RUA OU ESTRADA NÃO PAVIMENTADA
- CAMINHO
- FAIXA DE DOMÍNIO

HIDROGRAFIA

- ALAGADO
- BARRAGEM
- REPRESA
- CANAL
- LAGOA
- LAGOA PERIÓDICA
- RIO E RIACHO
- VALA
- VEGETAÇÃO
- LIMITE DE VEGETAÇÃO

CONVENÇÕES GEOTÉCNICAS

- TRECHO EM PERCUSSÃO (CADA DIVISÃO= 1,00m)
- SP= Nº DE GOLPES NOS ÚLTIMOS 30 cm DE PENETRAÇÃO
- Nº DE GOLPES n PARA PENETRAÇÃO X, NO TRECHO DOS ÚLTIMOS 30 cm
- Nº DE GOLPES n PARA PENETRAÇÃO X, NO TRECHO DOS PRIMEIROS 30 cm
- Impenetrável
- SP - SONDAGEM A PERCUSSÃO Nº DA SONDAGEM
- ST - SONDAGEM A TRADO Nº DA SONDAGEM
- PI/ST - POÇO DE INSPEÇÃO/SONDAGEM A TRADO Nº DA SONDAGEM
- PI - POÇO DE INSPEÇÃO Nº DA SONDAGEM

NOTAS

1- PONTE SOBRE O RIO TOCANTINS - LOTE 11FA

VALEC

ARQUIVO TÉCNICO EM

LIBERADO PARA EMISSÃO

LIBERADO COM COMENTÁRIOS

NÃO LIBERADO

ASSINATURA EM

ESTE DOCUMENTO É DE TOTAL E EXCLUSIVA RESPONSABILIDADE DO PROJETISTA

LIBERADO P/ EXECUÇÃO DA OBRA

ASSINATURA EM

APROVAÇÃO

ASS. [Assinatura]

DESENHOS DE REFERÊNCIA

REV.	DATA	TIPO	FOR
2	15/04/10	D	N.A.C.
1	19/02/10	B	N.A.C.
0	12/08/09	A	VEGA

REVISÃO DO PROJETISTA

REVISÃO DA ANÁLISE DE ESTUDOS E PROJETOS DE 23/09

EMISSÃO INICIAL

EMISSÕES

(A) PRELIMINAR (D) PARA COTAÇÃO (G) CONFORME CONSTRUÍDO

(B) PARA LIBERAÇÃO (E) PARA CONSTRUÇÃO (H) CANCELADO

(C) PARA CONHECIMENTO (F) CONFORME COMPRADO ()

VALEC

PROJETA, COORDENADOR E EXECUTOR S/A.

VEGA - Engenharia e Consultoria Ltda.

RESPONSÁVEL DATA

PROJ. NELSOM A. CAIATA - 09/04/10 12/08/09

DES. ANELISE MARQUES PEREIRA 12/08/09

VER. ANDRÉ A. FERREIRA - 15/04/10 15/04/10

APROVAÇÃO

ASS. [Assinatura] 15/04/10

EF-334 - FERROVIA DE INTEGRAÇÃO OESTE-LESTE

TRECHO: FIGUEIRÓPOLIS (TO) - ILHÉUS (BA)

SUBTRECHO: KM 0 (FIGUEIRÓPOLIS) - KM 145+724,7 (CORRÊGO LANDI)

SEGMENTO: KM 0 (FIGUEIRÓPOLIS) - KM 145+724,7 (PONTE RIO SÃO MIGUEL)

LOTE 11F

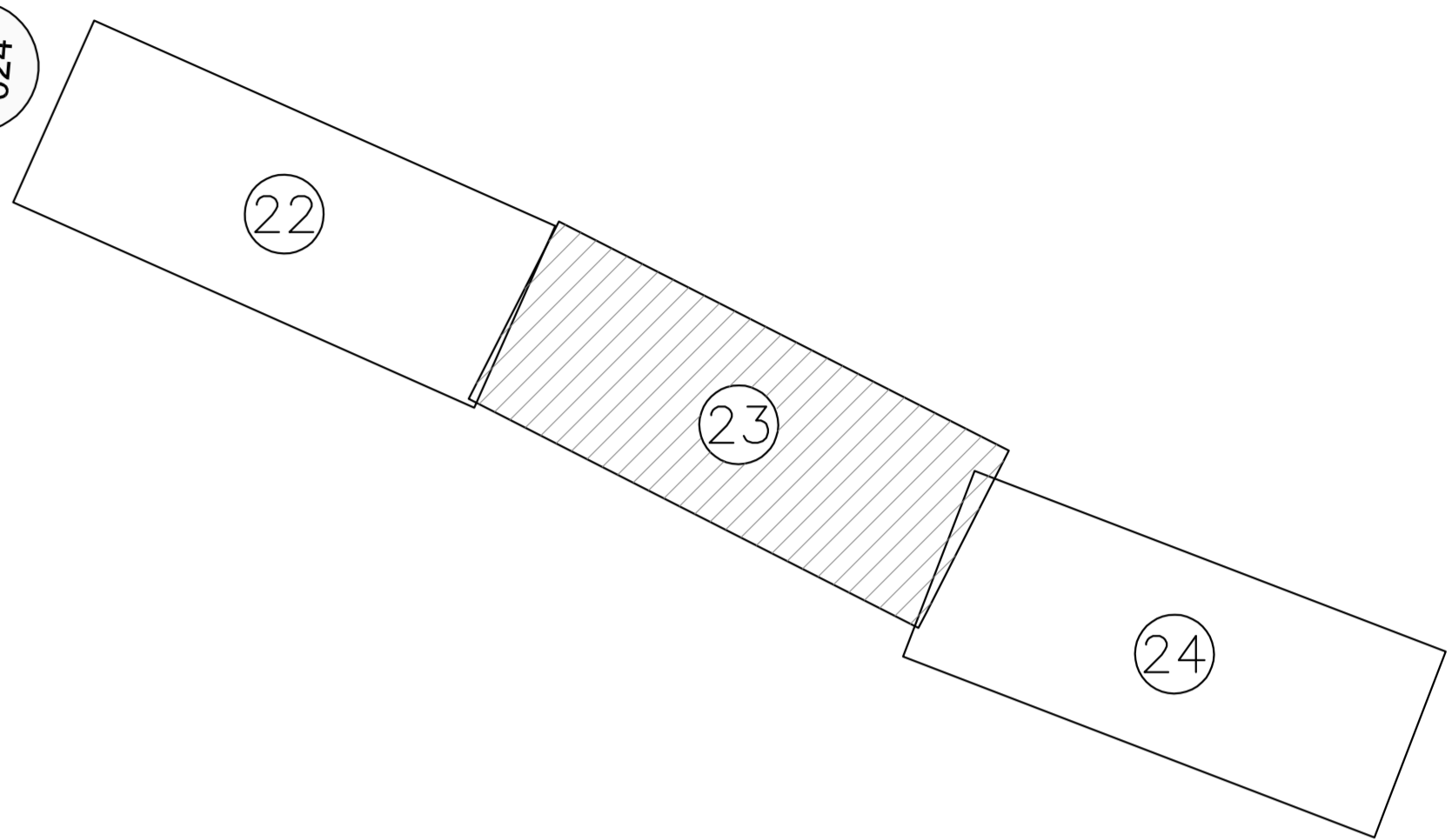
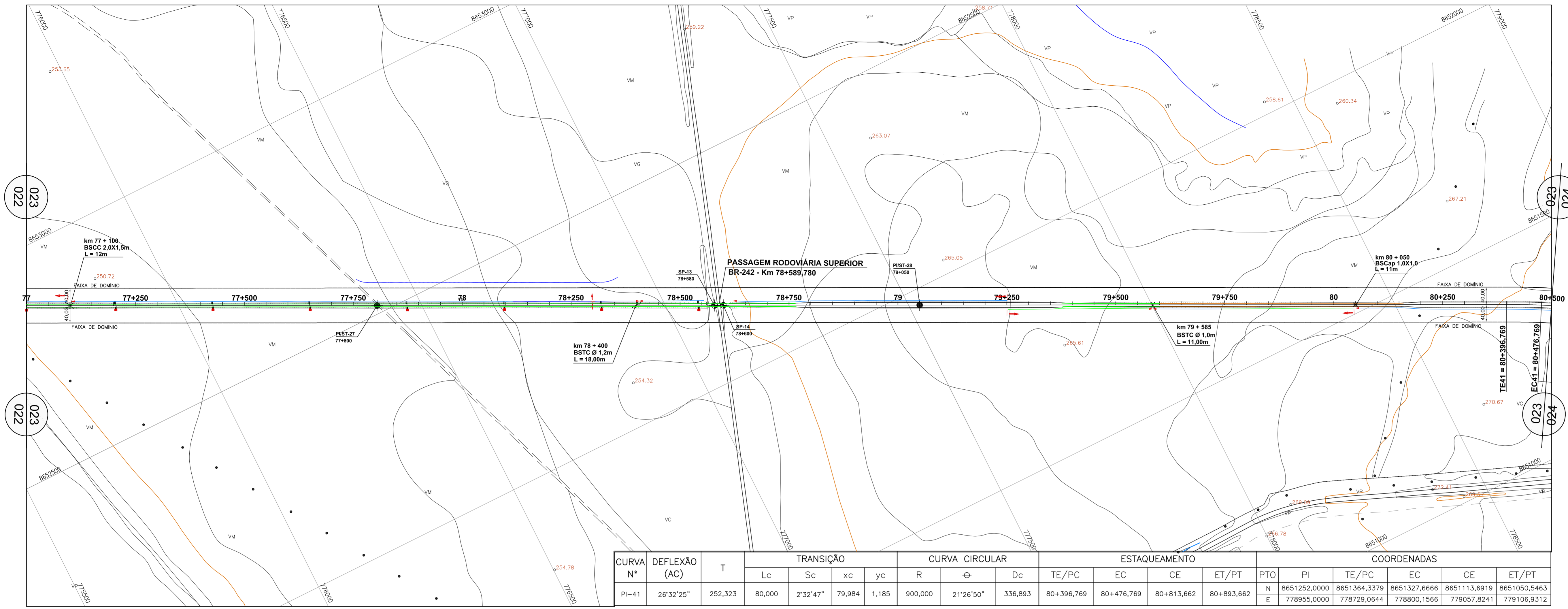
PROJETO BÁSICO GEOMETRIA E DRENAGEM

km 73,500 AO km 77,000

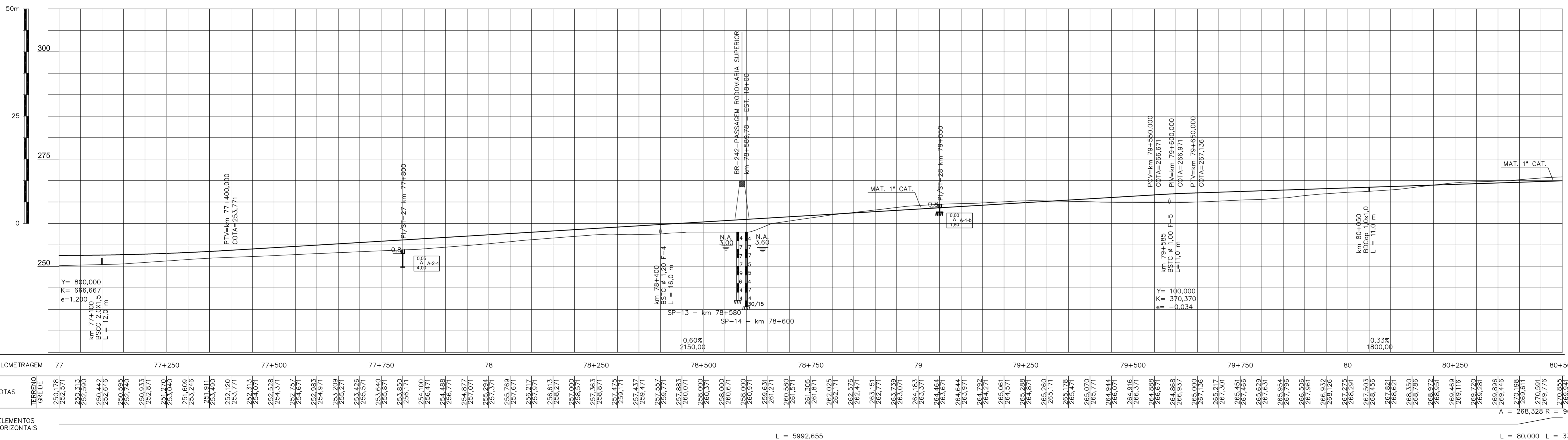
Nº VALEC 80-DES-100G-17-0022

ESCALA 1:5.000 HOR. 1:500 VER.

Nº PROJ. VLC01-BASI-PC-022_02



CURVA N°	DEFLEXÃO (AC)	T	TRANSIÇÃO		CURVA CIRCULAR		ESTAQUEAMENTO				COORDENADAS								
			Lc	Sc	xc	yc	R	∅	Dc	TE/PC	EC	CE	ET/PT	PTO	PI	TE/PC	EC	CE	ET/PT
PI-41	26°32'25"	252,323	80,000	2°32'47"	79,984	1,185	900,000	21°26'50"	336,893	80+396,769	80+476,769	80+813,662	80+893,662	N E	8651252,000 778955,000	8651364,3379 778729,0644	8651327,6666 778800,1566	8651113,6919 779057,8241	8651050,5463 779106,9312



QUILOMETRAGEM	77	77+250	77+500	77+750	78	78+250	78+500	78+750	79	79+250	79+500	79+750	80	80+250	80+500
COTAS	250,178	250,313	250,448	250,583	250,718	250,853	250,988	251,123	251,258	251,393	251,528	251,663	251,798	251,933	252,068

A1 Along. 1051 x 594
 01 LOTAGEM
 02 COR.
 03 ESP.
 04 LAJ.
 05 0,10
 06 0,20
 07 0,30
 08 0,40
 09 0,50
 10 0,15
 11 0,25
 12 0,10
 13 0,20
 14 0,30
 15 0,40
 16 0,50
 17 0,10
 18 0,20
 19 0,30
 20 0,40
 21 0,50
 22 0,10
 23 0,20
 24 0,30
 25 0,40
 26 0,50
 27 0,10
 28 0,20
 29 0,30
 30 0,40
 31 0,50
 32 0,10
 33 0,20
 34 0,30
 35 0,40
 36 0,50
 37 0,10
 38 0,20
 39 0,30
 40 0,40
 41 0,50
 42 0,10
 43 0,20
 44 0,30
 45 0,40
 46 0,50
 47 0,10
 48 0,20
 49 0,30
 50 0,40
 51 0,50
 52 0,10
 53 0,20
 54 0,30
 55 0,40
 56 0,50
 57 0,10
 58 0,20
 59 0,30
 60 0,40
 61 0,50
 62 0,10
 63 0,20
 64 0,30
 65 0,40
 66 0,50
 67 0,10
 68 0,20
 69 0,30
 70 0,40
 71 0,50
 72 0,10
 73 0,20
 74 0,30
 75 0,40
 76 0,50
 77 0,10
 78 0,20
 79 0,30
 80 0,40
 81 0,50
 82 0,10
 83 0,20
 84 0,30
 85 0,40
 86 0,50
 87 0,10
 88 0,20
 89 0,30
 90 0,40
 91 0,50
 92 0,10
 93 0,20
 94 0,30
 95 0,40
 96 0,50
 97 0,10
 98 0,20
 99 0,30
 100 0,40
 101 0,50
 102 0,10
 103 0,20
 104 0,30
 105 0,40
 106 0,50
 107 0,10
 108 0,20
 109 0,30
 110 0,40
 111 0,50
 112 0,10
 113 0,20
 114 0,30
 115 0,40
 116 0,50
 117 0,10
 118 0,20
 119 0,30
 120 0,40
 121 0,50
 122 0,10
 123 0,20
 124 0,30
 125 0,40
 126 0,50
 127 0,10
 128 0,20
 129 0,30
 130 0,40
 131 0,50
 132 0,10
 133 0,20
 134 0,30
 135 0,40
 136 0,50
 137 0,10
 138 0,20
 139 0,30
 140 0,40
 141 0,50
 142 0,10
 143 0,20
 144 0,30
 145 0,40
 146 0,50
 147 0,10
 148 0,20
 149 0,30
 150 0,40
 151 0,50
 152 0,10
 153 0,20
 154 0,30
 155 0,40
 156 0,50
 157 0,10
 158 0,20
 159 0,30
 160 0,40
 161 0,50
 162 0,10
 163 0,20
 164 0,30
 165 0,40
 166 0,50
 167 0,10
 168 0,20
 169 0,30
 170 0,40
 171 0,50
 172 0,10
 173 0,20
 174 0,30
 175 0,40
 176 0,50
 177 0,10
 178 0,20
 179 0,30
 180 0,40
 181 0,50
 182 0,10
 183 0,20
 184 0,30
 185 0,40
 186 0,50
 187 0,10
 188 0,20
 189 0,30
 190 0,40
 191 0,50
 192 0,10
 193 0,20
 194 0,30
 195 0,40
 196 0,50
 197 0,10
 198 0,20
 199 0,30
 200 0,40
 201 0,50
 202 0,10
 203 0,20
 204 0,30
 205 0,40
 206 0,50
 207 0,10
 208 0,20
 209 0,30
 210 0,40
 211 0,50
 212 0,10
 213 0,20
 214 0,30
 215 0,40
 216 0,50
 217 0,10
 218 0,20
 219 0,30
 220 0,40
 221 0,50
 222 0,10
 223 0,20
 224 0,30
 225 0,40
 226 0,50
 227 0,10
 228 0,20
 229 0,30
 230 0,40
 231 0,50
 232 0,10
 233 0,20
 234 0,30
 235 0,40
 236 0,50
 237 0,10
 238 0,20
 239 0,30
 240 0,40
 241 0,50
 242 0,10
 243 0,20
 244 0,30
 245 0,40
 246 0,50
 247 0,10
 248 0,20
 249 0,30
 250 0,40
 251 0,50
 252 0,10
 253 0,20
 254 0,30
 255 0,40
 256 0,50
 257 0,10
 258 0,20
 259 0,30
 260 0,40
 261 0,50
 262 0,10
 263 0,20
 264 0,30
 265 0,40
 266 0,50
 267 0,10
 268 0,20
 269 0,30
 270 0,40
 271 0,50
 272 0,10
 273 0,20
 274 0,30
 275 0,40
 276 0,50
 277 0,10
 278 0,20
 279 0,30
 280 0,40
 281 0,50
 282 0,10
 283 0,20
 284 0,30
 285 0,40
 286 0,50
 287 0,10
 288 0,20
 289 0,30
 290 0,40
 291 0,50
 292 0,10
 293 0,20
 294 0,30
 295 0,40
 296 0,50
 297 0,10
 298 0,20
 299 0,30
 300 0,40
 301 0,50
 302 0,10
 303 0,20
 304 0,30
 305 0,40
 306 0,50
 307 0,10
 308 0,20
 309 0,30
 310 0,40
 311 0,50
 312 0,10
 313 0,20
 314 0,30
 315 0,40
 316 0,50
 317 0,10
 318 0,20
 319 0,30
 320 0,40
 321 0,50
 322 0,10
 323 0,20
 324 0,30
 325 0,40
 326 0,50
 327 0,10
 328 0,20
 329 0,30
 330 0,40
 331 0,50
 332 0,10
 333 0,20
 334 0,30
 335 0,40
 336 0,50
 337 0,10
 338 0,20
 339 0,30
 340 0,40
 341 0,50
 342 0,10
 343 0,20
 344 0,30
 345 0,40
 346 0,50
 347 0,10
 348 0,20
 349 0,30
 350 0,40
 351 0,50
 352 0,10
 353 0,20
 354 0,30
 355 0,40
 356 0,50
 357 0,10
 358 0,20
 359 0,30
 360 0,40
 361 0,50
 362 0,10
 363 0,20
 364 0,30
 365 0,40
 366 0,50
 367 0,10
 368 0,20
 369 0,30
 370 0,40
 371 0,50
 372 0,10
 373 0,20
 374 0,30
 375 0,40
 376 0,50
 377 0,10
 378 0,20
 379 0,30
 380 0,40
 381 0,50
 382 0,10
 383 0,20
 384 0,30
 385 0,40
 386 0,50
 387 0,10
 388 0,20
 389 0,30
 390 0,40
 391 0,50
 392 0,10
 393 0,20
 394 0,30
 395 0,40
 396 0,50
 397 0,10
 398 0,20
 399 0,30
 400 0,40
 401 0,50
 402 0,10
 403 0,20
 404 0,30
 405 0,40
 406 0,50
 407 0,10
 408 0,20
 409 0,30
 410 0,40
 411 0,50
 412 0,10
 413 0,20
 414 0,30
 415 0,40
 416 0,50
 417 0,10
 418 0,20
 419 0,30
 420 0,40
 421 0,50
 422 0,10
 423 0,20
 424 0,30
 425 0,40
 426 0,50
 427 0,10
 428 0,20
 429 0,30
 430 0,40
 431 0,50
 432 0,10
 433 0,20
 434 0,30
 435 0,40
 436 0,50
 437 0,10
 438 0,20
 439 0,30
 440 0,40
 441 0,50
 442 0,10
 443 0,20
 444 0,30
 445 0,40
 446 0,50
 447 0,10
 448 0,20
 449 0,30
 450 0,40
 451 0,50
 452 0,10
 453 0,20
 454 0,30
 455 0,40
 456 0,50
 457 0,10
 458 0,20
 459 0,30
 460 0,40
 461 0,50
 462 0,10
 463 0,20
 464 0,30
 465 0,40
 466 0,50
 467 0,10
 468 0,20
 469 0,30
 470 0,40
 471 0,50
 472 0,10
 473 0,20
 474 0,30
 475 0,40
 476 0,50
 477 0,10
 478 0,20
 479 0,30
 480 0,40
 481 0,50
 482 0,10
 483 0,20
 484 0,30
 485 0,40
 486 0,50
 487 0,10
 488 0,20
 489 0,30
 490 0,40
 491 0,50
 492 0,10
 493 0,20
 494 0,30
 495 0,40
 496 0,50
 497 0,10
 498 0,20
 499 0,30
 500 0,40
 501 0,50
 502 0,10
 503 0,20
 504 0,30
 505 0,40
 506 0,50
 507 0,10
 508 0,20
 509 0,30
 510 0,40
 511 0,50
 512 0,10
 513 0,20
 514 0,30
 515 0,40
 516 0,50
 517 0,10
 518 0,20
 519 0,30
 520 0,40
 521 0,50
 522 0,10
 523 0,20
 524 0,30
 525 0,40
 526 0,50
 527 0,10
 528 0,20
 529 0,30
 530 0,40
 531 0,50
 532 0,10
 533 0,20
 534 0,30
 535 0,40
 536 0,50
 537 0,10
 538 0,20
 539 0,30
 540 0,40
 541 0,50
 542 0,10
 543 0,20
 544 0,30
 545 0,40
 546 0,50
 547 0,10
 548 0,20
 549 0,30
 550 0,40
 551 0,50
 552 0,10
 553 0,20
 554 0,30
 555 0,40
 556 0,50
 557 0,10
 558 0,20
 559 0,30
 560 0,40
 561 0,50
 562 0,10
 563 0,20
 564 0,30
 565 0,40
 566 0,50
 567 0,10
 568 0,20
 569 0,30
 570 0,40
 571 0,50
 572 0,10
 573 0,20
 574 0,30
 575 0,40
 576 0,50
 577 0,10
 578 0,20
 579 0,30
 580 0,40
 581 0,50
 582 0,10
 583 0,20
 584 0,30
 585 0,40
 586 0,50
 587 0,10
 588 0,20
 589 0,30
 590 0,40
 591 0,50
 592 0,10
 593 0,20
 594 0,30
 595 0,40
 596 0,50
 597 0,10
 598 0,20
 599 0,30
 600 0,40
 601 0,50
 602 0,10
 603 0,20
 604 0,30
 605 0,40
 606 0,50
 607 0,10
 608 0,20
 609 0,30
 610 0,40
 611 0,50
 612 0,10
 613 0,20
 614 0,30
 615 0,40
 616 0,50
 617 0,10
 618 0,20
 619 0,30
 620 0,40
 621 0,50
 622 0,10
 623 0,20
 624 0,30
 625 0,40
 626 0,50
 627 0,10
 628 0,20
 629 0,30
 630 0,40
 631 0,50
 632 0,10
 633 0,20
 634 0,30
 635 0,40
 636 0,50
 637 0,10
 638 0,20
 639 0,30
 640 0,40
 641 0,50
 642 0,10
 643 0,20
 644 0,30
 645 0,40
 646 0,50
 647 0,10
 648 0,20
 649 0,30
 650 0,40
 651 0,50
 652 0,10
 653 0,20
 654 0,30
 655 0,40
 656 0,50
 657 0,10
 658 0,20
 659 0,30
 660 0,40
 661 0,50
 662 0,10
 663 0,20
 664 0,30
 665 0,40
 666 0,50
 667 0,10
 668 0,20
 669 0,30
 670 0,40
 671 0,50
 672 0,10
 673 0,20
 674 0,30
 675 0,40
 676 0,50
 677 0,10
 678 0,20
 679 0,30
 680 0,40
 681 0,50
 682 0,10
 683 0,20
 684 0,30
 685 0,40
 686 0,50
 687 0,10
 688 0,20
 689 0,30
 690 0,40
 691 0,50
 692 0,10
 693 0,20
 694 0,30
 695 0,40
 696 0,50
 697 0,10
 698 0,20
 699 0,30
 700 0,40
 701 0,50
 702 0,10
 703 0,20
 704 0,30
 705 0,40
 706 0,50
 707 0,10
 708 0,20
 709 0,30
 710 0,40
 711 0,50
 712 0,10
 713 0,20
 714 0,30
 715 0,40
 716 0,50
 717 0,10
 718 0,20
 719 0,30
 720 0,40
 721 0,50
 722 0,10
 723 0,20
 724 0,30
 725 0,40
 726 0,50
 727 0,10
 728 0,20
 729 0,30
 730 0,40
 731 0,50
 732 0,10
 733 0,20
 734 0,30
 735 0,40
 736 0,50
 737 0,10
 738 0,20
 739 0,30
 740 0,40
 741 0,50
 742 0,10
 743 0,20
 744 0,30
 745 0,40
 746 0,50
 747 0,10
 748 0,20
 749 0,30
 750 0,40
 751 0,50
 752 0,10
 753 0,20
 754 0,30
 755 0,40
 756 0,50
 757 0,10
 758 0,20
 759 0,30
 760 0,40
 761 0,50
 762 0,10
 763 0,20
 764 0,30
 765 0,40
 766 0,50
 767 0,10
 768 0,20
 769 0,30
 770 0,40
 771 0,50
 772 0,10
 773 0,20
 774 0,30
 775 0,40
 776 0,50
 777 0,10
 778 0,20
 779 0,30
 780 0,40
 781 0,50
 782 0,10
 783 0,20
 784 0,30
 785 0,40
 786 0,50
 787 0,10
 788 0,20
 789 0,30
 790 0,40
 791 0,50
 792 0,10
 793 0,20
 794 0,30
 795 0,40
 796 0,50
 797 0,10
 798 0,20
 799 0,30
 800 0,40
 801 0,50
 802 0,10
 803 0,20
 804 0,30
 805 0,40
 806 0,50
 807 0,10
 808 0,20
 809 0,30
 810 0,40
 811 0,50
 812 0,10
 813 0,20
 814 0,30
 815 0,40
 816 0,50
 817 0,10
 818 0,20
 819 0,30
 820 0,40
 821 0,50
 822 0,10
 823 0,20
 824 0,30
 825 0,40
 826 0,50
 827 0,10
 828 0,20
 829 0,30
 830 0,40
 831 0,50
 832 0,10
 833 0,20
 834 0,30
 835 0,40
 836 0,50
 837 0,10
 838 0,20
 839 0,30
 840 0,40
 841 0,50
 842 0,10
 843 0,20
 844 0,30
 845 0,40
 846 0,50
 847 0,10
 848 0,20
 849 0,30
 850 0,40
 851 0

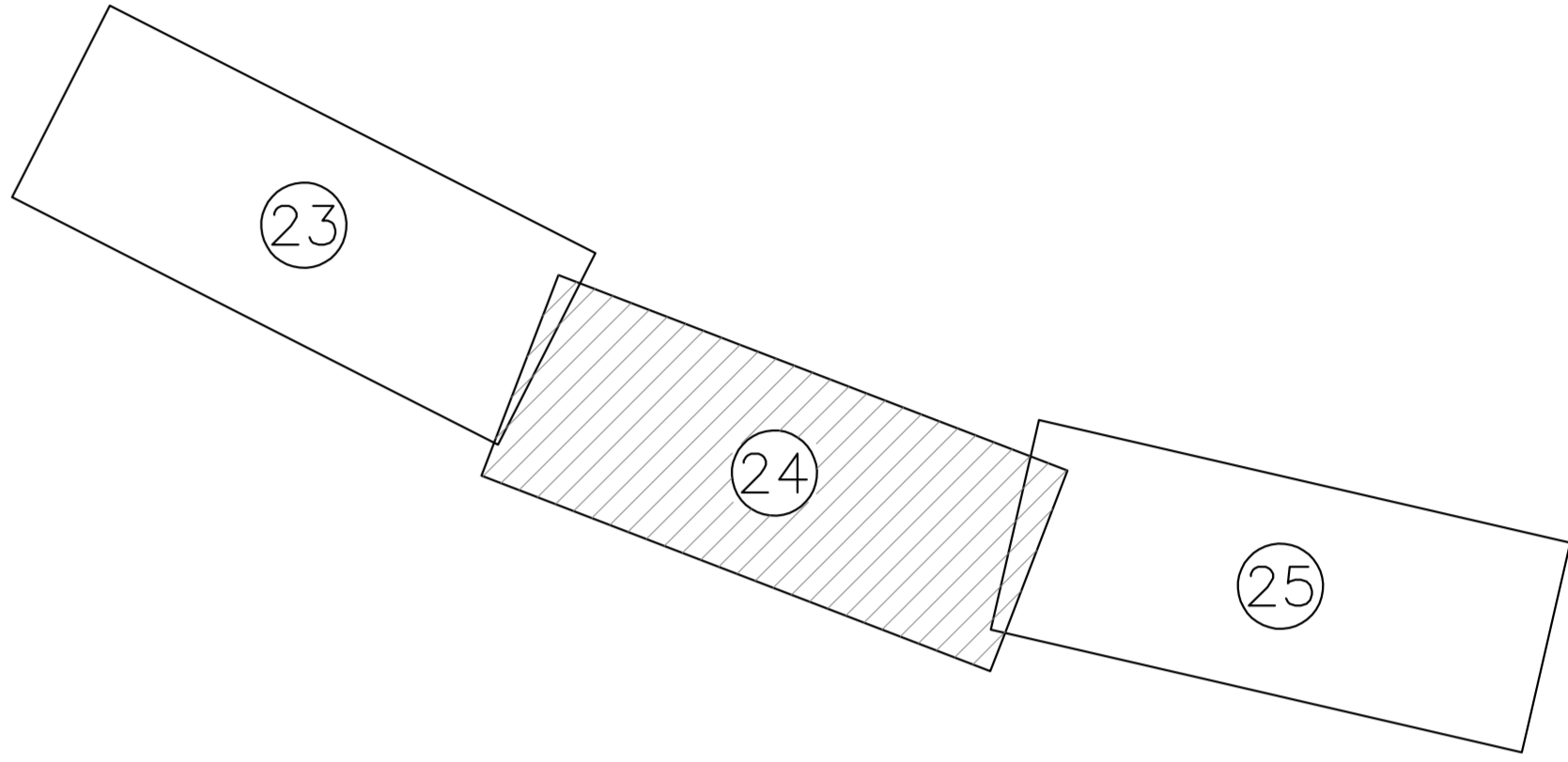
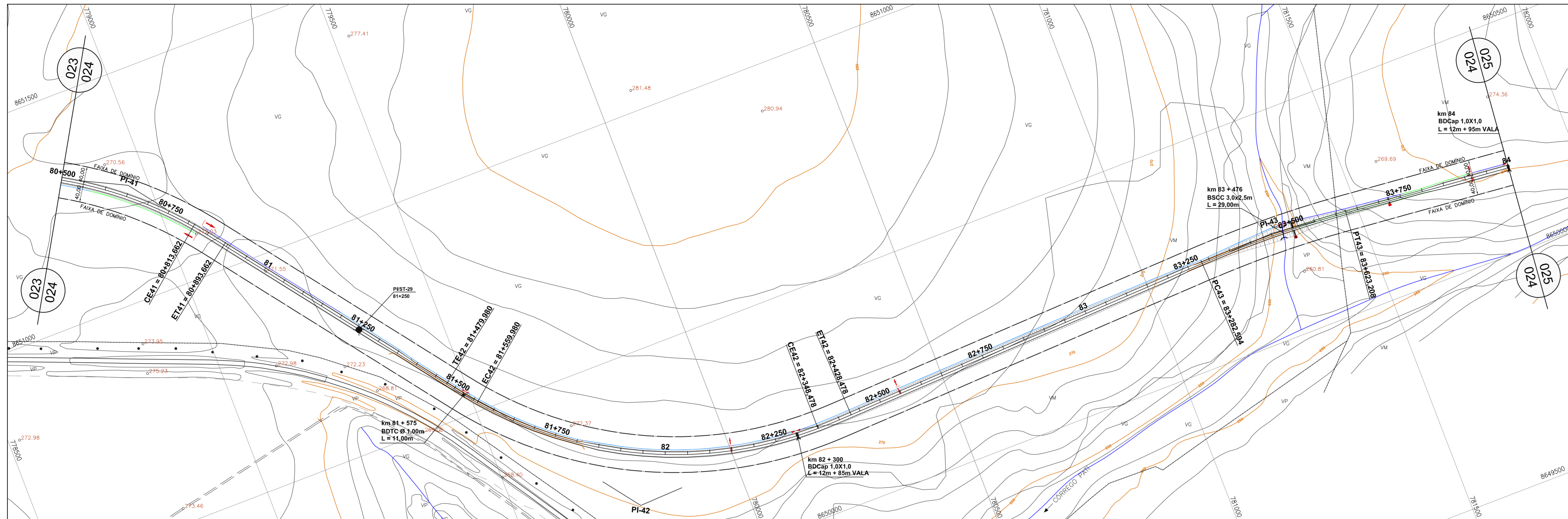
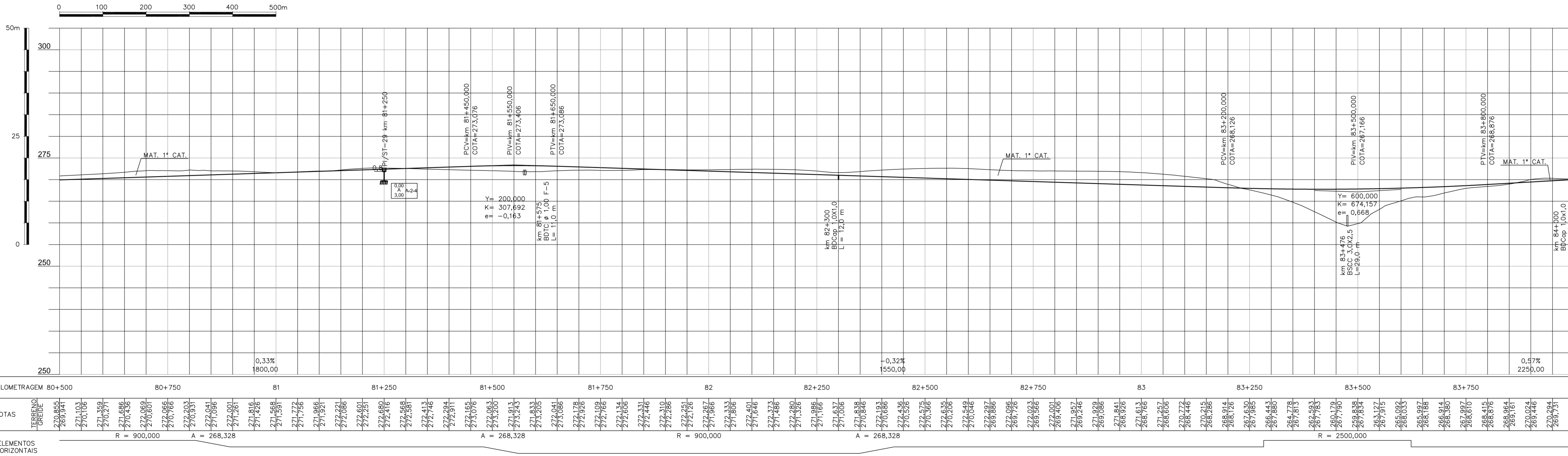


Table with columns: CURVA N°, DEFLEXÃO (AC), T, TRANSIÇÃO (Lc, Sc, xc, yc), CURVA CIRCULAR (R, θ, Dc), ESTAQUEAMENTO (TE/PC, EC, CE, ET/PT), PTO, PI, COORDENADAS (TE/PC, EC, CE, ET/PT).



NOTAS (Notes) and VALEC (Valec) sections containing technical specifications and approval signatures.

DESENHOS DE REFERÊNCIA (Reference Drawings) table listing drawing numbers, dates, and types.

EMISSÕES (Issuances) table detailing the project's approval history, including dates and types of issuances.

Vertical text on the left margin: A1 Along, 1051 x 594, and other project identification details.

CONVENÇÕES DE DRENAGEM (Drainage Conventions) legend with symbols for concrete, vegetation, and drainage structures.

CONVENÇÕES CARTOGRÁFICAS (Cartographic Conventions) legend with symbols for roads, paths, and boundaries.

HIDROGRAFIA (Hydrography) legend with symbols for water bodies like lagoons, rivers, and canals.

ALTIMETRIA (Altimetry) legend with symbols for contour lines and spot heights.

CONVENÇÕES GEOTÉCNICAS (Geotechnical Conventions) legend with symbols for soil types and inspection points.

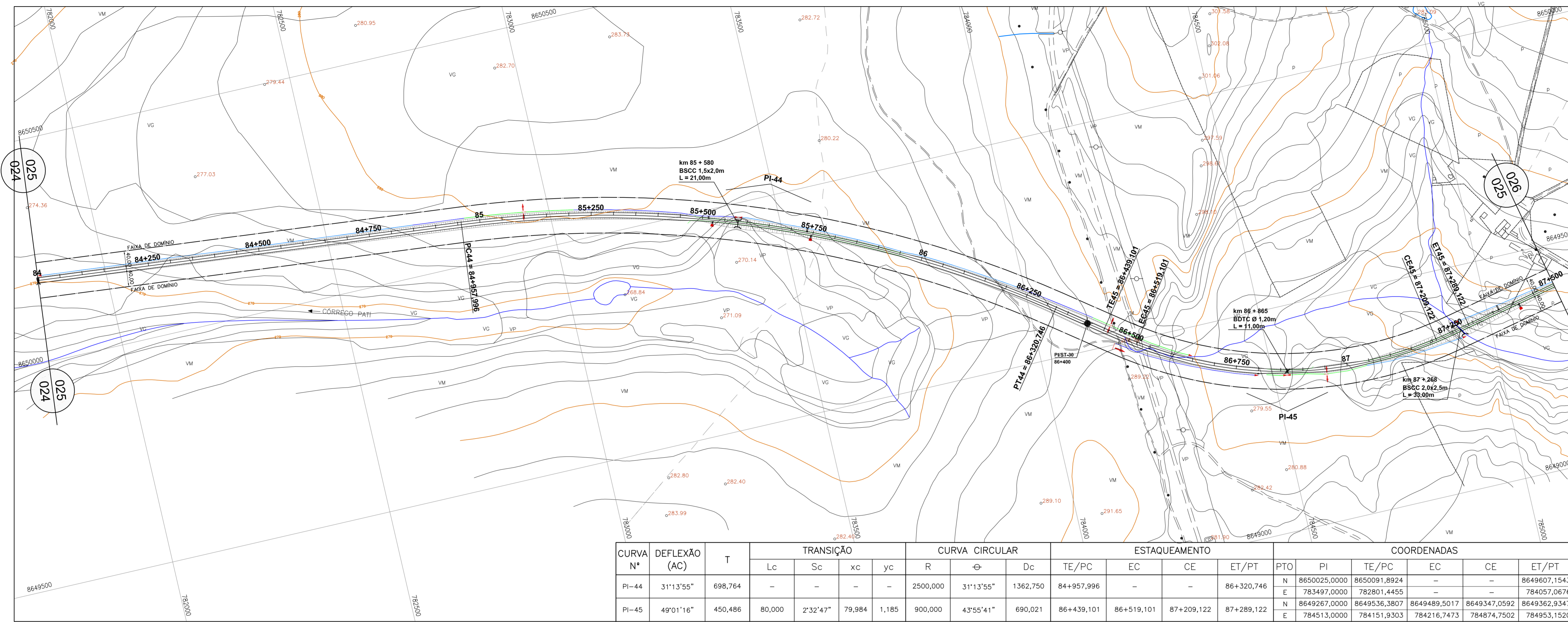
VEGETAÇÃO (Vegetation) legend with symbols for different types of vegetation and limits.

VEGETAÇÃO (Vegetation) legend with symbols for different types of vegetation and limits.

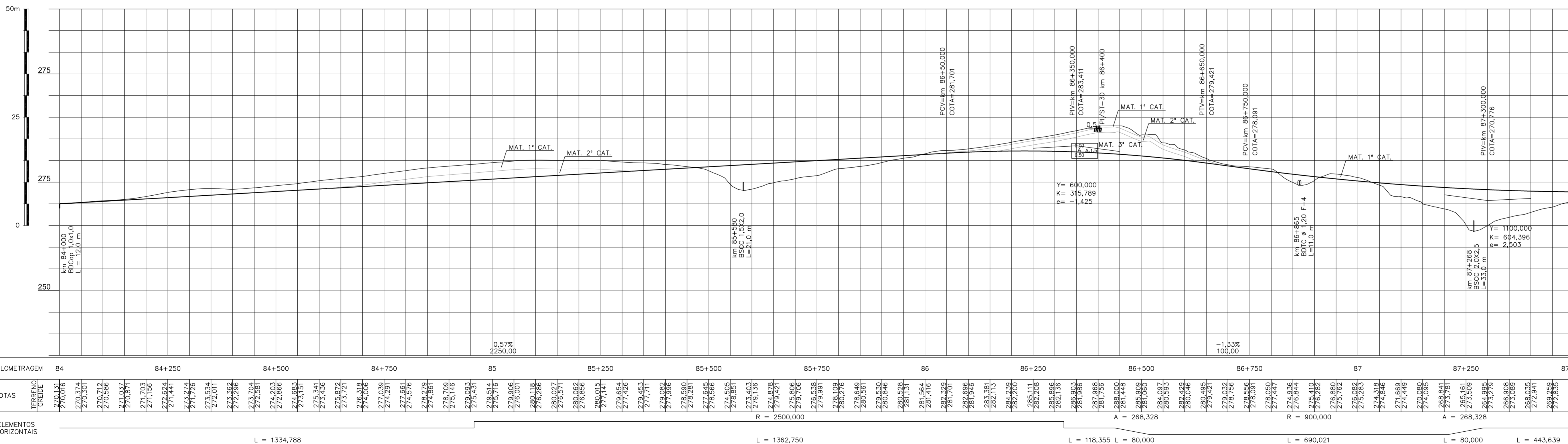
VEGETAÇÃO (Vegetation) legend with symbols for different types of vegetation and limits.

VEGETAÇÃO (Vegetation) legend with symbols for different types of vegetation and limits.

VEGETAÇÃO (Vegetation) legend with symbols for different types of vegetation and limits.



CURVA N°	DEFLEXÃO (AC)	T	TRANSIÇÃO				CURVA CIRCULAR		ESTAQUEAMENTO				COORDENADAS						
			Lc	Sc	xc	yc	R	∅	Dc	TE/PC	EC	CE	ET/PT	PTO	PI	TE/PC	EC	CE	ET/PT
PI-44	31°13'55"	698,764	-	-	-	-	2500,000	311°13'55"	1362,750	84+957,996	-	-	86+320,746	N	8650025,0000	8650091,8924	-	-	8649607,1543
PI-45	49°01'16"	450,486	80,000	2°32'47"	79,984	1,185	900,000	43°55'41"	690,021	86+439,101	86+519,101	87+209,122	87+289,122	N	8649267,0000	8649536,3807	8649489,5017	8649347,0592	8649362,9347
														E	784513,0000	784151,9303	784216,7473	784874,7502	784953,1520



QUILOMETRAGEM	84	84+250	84+500	84+750	85	85+250	85+500	85+750	86	86+250	86+500	86+750	87	87+250	87+500
COTAS TERRENO	170,00	170,00	170,00	170,00	170,00	170,00	170,00	170,00	170,00	170,00	170,00	170,00	170,00	170,00	170,00
COTAS PROJETO	170,00	170,00	170,00	170,00	170,00	170,00	170,00	170,00	170,00	170,00	170,00	170,00	170,00	170,00	170,00

NOTAS				VALEC	
2	15/04/10	D	N.A.C.	REVISÃO DO PROJETISTA	
1	19/02/10	B	N.A.C.	REVISÃO DA ANÁLISE DE ESTUDOS E PROJETOS DE 23/09	
0	12/08/09	A	VEGA	EMIÇÃO INICIAL	

DESENHOS DE REFERÊNCIA					
REV.	DATA	TIPO	FOR		

EMIÇÕES					
TIPO DE EMISSÃO	(A) PRELIMINAR	(D) PARA COTAÇÃO	(G) CONFORME CONSTRUÍDO		
	(B) PARA LIBERAÇÃO	(E) PARA CONSTRUÇÃO	(H) CANCELADO		
	(C) PARA CONHECIMENTO	(F) CONFORME COMPRADO	(I)		

VALEC Engenharia, Construção e Ferrovias S.A.		EF-334 - FERROVIA DE INTEGRAÇÃO OESTE-LESTE TRECHO: FIGUEIRÓPOLIS (TO) - ILHEUS (BA) SUBTRECHO: KM 0 (FIGUEIRÓPOLIS) - KM 145+724,7 (CORRÊGO LANDI) SEGMENTO: KM 0 (FIGUEIRÓPOLIS) - KM 145+724,7 (PONTE RIO SÃO MIGUEL)	
LOTE 11F PROJETO BÁSICO GEOMETRIA E DRENAGEM km 84,000 AO km 87,500		ESCALA: 80-DES-100G-17-0025 1:5.000 HOR. 1:500 VER.	
RESPONSÁVEL	DATA	TÍTULO	
PROJ. NIELSON A. CAVALI - 090-41 N° 301675	12/08/09		
DES. NIELSON A. CAVALI	12/08/09		
VER. ANDRÉ A. FERREIRA - 090-41 N° 301675	15/04/10		
APROVAÇÃO			
ASS. JOSÉ CARLOS DE VASCONCELOS - 090-41 N° 301675	15/04/10		

A1 Along. 1051 x 594

LOTAGEM

COR. ESP.

1 0,10

2 0,20

3 0,30

4 0,40

5 0,50

6 0,25

7 0,15

8 0,10

9 0,04

10 0,25

11 0,20

12 0,27

13 0,10

14 0,10

15 0,10

16 0,10

17 0,10

18 0,10

19 0,10

20 0,10

21 0,10

22 0,10

23 0,10

24 0,10

25 0,10

26 0,10

27 0,10

28 0,10

29 0,10

30 0,10

31 0,10

32 0,10

33 0,10

34 0,10

35 0,10

36 0,10

37 0,10

38 0,10

39 0,10

40 0,10

41 0,10

42 0,10

43 0,10

44 0,10

45 0,10

46 0,10

47 0,10

48 0,10

49 0,10

50 0,10

51 0,10

52 0,10

53 0,10

54 0,10

55 0,10

56 0,10

57 0,10

58 0,10

59 0,10

60 0,10

61 0,10

62 0,10

63 0,10

64 0,10

65 0,10

66 0,10

67 0,10

68 0,10

69 0,10

70 0,10

71 0,10

72 0,10

73 0,10

74 0,10

75 0,10

76 0,10

77 0,10

78 0,10

79 0,10

80 0,10

81 0,10

82 0,10

83 0,10

84 0,10

85 0,10

86 0,10

87 0,10

88 0,10

89 0,10

90 0,10

91 0,10

92 0,10

93 0,10

94 0,10

95 0,10

96 0,10

97 0,10

98 0,10

99 0,10

100 0,10

101 0,10

102 0,10

103 0,10

104 0,10

105 0,10

106 0,10

107 0,10

108 0,10

109 0,10

110 0,10

111 0,10

112 0,10

113 0,10

114 0,10

115 0,10

116 0,10

117 0,10

118 0,10

119 0,10

120 0,10

121 0,10

122 0,10

123 0,10

124 0,10

125 0,10

126 0,10

127 0,10

128 0,10

129 0,10

130 0,10

131 0,10

132 0,10

133 0,10

134 0,10

135 0,10

136 0,10

137 0,10

138 0,10

139 0,10

140 0,10

141 0,10

142 0,10

143 0,10

144 0,10

145 0,10

146 0,10

147 0,10

148 0,10

149 0,10

150 0,10

151 0,10

152 0,10

153 0,10

154 0,10

155 0,10

156 0,10

157 0,10

158 0,10

159 0,10

160 0,10

161 0,10

162 0,10

163 0,10

164 0,10

165 0,10

166 0,10

167 0,10

168 0,10

169 0,10

170 0,10

171 0,10

172 0,10

173 0,10

174 0,10

175 0,10

176 0,10

177 0,10

178 0,10

179 0,10

180 0,10

181 0,10

182 0,10

183 0,10

184 0,10

185 0,10

186 0,10

187 0,10

188 0,10

189 0,10

190 0,10

191 0,10

192 0,10

193 0,10

194 0,10

195 0,10

196 0,10

197 0,10

198 0,10

199 0,10

200 0,10

CONVENÇÕES DE DRENAGEM	
	VALETA REVESTIMENTO CONCRETO
	VALETA REVESTIMENTO VEGETAL
	SARJETA DE CONCRETO TRIÂNGULAR
	SARJETA DE CONCRETO RETÂNGULAR
	CANAL
	DRENO
	BUEIRO DE CONCRETO
	DISSIPADOR DE ENERGIA (EX. DE PEDRA ARGAMASSADA)
	SENTIDO DE ESCOAMENTO
	PONTO DIVISOR DE CIMENTO
	DESODIA D'ÁGUA EM DEGRAUS
	BUEIRO TUBULAR DE CONCRETO (PERFIL)
	BUEIRO CELULAR DE CONCRETO (PERFIL)

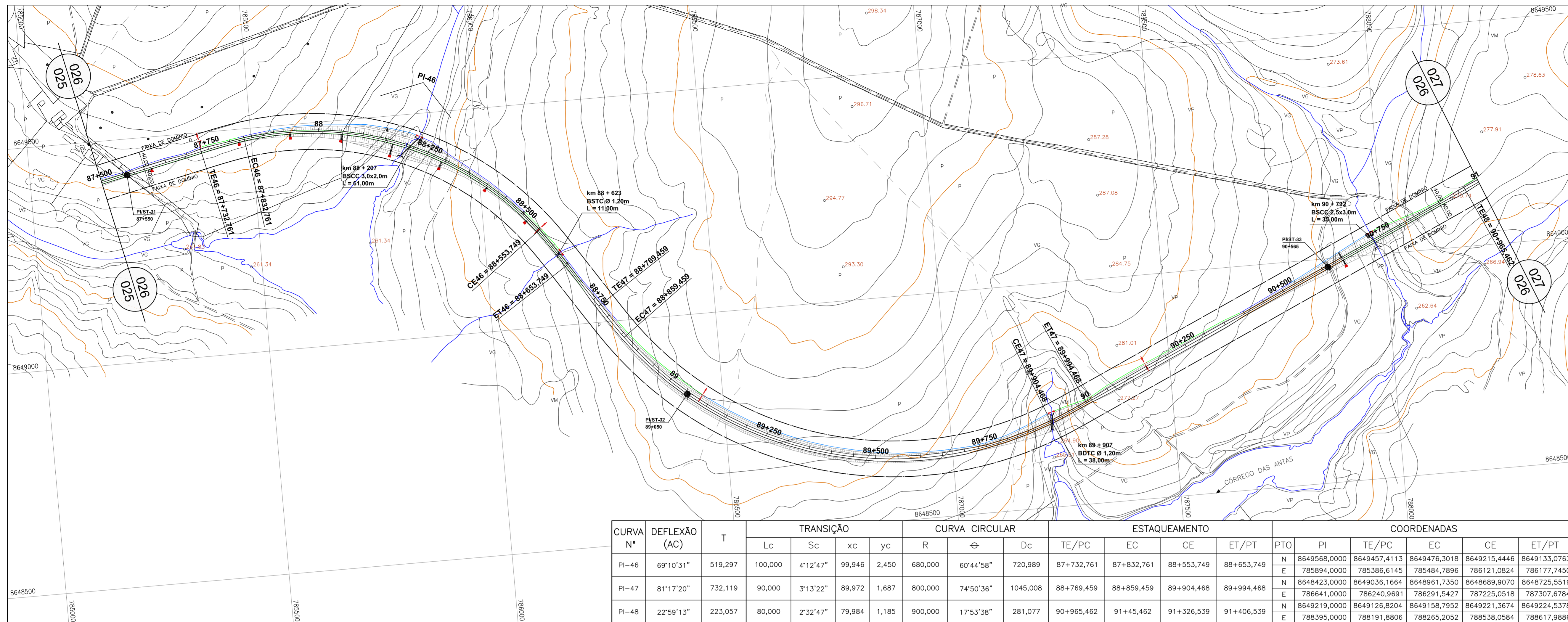
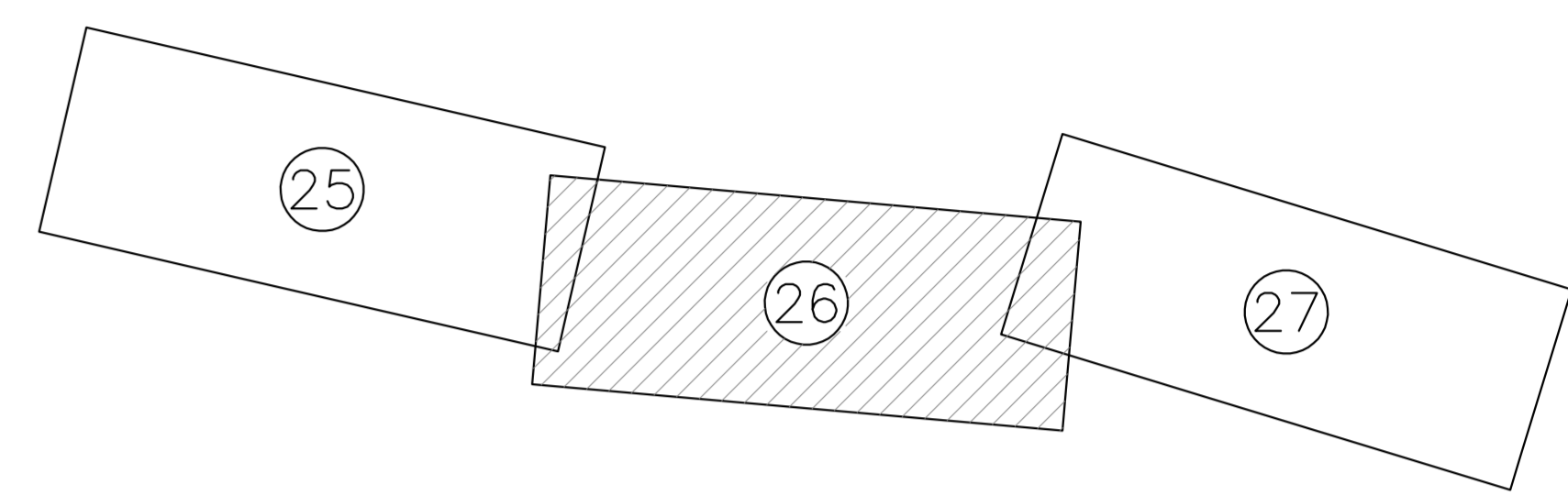
CONVENÇÕES CARTOGRÁFICAS	
	CONSTRUÇÃO
	CERCA DE ARAME
	MURO
	POSTE
	POSTE DE TRANSMISSÃO
	ESTRADA DE FERRO
	RUA OU ESTRADA PAVIMENTADA
	PONTO DIVISOR DE CIMENTO
	RUA OU ESTRADA NÃO PAVIMENTADA
	CAMINHO
	FAIXA DE DOMÍNIO
	OFF-SET DE CORTE
	OFF-SET DE ATERRO

HIDROGRAFIA	
	ALAGADO
	BARRAGEM
	REPRESA
	CANAL
	LAGOA
	LAGOA PERIÓDICA
	RIO E RIACHO
	VALA
	VEGETAÇÃO
	LIMITE DE VEGETAÇÃO

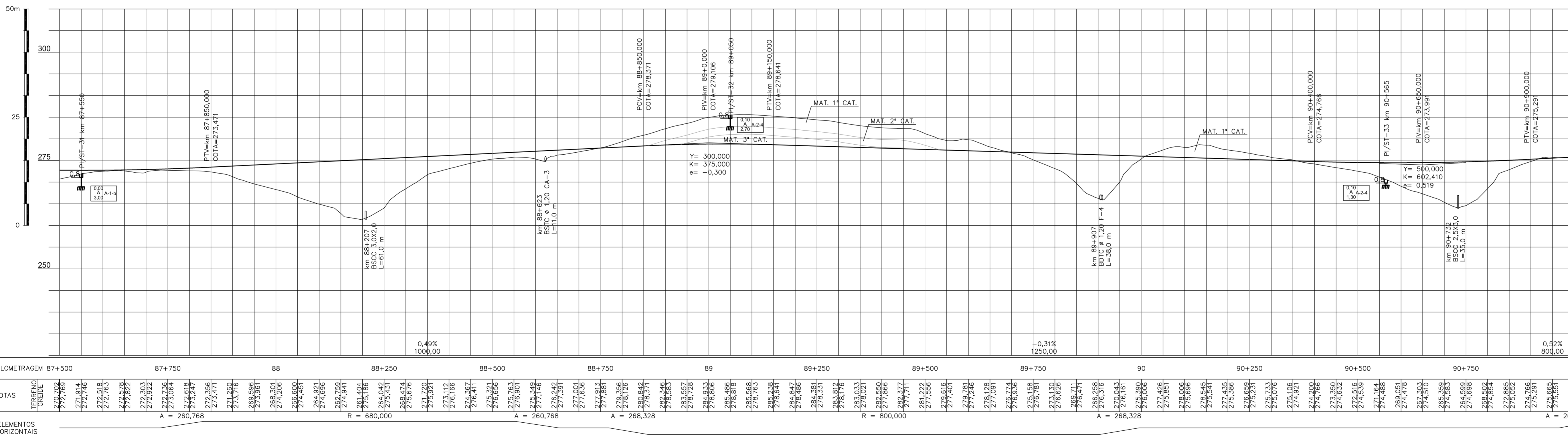
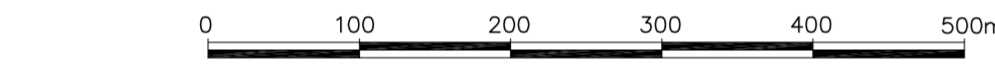
ALTIMETRIA	
	CURVAS DE NÍVEL
	MESTRAS E INTERMEDIÁRIAS
	PONTO DE APARELHO

CONVENÇÕES GEOTÉCNICAS	
	TRECHO EM PERCUSSÃO (CADA DIVISÃO= 1,00m)
	SP= Nº DE GOLPES NOS ÚLTIMOS 30 cm DE PENETRAÇÃO
	Nº DE GOLPES n PARA PENETRAÇÃO X, NO TRECHO DOS ÚLTIMOS 30 cm
	Nº DE GOLPES n PARA PENETRAÇÃO X, NO TRECHO DOS PRIMEIROS 30 cm
	Impenetrável
	SP - SONDAGEM A PERCUSSÃO Nº DA SONDAGEM
	ST - SONDAGEM A TRADO Nº DA SONDAGEM
	PI-XX - POÇO DE INSPEÇÃO Nº DA SONDAGEM
	PI-XX - POÇO DE INSPEÇÃO Nº DA SONDAGEM

CONVENÇÕES GEOTÉCNICAS	
	SP - SONDAGEM A PERCUSSÃO Nº DA SONDAGEM
	ST - SONDAGEM A TRADO Nº DA SONDAGEM
	PI-XX - POÇO DE INSPEÇÃO Nº DA SONDAGEM
	PI-XX - POÇO DE INSPEÇÃO Nº DA SONDAGEM



CURVA N°	DEFLEXÃO (AC)	T	TRANSIÇÃO				CURVA CIRCULAR			ESTAQUEAMENTO				COORDENADAS				
			Lc	Sc	xc	yc	R	⊖	Dc	TE/PC	EC	CE	ET/PT	PTO	PI	TE/PC	EC	CE
PI-46	69°10'31"	519,297	100,000	4°12'47"	99,946	2,450	680,000	60°44'58"	720,989	87+732,761	87+832,761	88+553,749	88+653,749	N 8649568,0000	8649457,4113	8649476,3018	8649215,4446	8649133,0763
PI-47	81°17'20"	732,119	90,000	3°13'22"	89,972	1,687	800,000	74°50'36"	1045,008	88+769,459	88+859,459	89+904,468	89+994,468	E 8648423,0000	8649036,1664	8648961,7350	8648689,9070	8648725,5519
PI-48	22°59'13"	223,057	80,000	2°32'47"	79,984	1,185	900,000	17°53'38"	281,077	90+965,462	91+45,462	91+326,539	91+406,539	E 8649219,0000	8649126,8204	8649158,7952	8649221,3674	8649224,5378



QUILOMETRAGEM	87+500	87+750	88	88+250	88+500	88+750	89	89+250	89+500	89+750	90	90+250	90+500	90+750	91					
COTAS	270,702	272,769	272,914	272,822	272,822	272,822	272,822	272,822	272,822	272,822	272,822	272,822	272,822	272,822	272,822					
ELEMENTOS HORIZONTAIS	L = 443,639		L = 100,000		L = 720,989		L = 100,000		L = 115,710		L = 90,000		L = 1045,008		L = 90,000		L = 970,994		L = 80,000	

A1 Along 1051 x 594

LOTAGEM

ESP. 0,10 0,20 0,30 0,40 0,50 0,60 0,70 0,80 0,90 1,00 1,10 1,20 1,30 1,40 1,50 1,60 1,70 1,80 1,90 2,00 2,10 2,20 2,30 2,40 2,50 2,60 2,70 2,80 2,90 3,00 3,10 3,20 3,30 3,40 3,50 3,60 3,70 3,80 3,90 4,00 4,10 4,20 4,30 4,40 4,50 4,60 4,70 4,80 4,90 5,00 5,10 5,20 5,30 5,40 5,50 5,60 5,70 5,80 5,90 6,00 6,10 6,20 6,30 6,40 6,50 6,60 6,70 6,80 6,90 7,00 7,10 7,20 7,30 7,40 7,50 7,60 7,70 7,80 7,90 8,00 8,10 8,20 8,30 8,40 8,50 8,60 8,70 8,80 8,90 9,00 9,10 9,20 9,30 9,40 9,50 9,60 9,70 9,80 9,90 10,00

ESTE DESENHO É DE PROPRIEDADE DA VALEC. É PROIBIDO REPRODUZIR, COPIAR, FOTOCOPIAR, GRAVAR, REPRODUZIR, TRANSMITIR, DIVULGAR, Ceder, ou qualquer outra forma de divulgação sem a autorização por escrito da VALEC Engenharia, Construção e Ferrovias S.A.

CONVENÇÕES DE DRENAGEM

- VALETA REVESTIMENTO CONCRETO
- VALETA REVESTIMENTO VEGETAL
- SARJETA DE CONCRETO TRIÂNGULAR
- SARJETA DE CONCRETO RETÂNGULAR
- CANAL
- DRENO
- BUEIRO DE CONCRETO
- DISSIPADOR DE ENERGIA (EX. DE PEDRA ARGAMASSADA)
- CERCA DE ESCAMENTO
- PONTO DIVISOR DE CIMENTO
- DESODIA D'ÁGUA EM DEGRAUS
- BUEIRO TUBULAR DE CONCRETO (PERFIL)
- BUEIRO CELULAR DE CONCRETO (PERFIL)

CONVENÇÕES CARTOGRÁFICAS

- CONSTRUÇÃO
- CERCA DE ARAME
- MURO
- POSTE
- POSTE DE TRANSMISSÃO
- ESTRADA DE FERRO
- RUA OU ESTRADA PAVIMENTADA
- RUA OU ESTRADA NÃO PAVIMENTADA
- CAMINHO
- FAIXA DE DÔMÍNIO

HIDROGRAFIA

- ALAGADO
- BARRAGEM
- REPRESA
- CANAL
- LAGOA
- LAGOA PERIÓDICA
- RIO E RIACHO
- VALA
- VEGETAÇÃO
- LIMITE DE VEGETAÇÃO

ALTIMETRIA

- CURVAS DE NÍVEL
- MESTRAS E INTERMEDIÁRIAS
- PONTO DE APARELHO

CONVENÇÕES GEOTÉCNICAS

- TRECHO EM PERCUSSÃO (CADA DIVISÃO = 1,00m)
- SP - SONDAGEM A PERCUSSÃO
- PI - POÇO DE INSPEÇÃO/SONDAGEM A TRADO
- ST - SONDAGEM A TRADO
- PI-XX - POÇO DE INSPEÇÃO
- ST-XX - SONDAGEM
- PI-XX - POÇO DE INSPEÇÃO
- ST-XX - SONDAGEM

NOTAS

2 15/04/10 D N.A.C. REVISÃO DO PROJETISTA

1 19/02/10 B N.A.C. REVISÃO DA ANÁLISE DE ESTUDOS E PROJETOS DE 23/09

0 12/08/09 A VEGA EMISSÃO INICIAL

DESENHOS DE REFERÊNCIA

REV.	DATA	TIPO	FOR
2	15/04/10	D	N.A.C.
1	19/02/10	B	N.A.C.
0	12/08/09	A	VEGA

EMISSÕES

(A) PRELIMINAR (D) PARA COTAÇÃO (G) CONFORME CONSTRUÍDO

(B) PARA LIBERAÇÃO (E) PARA CONSTRUÇÃO (H) CANCELADO

(C) PARA CONHECIMENTO (F) CONFORME COMPRADO ()

VALEC

ARQUIVO TÉCNICO EM

LIBERADO PARA EMISSÃO

LIBERADO COM COMENTÁRIOS

NÃO LIBERADO

ASSINATURA EM

APROVAÇÃO

ASS. [Assinatura]

DESENHOS DE REFERÊNCIA

EMISSÕES

TIPO DE EMISSÃO

EF-334 - FERROVIA DE INTEGRAÇÃO OESTE-LESTE

TRECHO: FIGUEIRÓPOLIS (TO) - ILHÉUS (BA)

SUBTRECHO: KM 0 (FIGUEIRÓPOLIS) - KM 145+724,7 (PONTE RIO SÃO MIGUEL)

SEGMENTO: KM 0 (FIGUEIRÓPOLIS) - KM 145+724,7 (PONTE RIO SÃO MIGUEL)

LOTE 11F

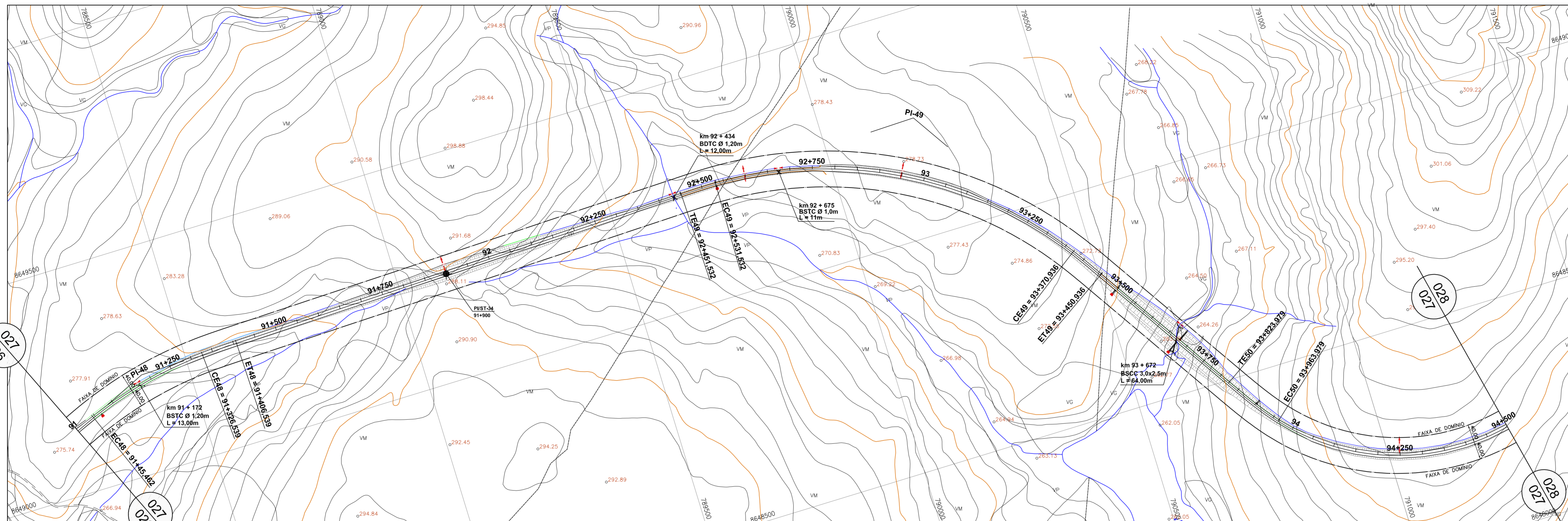
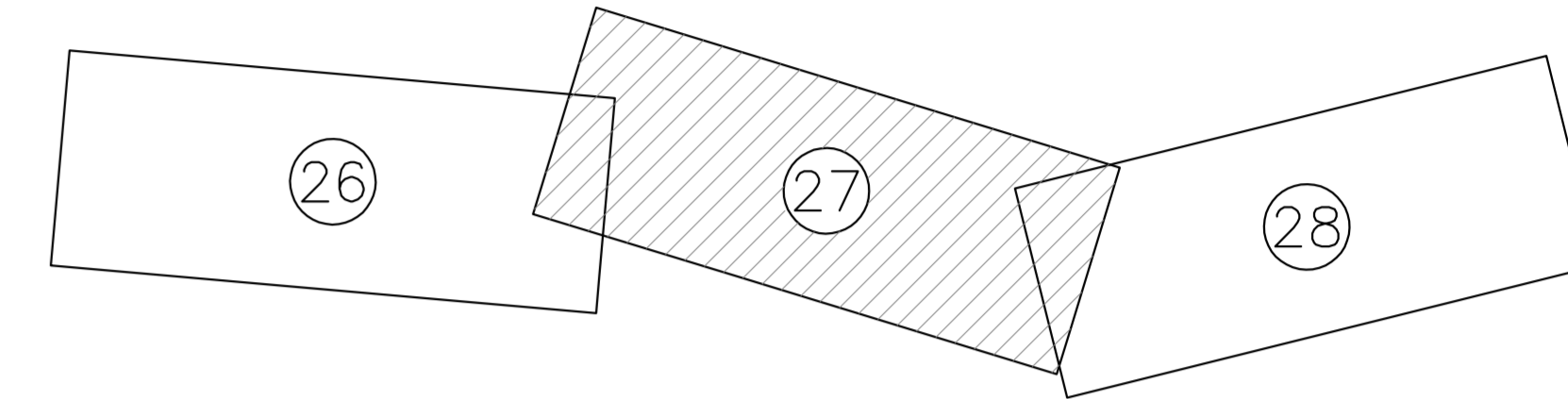
PROJETO BÁSICO GEOMETRIA E DRENAGEM km 87,500 AO km 91,000

Nº PROJ. VLEC 80-DES-100G-17-0026

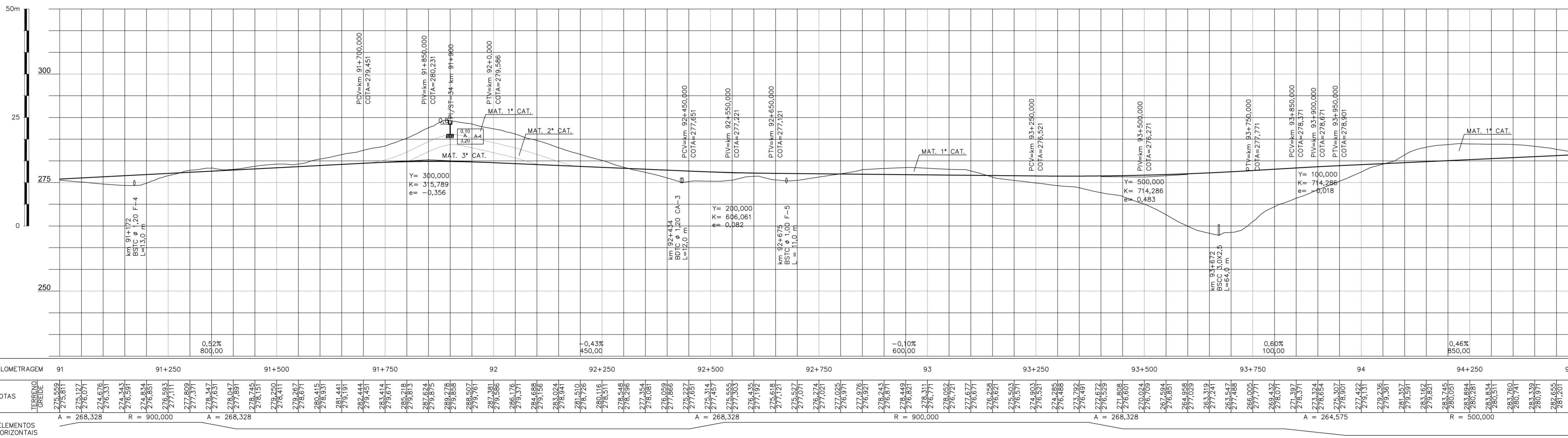
Nº PROJ. VLEC 80-DES-100G-17-0026

1:5.000 HOR. Nº PROJ. VLEC 80-DES-100G-17-0026

1:500 VER. Nº PROJ. VLEC 80-DES-100G-17-0026



CURVA N°	DEFLEXÃO (AC)	T	TRANSIÇÃO				CURVA CIRCULAR		ESTAQUEAMENTO				COORDENADAS					
			Lc	Sc	xc	yc	R	θ	Dc	TE/PC	EC	CE	ET/PT	PTO	PI	TE/PC	EC	CE
PI-48	22°59'13"	223,057	80,000	2'32'47"	79,984	1,185	900,000	17°53'38"	281,077	90+965,462	91+454,462	91+326,539	91+406,539	N 8649219,0000 E 788395,0000	8649126,8204 788191,8806	8649158,7952 788265,2052	8649221,3674 788538,0584	8649224,5378 788617,9886
PI-49	58°31'52"	544,508	80,000	2'32'47"	79,984	1,185	900,000	53°26'17"	839,404	92+451,532	92+531,532	93+370,936	93+450,936	N 8649264,0000 E 790207,0000	8649250,4816 789662,6595	8649251,2827 789742,6485	8648873,2956 790458,2650	8648806,7763 790502,6955
PI-50	105°52'59"	734,230	140,000	8°01'17"	139,726	6,524	500,000	89°50'24"	784,003	93+823,979	93+963,979	94+747,981	94+887,981	N 8647877,0000 E 791104,0000	8648493,5326 790705,2763	8648379,7477 790786,6329	8648328,4384 791490,8857	8648429,2296 791587,8755



QUILOMETRAGEM	91	91+250	91+500	91+750	92	92+250	92+500	92+750	93	93+250	93+500	93+750	94	94+250	94+500					
COTAS	275,811 275,811	276,077 276,077	276,343 276,343	276,609 276,609	276,875 276,875	277,141 277,141	277,407 277,407	277,673 277,673	277,939 277,939	278,205 278,205	278,471 278,471	278,737 278,737	278,993 278,993	279,259 279,259	279,525 279,525					
ELEMENTOS HORIZONTAIS	L = 80,000		L = 281,077		L = 80,000		L = 1044,993		L = 80,000		L = 839,404		L = 80,000		L = 373,042		L = 140,000		L = 784,003	

A1 Along.
1051 x 594

LOTAGEM
COR. ESP.
1 0,10
2 0,20
3 0,30
4 0,40
5 0,50
6 0,15
7 0,25
8 0,10
9 0,04
10 0,25
11 0,20
12 0,10
13 0,10
14 0,10
15 0,10
16 0,10
17 0,10
18 0,10
19 0,10
20 0,10
21 0,10
22 0,10
23 0,10
24 0,10
25 0,10
26 0,10
27 0,10
28 0,10
29 0,10
30 0,10
31 0,10
32 0,10
33 0,10
34 0,10
35 0,10
36 0,10
37 0,10
38 0,10
39 0,10
40 0,10
41 0,10
42 0,10
43 0,10
44 0,10
45 0,10
46 0,10
47 0,10
48 0,10
49 0,10
50 0,10
51 0,10
52 0,10
53 0,10
54 0,10
55 0,10
56 0,10
57 0,10
58 0,10
59 0,10
60 0,10
61 0,10
62 0,10
63 0,10
64 0,10
65 0,10
66 0,10
67 0,10
68 0,10
69 0,10
70 0,10
71 0,10
72 0,10
73 0,10
74 0,10
75 0,10
76 0,10
77 0,10
78 0,10
79 0,10
80 0,10
81 0,10
82 0,10
83 0,10
84 0,10
85 0,10
86 0,10
87 0,10
88 0,10
89 0,10
90 0,10
91 0,10
92 0,10
93 0,10
94 0,10
95 0,10
96 0,10
97 0,10
98 0,10
99 0,10
100 0,10
101 0,10
102 0,10
103 0,10
104 0,10
105 0,10
106 0,10
107 0,10
108 0,10
109 0,10
110 0,10
111 0,10
112 0,10
113 0,10
114 0,10
115 0,10
116 0,10
117 0,10
118 0,10
119 0,10
120 0,10
121 0,10
122 0,10
123 0,10
124 0,10
125 0,10

- CONVENÇÕES DE DRENAGEM**
- VALETA REVESTIMENTO CONCRETO
 - VALETA REVESTIMENTO VEGETAL
 - SARJETA DE CONCRETO TRIÂNGULAR
 - SARJETA DE CONCRETO RETÂNGULAR
 - CANAL
 - DRENO
 - BUEIRO DE CONCRETO
 - DISSIPADOR DE ENERGIA (EX. DE PEDRA ARGAMASSADA)
 - CERCA DE ARAME
 - MURO
 - POSTE
 - POSTE DE TRANSMISSÃO
 - ESTRADA DE FERRO
 - SENTIDO DE ESCOAMENTO
 - PONTO DIVISOR DE CIMENTO
 - DESODIA D'ÁGUA EM DEGRAUS
 - BUEIRO TUBULAR DE CONCRETO (PERFIL)
 - BUEIRO CELULAR DE CONCRETO (PERFIL)

- CONVENÇÕES CARTOGRÁFICAS**
- CONSTRUÇÃO
 - CERCA DE ARAME
 - MURO
 - POSTE
 - POSTE DE TRANSMISSÃO
 - ESTRADA DE FERRO
 - RUA OU ESTRADA PAVIMENTADA
 - RUA OU ESTRADA NÃO PAVIMENTADA
 - CAMINHO
 - FAIXA DE DOMÍNIO
 - OFF-SET DE CORTE
 - OFF-SET DE ATERRO

- HIDROGRAFIA**
- ALAGADO
 - BARRAGEM
 - REPRESA
 - CANAL
 - LAGOA
 - LAGOA PERIÓDICA
 - RIO E RIACHO
 - VALA
 - VEGETAÇÃO
 - LIMITE DE VEGETAÇÃO

- ALTIMETRIA**
- CURVAS DE NIVEL
 - MESTRAS E INTERMEDIÁRIAS
 - PONTO DE APARELHO

- CONVENÇÕES GEOTÉCNICAS**
- TRECHO EM PERCUSSÃO (CADA DIVISÃO = 1,00m)
 - Nº DE GOLPES n PARA PENETRAÇÃO X, NO TRECHO DOS ÚLTIMOS 30 cm
 - Nº DE GOLPES n PARA PENETRAÇÃO X, NO TRECHO DOS PRIMEIROS 30 cm
 - Impenetrável
 - SP - SONDAGEM A PERCUSSÃO Nº DA SONDAGEM
 - ST - SONDAGEM A TRADO Nº DA SONDAGEM
 - PI/ST - POÇO DE INSPEÇÃO/SONDAGEM A TRADO
 - PI - POÇO DE INSPEÇÃO Nº DA SONDAGEM
 - ST - SONDAGEM A PERCUSSÃO Nº DA SONDAGEM
 - PI - POÇO DE INSPEÇÃO Nº DA SONDAGEM

NOTAS

VALEC

ARQUIVO TÉCNICO EM

LIBERADO PARA EMISSÃO

LIBERADO COM COMENTÁRIOS

NÃO LIBERADO

ASSINATURA EM

ESTE DOCUMENTO É DE TOTAL E EXCLUSIVA RESPONSABILIDADE DO PROJETISTA

LIBERADO P/ EXECUÇÃO DA OBRA

ASSINATURA EM

APROVAÇÃO

ASS. [Assinatura]

DESENHOS DE REFERÊNCIA

REV.	DATA	TIPO	FOR
2	15/04/10	D	N.A.C.
1	19/02/10	B	N.A.C.
0	12/08/09	A	VEGA

REVISÃO DO PROJETISTA

REVISÃO DA ANÁLISE DE ESTUDOS E PROJETOS DE 23/09

EMISSÃO INICIAL

EMISSÕES

(A) PRELIMINAR (D) PARA COTAÇÃO (G) CONFORME CONSTRUÍDO

(B) PARA LIBERAÇÃO (E) PARA CONSTRUÇÃO (H) CANCELADO

(C) PARA CONHECIMENTO (F) CONFORME COMPRADO ()

VALEC

PROJETAÇÃO, COORDENAÇÃO E FERRAMENTAS S/A.

VEGA - Engenharia e Consultoria Ltda.

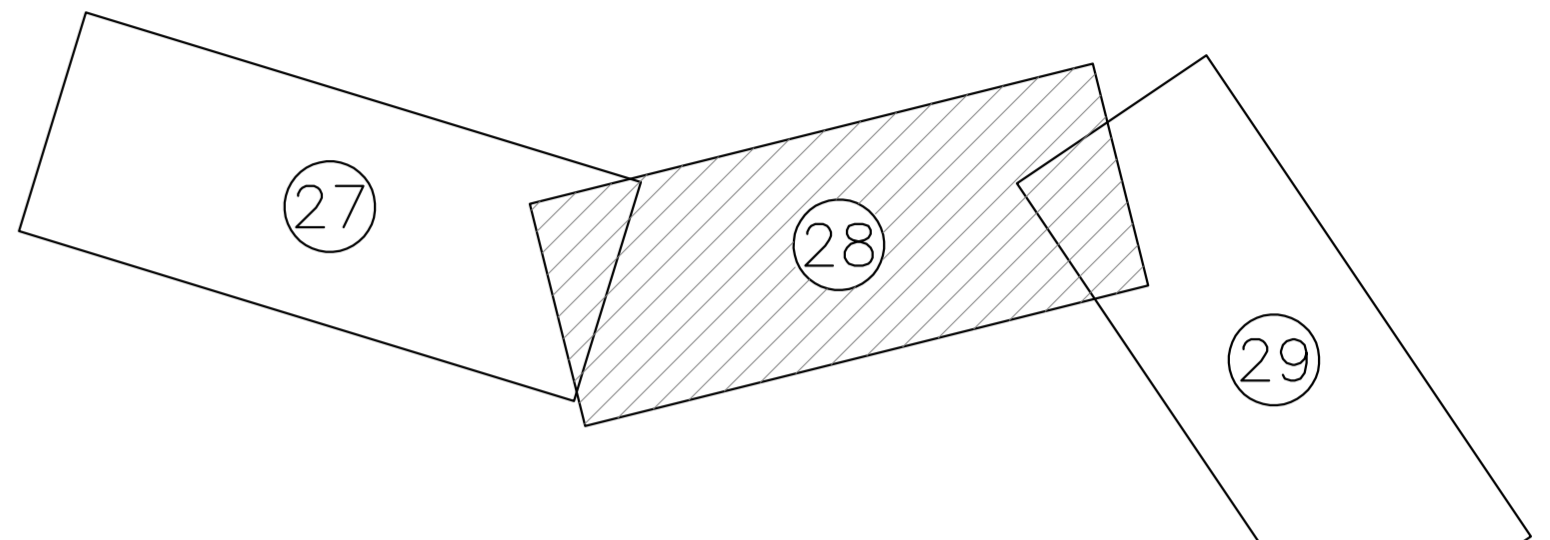
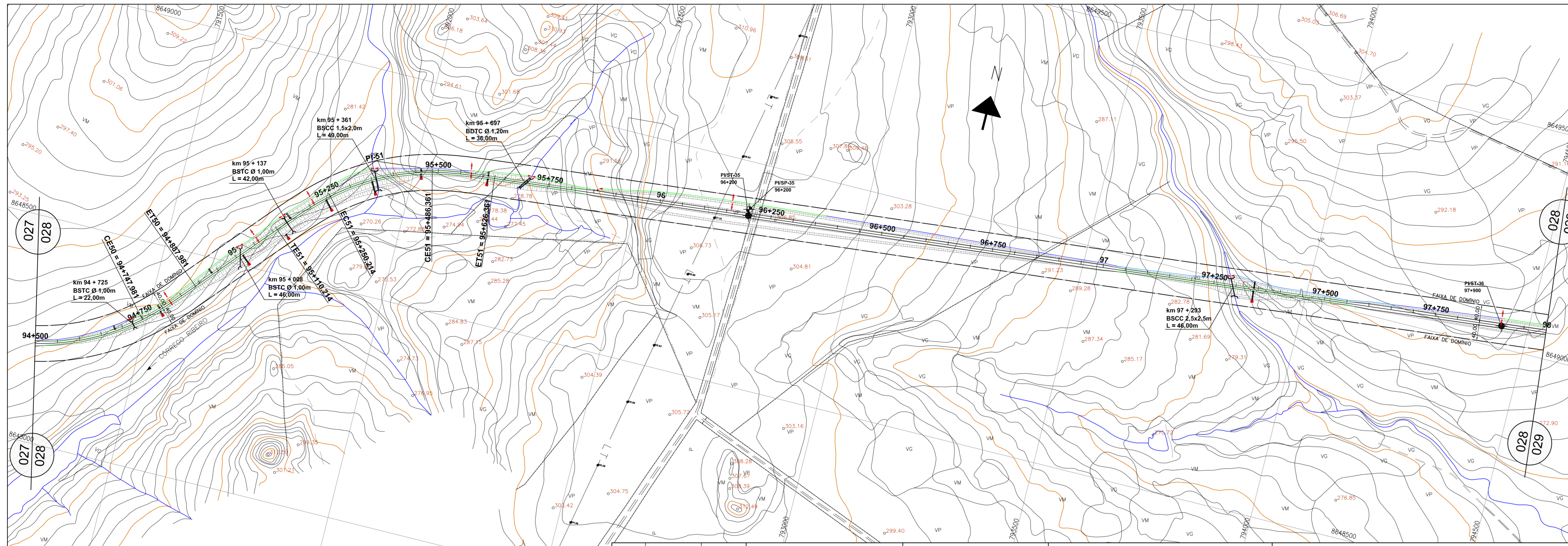
RESPONSÁVEL: [Assinatura] DATA: 12/08/09

PROJETO BÁSICO GEOMETRIA E DRENAGEM km 91,000 AO km 94,500

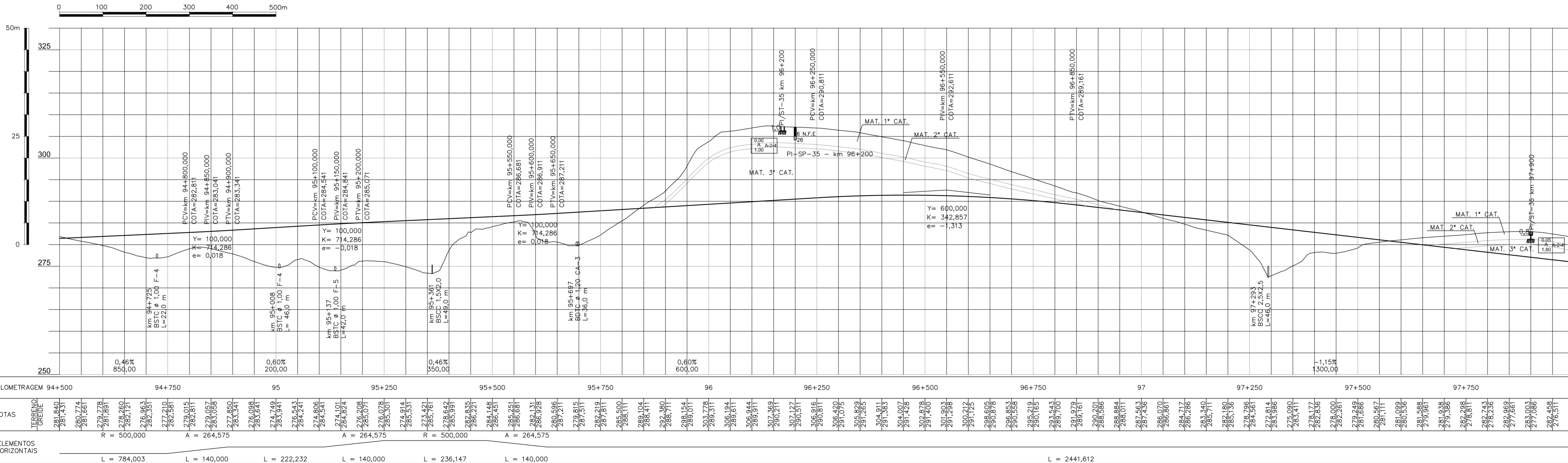
LOTES 11F

ESCALA: 1:5.000 HOR. 1:500 VER.

Nº PROJ.: VLC01-BASI-PG-027_02



CURVA Nº	DEFLEXÃO (AC)	T	TRANSIÇÃO				CURVA CIRCULAR			ESTAQUEAMENTO				COORDENADAS				
			Lc	Sc	xc	yc	R	θ	Dc	TE/PC	EC	CE	ET/PT	PTO	PI	TE/PC	EC	CE
PI-50	105°52'59"	734,230	140,000	8°01'17"	139,726	6,524	500,000	89°50'24"	784,003	93+823,979	93+963,979	94+747,981	94+887,981	N 8647877,000 E 791104,000	8648493,5326 790705,2763	8648379,7477 790786,6329	8648328,4384 791490,8857	8648429,2296 791587,8755
PI-51	43°06'12"	268,075	140,000	8°01'17"	139,726	6,524	500,000	27°03'38"	236,147	95+110,214	95+250,214	95+486,361	95+626,361	N 8648798,000 E 791911,000	8648596,3753 791734,3321	8648697,1664 791831,3219	8648804,1911 792039,3654	8648824,4911 792177,627



NOTAS		VALEC	
ARQUIVO TÉCNICO		EM	
LIBERADO PARA EMISSÃO		/ /	
LIBERADO COM COMENTÁRIOS		/ /	
NÃO LIBERADO		/ /	
ASSINATURA		EM	
/ /		/ /	
ESTE DOCUMENTO É DE TOTAL E EXCLUSIVA RESPONSABILIDADE DO PROJETISTA.			
LIBERADO P/ EXECUÇÃO DA OBRA			
ASSINATURA		EM	
/ /		/ /	
APROVAÇÃO			
/ /		/ /	
ASS. [Signature]			

DESENHOS DE REFERÊNCIA					
2	15/04/10	D	N.A.C.	REVISÃO DO PROJETISTA	
1	19/02/10	B	N.A.C.	REVISÃO DA ANÁLISE DE ESTUDOS E PROJETOS DE 23/09	
0	12/08/09	A	VEGA	EMISSÃO INICIAL	
REV.	DATA	TIPO	FOR		

EMISSÕES					
TIPO DE EMISSÃO	(A) PRELIMINAR	(D) PARA COTAÇÃO	(G) CONFORME CONSTRUÍDO		
	(B) PARA LIBERAÇÃO	(E) PARA CONSTRUÇÃO	(H) CANCELADO		
	(C) PARA CONHECIMENTO	(F) CONFORME COMPRADO	(I)		
VALEC					
EF-334 - FERROVIA DE INTEGRAÇÃO OESTE-LESTE					
TRENHO: FIGUEIRÓPOLIS (TO) - ILHÉUS (BA)					
SEGMENTO: KM 0 (FIGUEIRÓPOLIS) - KM 145+724.7 (PONTE RIO SÃO MIGUEL)					
LOTE 11F					
PROJETO BÁSICO GEOMETRIA E DRENAGEM km 94,500 AO km 98,000					
Nº VALEC 80-DES-100G-17-0028					
Nº PROJ. VLC01-BASI-PC-028_02					
RESPONSÁVEL	DATA	TÍTULO			
PROJ. NIELSON A. CAVALI - 09/04/10	12/08/09				
DES. NIELSON A. CAVALI - 09/04/10	12/08/09				
VER. ANILAS MARIANO PEREIRA - 15/04/10	15/04/10				
APROVAÇÃO					
ASS. [Signature]	15/04/10	1:5.000 HOR.			
		1:500 VER.			

A1 Along. 1051 x 594

LOTAGEM

COR. ESP.

1 0,10

2 0,20

3 0,30

4 0,40

5 0,50

6 0,15

7 0,20

8 0,10

9 0,04

10 0,20

11 0,10

12 0,20

13 0,10

14 0,10

15 0,10

16 0,10

17 0,10

18 0,10

19 0,10

20 0,10

21 0,10

22 0,10

23 0,10

24 0,10

25 0,10

26 0,10

27 0,10

28 0,10

29 0,10

30 0,10

31 0,10

32 0,10

33 0,10

34 0,10

35 0,10

36 0,10

37 0,10

38 0,10

39 0,10

40 0,10

41 0,10

42 0,10

43 0,10

44 0,10

45 0,10

46 0,10

47 0,10

48 0,10

49 0,10

50 0,10

51 0,10

52 0,10

53 0,10

54 0,10

55 0,10

56 0,10

57 0,10

58 0,10

59 0,10

60 0,10

61 0,10

62 0,10

63 0,10

64 0,10

65 0,10

66 0,10

67 0,10

68 0,10

69 0,10

70 0,10

71 0,10

72 0,10

73 0,10

74 0,10

75 0,10

76 0,10

77 0,10

78 0,10

79 0,10

80 0,10

81 0,10

82 0,10

83 0,10

84 0,10

85 0,10

86 0,10

87 0,10

88 0,10

89 0,10

90 0,10

91 0,10

92 0,10

93 0,10

94 0,10

95 0,10

96 0,10

97 0,10

98 0,10

99 0,10

100 0,10

101 0,10

102 0,10

103 0,10

104 0,10

105 0,10

106 0,10

107 0,10

108 0,10

109 0,10

110 0,10

111 0,10

112 0,10

113 0,10

114 0,10

115 0,10

116 0,10

117 0,10

118 0,10

119 0,10

120 0,10

121 0,10

122 0,10

123 0,10

124 0,10

125 0,10

126 0,10

127 0,10

128 0,10

129 0,10

130 0,10

CONVENÇÕES DE DRENAGEM

- VALETA REVESTIMENTO CONCRETO
- VALETA REVESTIMENTO VEGETAL
- SARJETA DE CONCRETO TRIÂNGULAR
- SARJETA DE CONCRETO RETÂNGULAR
- CANAL
- DRENO
- BUEIRO DE CONCRETO

- DISSIPADOR DE ENERGIA (EX. DE PEDRA ARGAMASSADA)
- SENTIDO DE ESCOAMENTO
- PONTO DIVISOR DE CIMENTO
- DESODIA D'ÁGUA EM DEGRAUS
- BUEIRO TUBULAR DE CONCRETO (PERFIL)
- BUEIRO CELULAR DE CONCRETO (PERFIL)

CONVENÇÕES CARTOGRÁFICAS

PLANIMETRIA

- CONSTRUÇÃO
- CERCA DE ARAME
- MURO
- POSTE
- POSTE DE TRANSMISSÃO
- ESTRADA DE FERRO

ALTIMETRIA

- RUA OU ESTRADA PAVIMENTADA
- RUA OU ESTRADA NÃO PAVIMENTADA
- CAMINHO
- FAIXA DE DOMÍNIO

HIDROGRAFIA

- ALAGADO
- BARRAGEM
- REPRESA
- CANAL
- LAGOA

VEGETAÇÃO

- LAGOA PERIÓDICA
- RIO E RIACHO
- VALA
- LIMITE DE VEGETAÇÃO

ALTIMETRIA

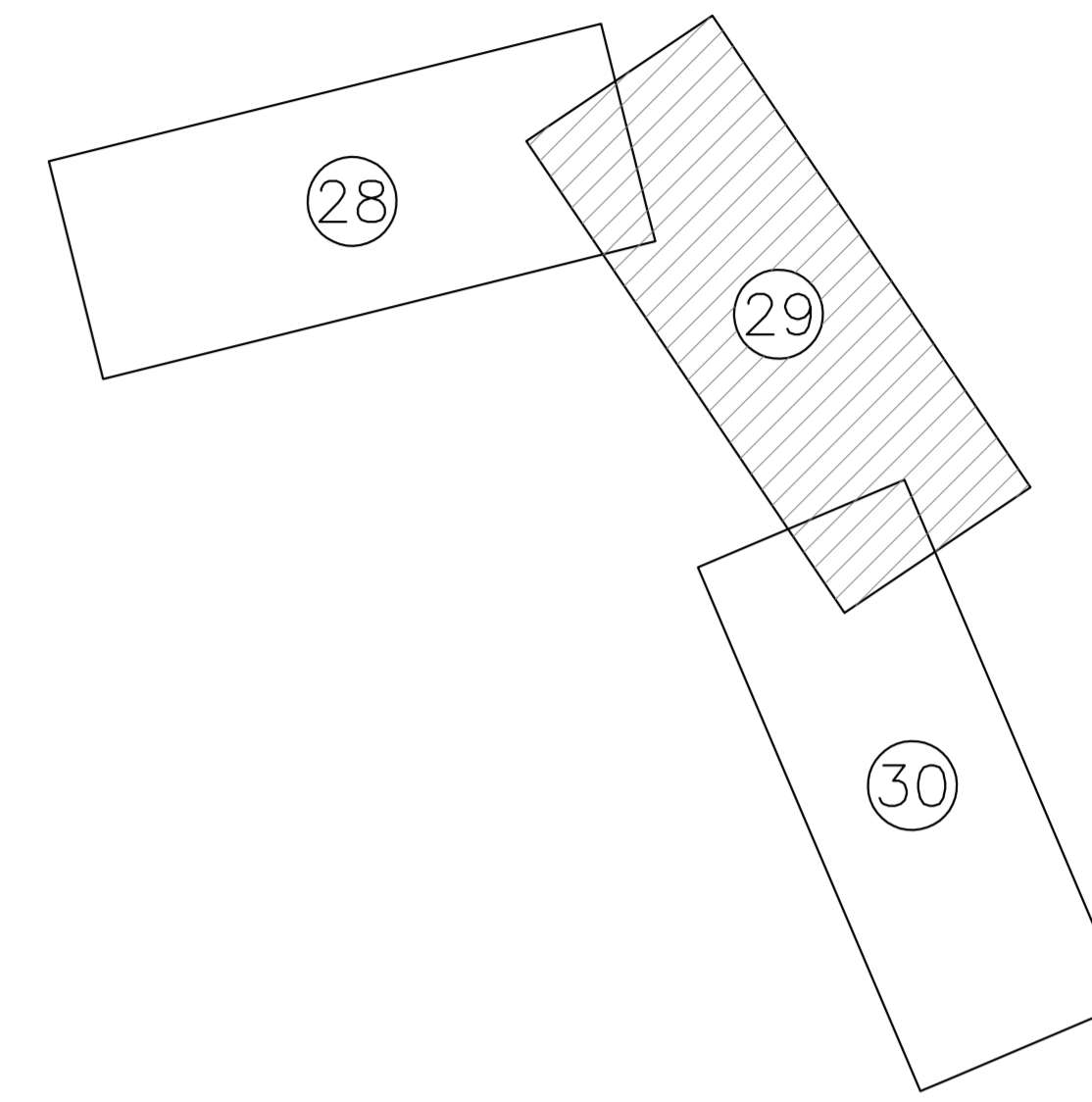
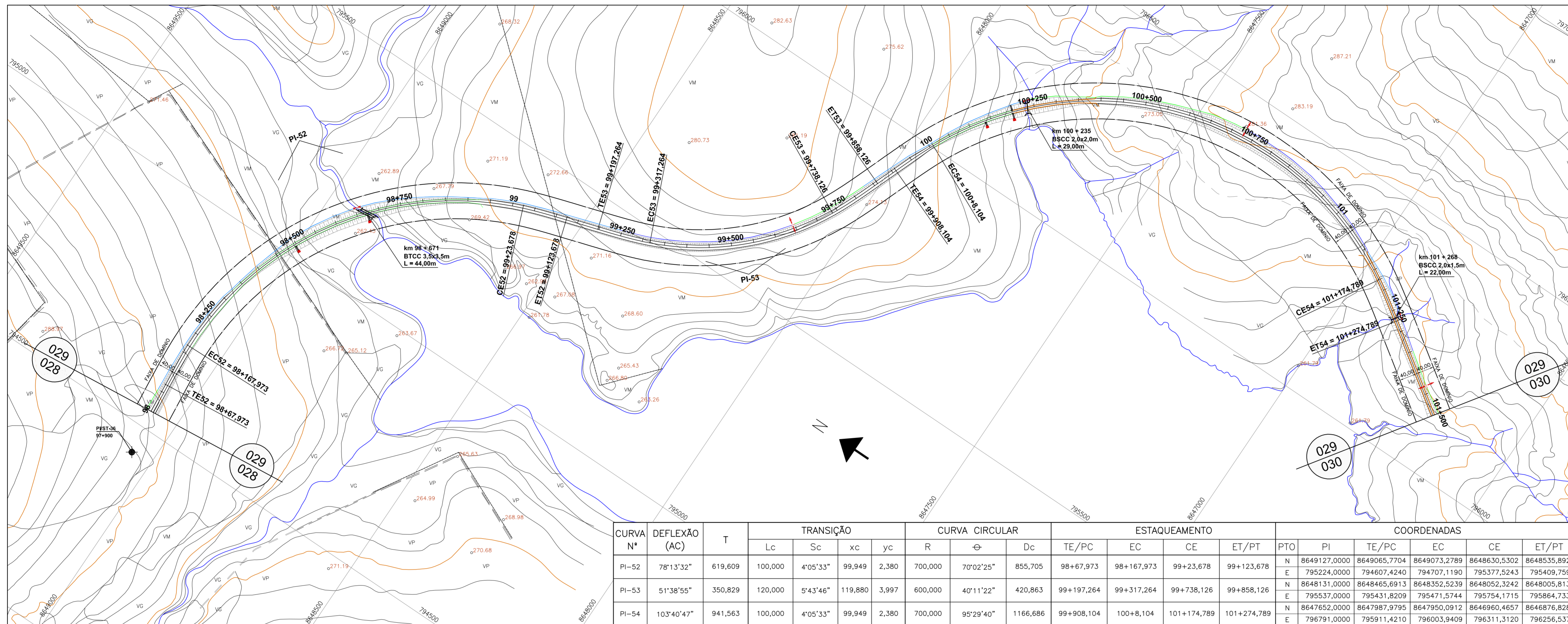
- CURVAS DE NÍVEL
- MESTRAS E INTERMEDIÁRIAS
- PONTO DE APARELHO

CONVENÇÕES GEOTÉCNICAS

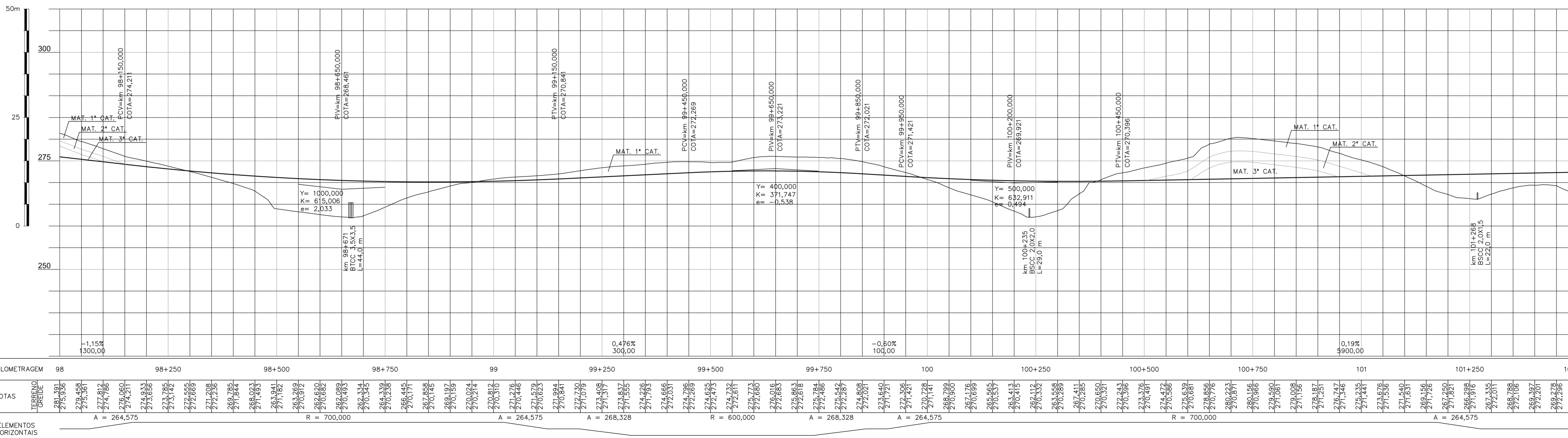
- TRENHO EM PERCUSSÃO (CADA DIVISÃO= 1,00m)
- SPT= Nº DE GOLPES NOS ÚLTIMOS 30 cm DE PENETRAÇÃO
- Nº DE GOLPES PARA PENETRAÇÃO X, NO TRENHO DOS ÚLTIMOS 30 cm
- Nº DE GOLPES PARA PENETRAÇÃO X, NO TRENHO DOS PRIMEIROS 30 cm
- Impenetrável
- SP - SONDAGEM A PERCUSSÃO Nº DA SONDAGEM
- ST - SONDAGEM A TRADO Nº DA SONDAGEM
- PI - POÇO DE INSPEÇÃO Nº DA SONDAGEM
- PI-ST - POÇO DE INSPEÇÃO/SONDAGEM A TRADO

CONVENÇÕES GEOTÉCNICAS

- SP - SONDAGEM A PERCUSSÃO
- PI-ST - POÇO DE INSPEÇÃO/SONDAGEM A TRADO
- ST - SONDAGEM A TRADO
- PI - POÇO DE INSPEÇÃO



CURVA N°	DEFLEXÃO (AC)	T	TRANSIÇÃO				CURVA CIRCULAR			ESTAQUEAMENTO			COORDENADAS					
			Lc	Sc	xc	yc	R	θ	Dc	TE/PC	EC	CE	ET/PT	PTO	PI	TE/PC	EC	CE
PI-52	78°13'32"	619,609	100,000	4°05'33"	99,949	2,380	700,000	70°02'25"	855,705	98+67,973	98+167,973	99+23,678	99+123,678	N 8649127,0000	8649065,7704	8649073,2789	8648630,5302	8648535,8923
PI-53	51°38'55"	350,829	120,000	5°43'46"	119,880	3,997	600,000	40°11'22"	420,863	99+197,264	99+317,264	99+738,126	99+858,126	N 8648131,0000	8648465,6913	8648352,5239	8648052,3242	8648005,8132
PI-54	103°40'47"	941,563	100,000	4°05'33"	99,949	2,380	700,000	95°29'40"	1166,686	99+908,104	100+8,104	101+174,789	101+274,789	N 8647652,0000	8647987,9795	8647950,0912	8646960,4657	8646876,8285



NOTAS		VALEC	
ARQUIVO TÉCNICO	EM	LIBERADO PARA EMISSÃO	EM
LIBERADO COM COMENTÁRIOS		LIBERADO	EM
NÃO LIBERADO		ASSINATURA	EM
ASSINATURA	EM	APROVAÇÃO	EM
ESTE DOCUMENTO É DE TOTAL E EXCLUSIVA RESPONSABILIDADE DO PROJETISTA. LIBERADO P/ EXECUÇÃO DA OBRA.			
ASSINATURA	EM	APROVAÇÃO	EM
ASS. [Assinatura]			

DESENHOS DE REFERÊNCIA				
2	15/04/10	D	N.A.C.	REVISÃO DO PROJETISTA
1	19/02/10	B	N.A.C.	REVISÃO DA ANÁLISE DE ESTUDOS E PROJETOS DE 23/09
0	12/08/09	A	VEGA	EMIÇÃO INICIAL
REV.	DATA	TIPO	FOR	

TIPO DE EMISSÃO		EMISSÕES	
(A) PRELIMINAR	(D) PARA COTAÇÃO	(G) CONFORME CONSTRUÍDO	
(B) PARA LIBERAÇÃO	(E) PARA CONSTRUÇÃO	(H) CANCELADO	
(C) PARA CONHECIMENTO	(F) CONFORME COMPRADO	(I)	
VALEC			
EF-334 - FERROVIA DE INTEGRAÇÃO OESTE-LESTE			
TRENCH: FIGUEIRÓPOLIS (TO) - ILHEUS (BA)			
SUBTRENCH: KM 0 (FIGUEIRÓPOLIS) - KM 376+808 (CORREGO LAND)			
SEGMENTO: KM 0 (FIGUEIRÓPOLIS) - KM 145+724,7 (PONTE RIO SÃO MIGUEL)			
LOTE 11F			
PROJETO BÁSICO GEOMETRIA E DRENAGEM km 98,000 AO km 101,500			
RESPONSÁVEL	DATA	TÍTULO	
PROJ. NIELSON A. CAVALCANTE	15/12/08		
DES. NIELSON A. CAVALCANTE	15/12/08		
VER. NIELSON A. CAVALCANTE	15/04/10		
APROVAÇÃO		ESCALA	80-DES-100G-17-0029
ASS. [Assinatura]	15/04/10	INDICADAS	N° PROJ. VLC01-BASI-PC-029_02

A1 Along. 1051 x 594
 1 0,10
 2 0,20
 3 0,30
 4 0,40
 5 0,50
 6 0,15
 7 0,25
 8 0,10
 9 0,04
 10 0,25
 11 0,10
 12 0,27
 13 0,10
 14 0,10
 15 0,10
 16 0,10
 17 0,10
 18 0,10
 19 0,10
 20 0,10
 21 0,10
 22 0,10
 23 0,10
 24 0,10
 25 0,10
 26 0,10
 27 0,10
 28 0,10
 29 0,10
 30 0,10
 31 0,10
 32 0,10
 33 0,10
 34 0,10
 35 0,10
 36 0,10
 37 0,10
 38 0,10
 39 0,10
 40 0,10
 41 0,10
 42 0,10
 43 0,10
 44 0,10
 45 0,10
 46 0,10
 47 0,10
 48 0,10
 49 0,10
 50 0,10
 51 0,10
 52 0,10
 53 0,10
 54 0,10
 55 0,10
 56 0,10
 57 0,10
 58 0,10
 59 0,10
 60 0,10
 61 0,10
 62 0,10
 63 0,10
 64 0,10
 65 0,10
 66 0,10
 67 0,10
 68 0,10
 69 0,10
 70 0,10
 71 0,10
 72 0,10
 73 0,10
 74 0,10
 75 0,10
 76 0,10
 77 0,10
 78 0,10
 79 0,10
 80 0,10
 81 0,10
 82 0,10
 83 0,10
 84 0,10
 85 0,10
 86 0,10
 87 0,10
 88 0,10
 89 0,10
 90 0,10
 91 0,10
 92 0,10
 93 0,10
 94 0,10
 95 0,10
 96 0,10
 97 0,10
 98 0,10
 99 0,10
 100 0,10
 101 0,10
 102 0,10
 103 0,10
 104 0,10
 105 0,10
 106 0,10
 107 0,10
 108 0,10
 109 0,10
 110 0,10
 111 0,10
 112 0,10
 113 0,10
 114 0,10
 115 0,10
 116 0,10
 117 0,10
 118 0,10
 119 0,10
 120 0,10
 121 0,10
 122 0,10
 123 0,10
 124 0,10
 125 0,10

CONVENÇÕES DE DRENAGEM

	VALETA REVESTIMENTO CONCRETO		VALETA REVESTIMENTO VEGETAL
	SARJETA DE CONCRETO TRIÂNGULAR		SARJETA DE CONCRETO RETÂNGULAR
	DRENO		BUEIRO DE CONCRETO
	DISSIPADOR DE ENERGIA (EX. DE PEDRA ARGAMASSADA)		SENTIDO DE ESCOAMENTO
	SARJETA DIVISOR DE CIMENTO		DESODIA D'ÁGUA EM DEGRAUS
	BUEIRO TUBULAR DE CONCRETO (PERFIL)		BUEIRO CELULAR DE CONCRETO (PERFIL)

CONVENÇÕES CARTOGRAFICAS

	RUA OU ESTRADA PAVIMENTADA		RUA OU ESTRADA NÃO PAVIMENTADA
	CERCA DE ARAME		CAMINHO
	MURO		POSTE DE TRANSMISSÃO
	ESTRADA DE FERRO		OFF-SET DE CORTE
	OFF-SET DE ATERRO		ESTRADA DE FERRO

PLANIMETRIA

	RUA OU ESTRADA PAVIMENTADA		RUA OU ESTRADA NÃO PAVIMENTADA
	CERCA DE ARAME		CAMINHO
	MURO		POSTE DE TRANSMISSÃO
	ESTRADA DE FERRO		OFF-SET DE CORTE
	OFF-SET DE ATERRO		ESTRADA DE FERRO

HIDROGRAFIA

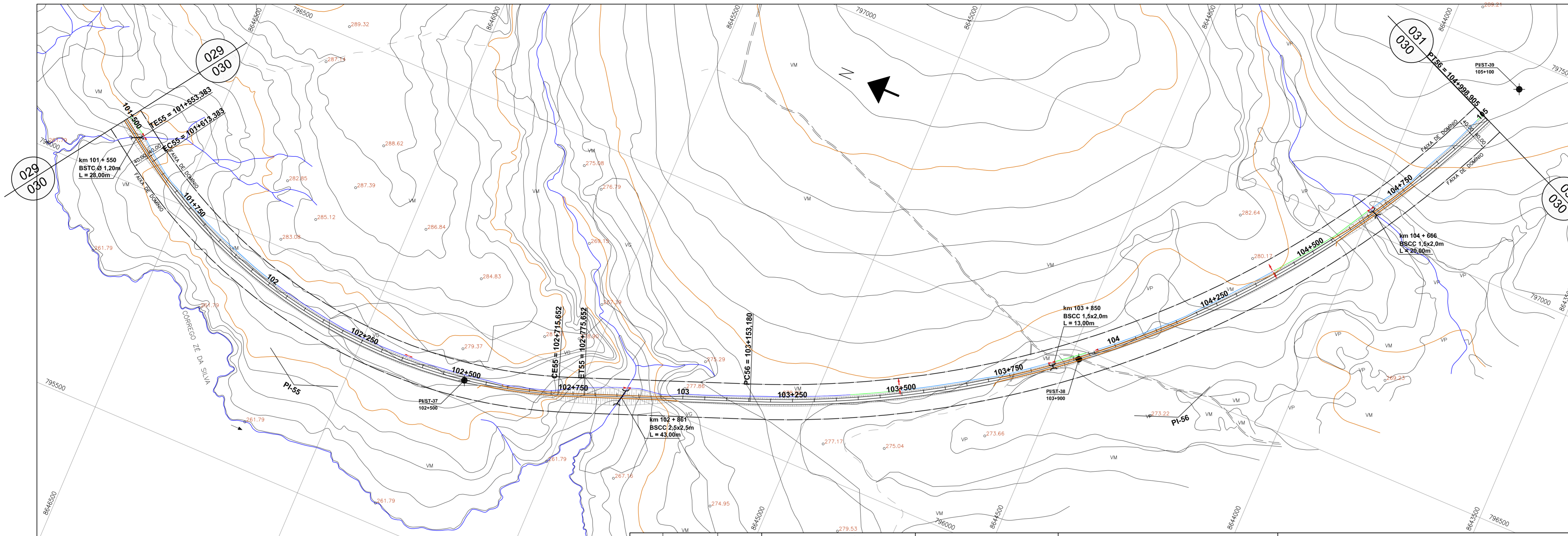
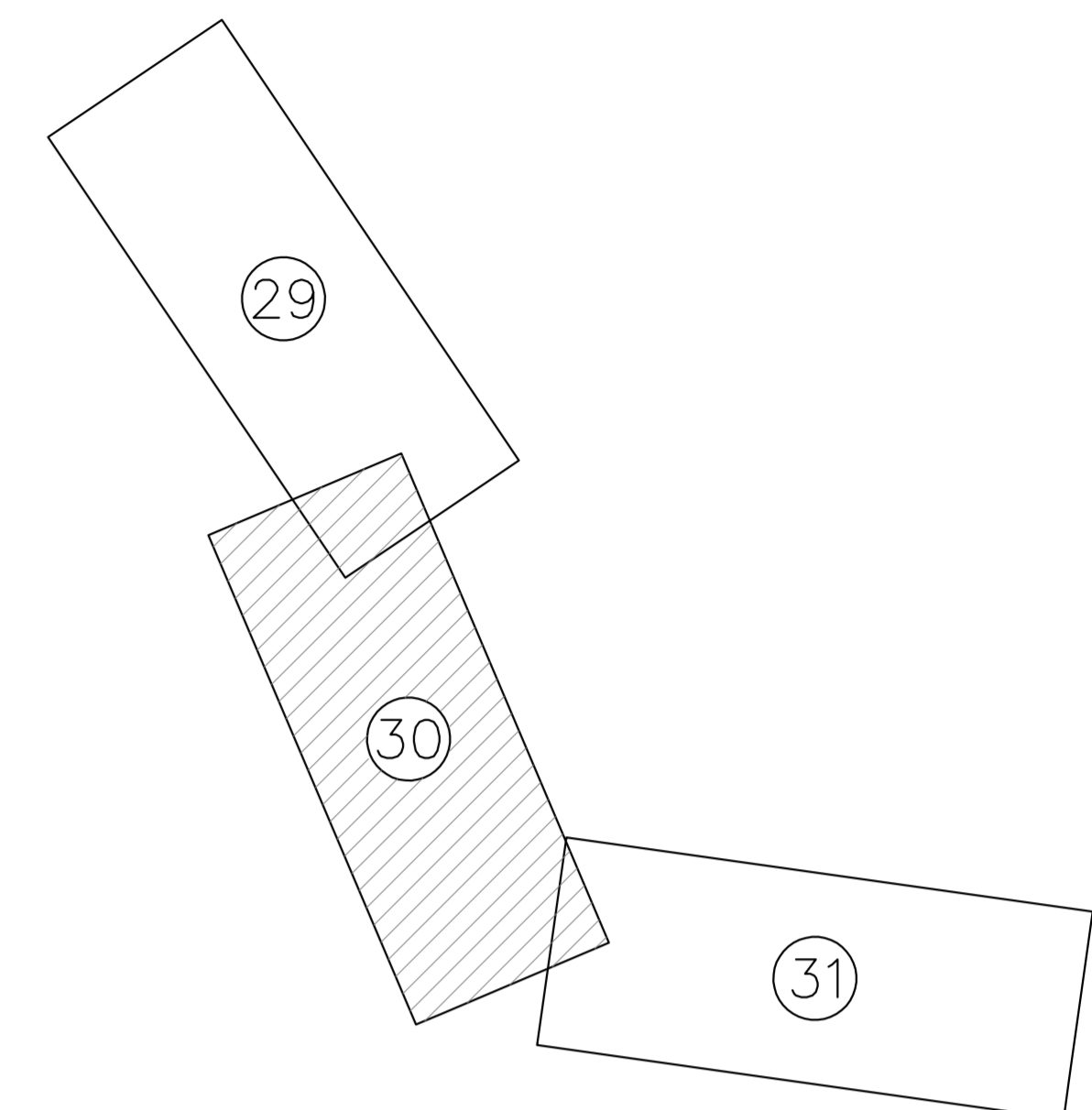
	ALAGADO		LAGOA PERIÓDICA
	BARRAGEM		RIO E RIACHO
	CANAL		VALA
	LAGOA		VEGETAÇÃO
	VEGETAÇÃO		LIMITE DE VEGETAÇÃO

ALTIMETRIA

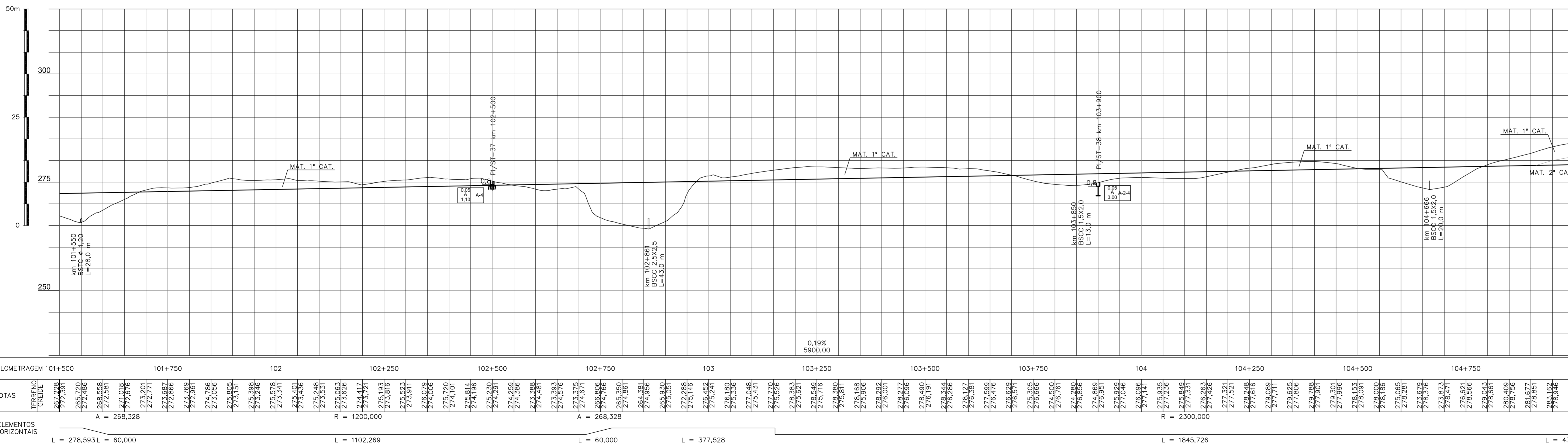
	CURVAS DE NÍVEL		MESTRAS E INTERMEDIÁRIAS
	PONTO DE APARELHO		PROFUNDIDADE

CONVENÇÕES GEOTÉCNICAS

	TRECHO EM PERCUSSÃO (CADA DIVISÃO= 1,00m)		TRECHO EM PERCUSSÃO (CADA DIVISÃO= 1,00m)
	SP - SONDAGEM A PERCUSSÃO		PI - POÇO DE INSPEÇÃO
	ST - SONDAGEM A TRADO		PI - POÇO DE INSPEÇÃO



CURVA N°	DEFLEXÃO (AC)	T	TRANSIÇÃO				CURVA CIRCULAR			ESTAQUEAMENTO				COORDENADAS				
			Lc	Sc	xc	yc	R	⊖	Dc	TE/PC	EC	CE	ET/PT	PTO	PI	TE/PC	EC	CE
PI-55	55°29'39"	661,339	60,000	1°25'57"	59,996	0,500	1200,000	52°37'46"	1102,269	101+553,383	101+613,383	102+715,652	102+775,652	N 8646103,000	8646647,4679	8646597,7903	8645541,4348	8645485,2109
PI-56	45°58'45"	975,801	-	-	-	-	2300,000	45°58'45"	1845,726	103+153,180	-	-	104+998,905	N 8644221,000	8645132,5435	-	-	8643637,9712
														E 796442,000	796093,7536	-	-	797339,4832



NOTAS				VALEC	
ARQUIVO TÉCNICO				EM	///
LIBERADO PARA EMISSÃO				EM	///
LIBERADO COM COMENTÁRIOS				EM	///
NÃO LIBERADO				EM	///
ASSINATURA				EM	///
ESTE DOCUMENTO É DE TOTAL E EXCLUSIVA RESPONSABILIDADE DO PROJETISTA.					
LIBERADO P/ EXECUÇÃO DA OBRA					
ASSINATURA				EM	///
APROVAÇÃO					
ASS. [Assinatura]					

DESENHOS DE REFERÊNCIA					
2	15/04/10	D	N.A.C.	REVISÃO DO PROJETISTA	
1	19/02/10	B	N.A.C.	REVISÃO DA ANÁLISE DE ESTUDOS E PROJETOS DE 23/09	
0	12/08/09	A	VEGA	EMISSÃO INICIAL	
REV.	DATA	TIPO	FOR		

EMISSÕES					
TIPO DE EMISSÃO	(A) PRELIMINAR	(D) PARA COTAÇÃO	(G) CONFORME CONSTRUÍDO		
	(B) PARA LIBERAÇÃO	(E) PARA CONSTRUÇÃO	(H) CANCELADO		
	(C) PARA CONHECIMENTO	(F) CONFORME COMPRADO	(I)		
VALEC Engenharia, Construção e Ferrovias S.A.					
EF-334 - FERROVIA DE INTEGRAÇÃO OESTE-LESTE TRECHO: FIGUEIRÓPOLIS (10) - ILHÉUS (BA) SUBTRECHO: KM 0 (FIGUEIRÓPOLIS) - KM 145+724,7 (PONTE RIO SÃO MIGUEL)					
LOTE 11F PROJETO BÁSICO GEOMETRIA E DRENAGEM km 101,500 AO km 105,000					
RESPONSÁVEL		DATA		TÍTULO	
PROJ. NIELSON A. CAVALI - 080-41 N° 301075		15/12/08		PROJETO BÁSICO GEOMETRIA E DRENAGEM	
DES. NIELSON A. CAVALI		15/12/08		km 101,500 AO km 105,000	
VER. NIELSON A. CAVALI		15/04/10		ESCALA N° VALEC 80-DES-100G-17-0030	
APROVAÇÃO		15/04/10		INDICADAS N° PROJ. VLC01-BASI-PG-030_02	
ASS. [Assinatura]		15/04/10			

CONVENÇÕES DE DRENAGEM	
	VALETA REVESTIMENTO CONCRETO
	VALETA REVESTIMENTO VEGETAL
	SARJETA DE CONCRETO TRIÂNGULAR
	SARJETA DE CONCRETO RETÂNGULAR
	CANAL
	DRENO
	BUEIRO DE CONCRETO
	DISSIPADOR DE ENERGIA (EX. DE PEDRA ARGAMASSADA)
	SENTIDO DE ESCOAMENTO
	PONTO DIVISOR DE CIMENTO
	DESODIA D'ÁGUA EM DEGRAUS
	BUEIRO TUBULAR DE CONCRETO (PERFIL)
	BUEIRO CELULAR DE CONCRETO (PERFIL)

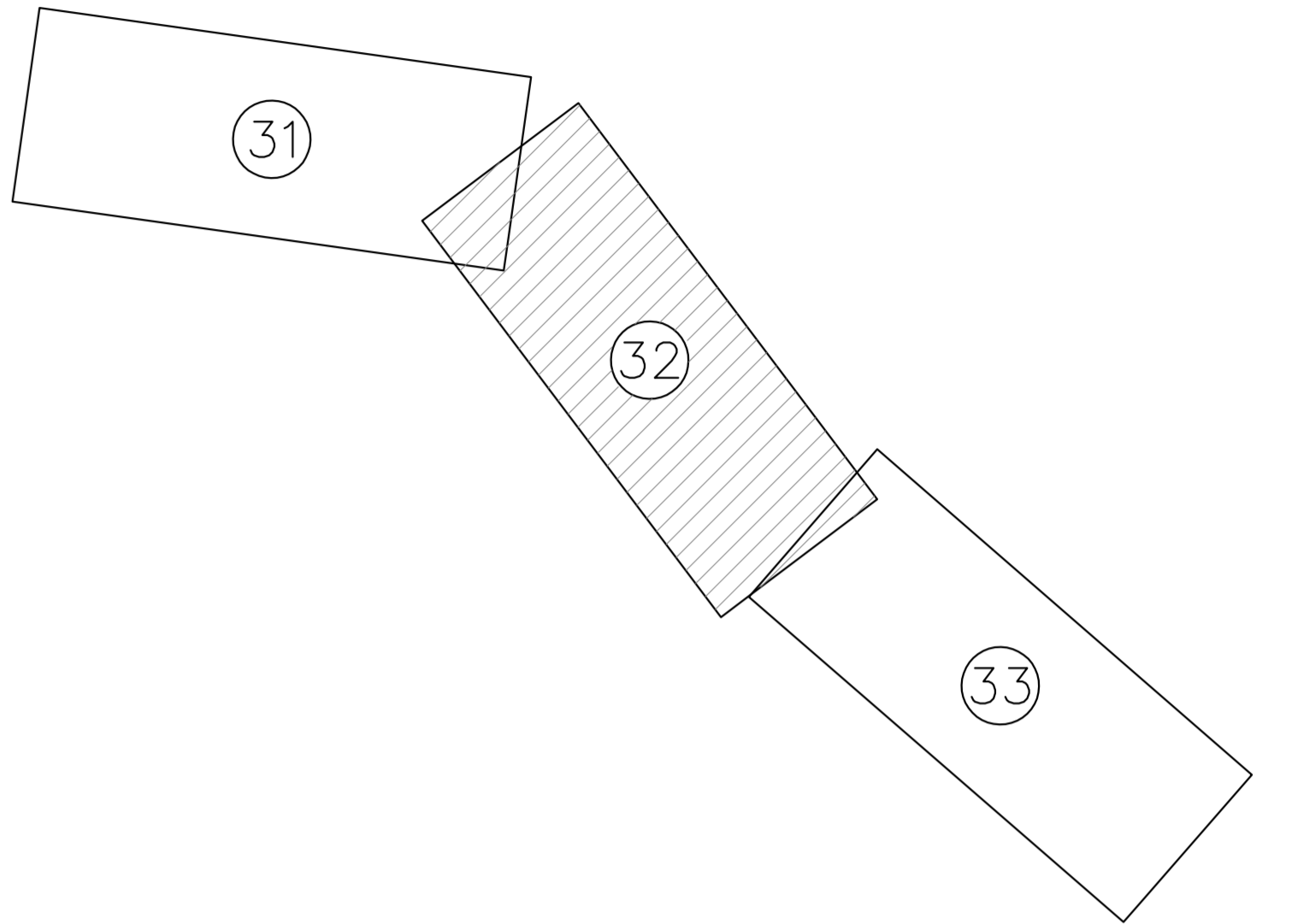
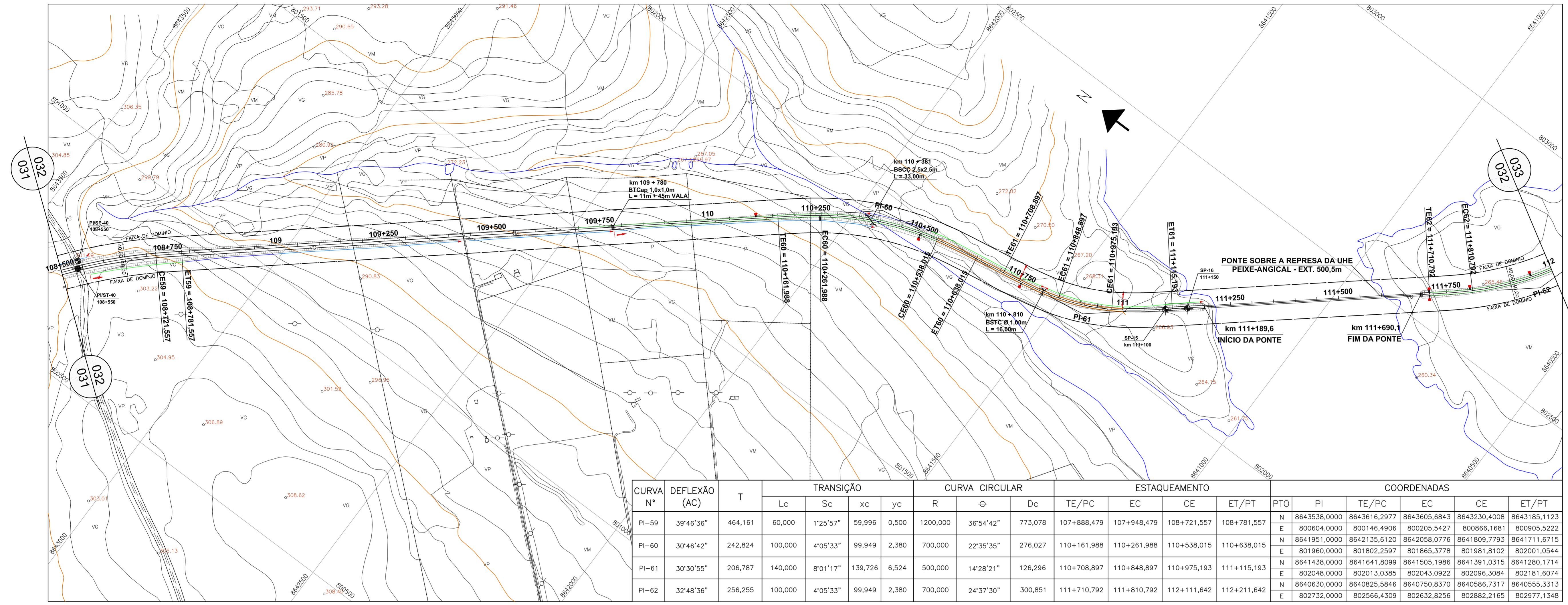
CONVENÇÕES CARTOGRÁFICAS	
	CONSTRUÇÃO
	CERCA DE ARAME
	MURO
	POSTE
	POSTE DE TRANSMISSÃO
	ESTRADA DE FERRO
	RUA OU ESTRADA PAVIMENTADA
	RUA OU ESTRADA NÃO PAVIMENTADA
	CAMINHO
	FAIXA DE DOMÍNIO
	LIMITE MUNICIPAL
	OFF-SET DE CORTE
	OFF-SET DE ATERRO

HIDROGRAFIA	
	ALAGADO
	BARRAGEM
	REPRESA
	CANAL
	LAGOA
	LAGOA PERIÓDICA
	RIO E RIACHO
	VALA
	LIMITE DE VEGETAÇÃO

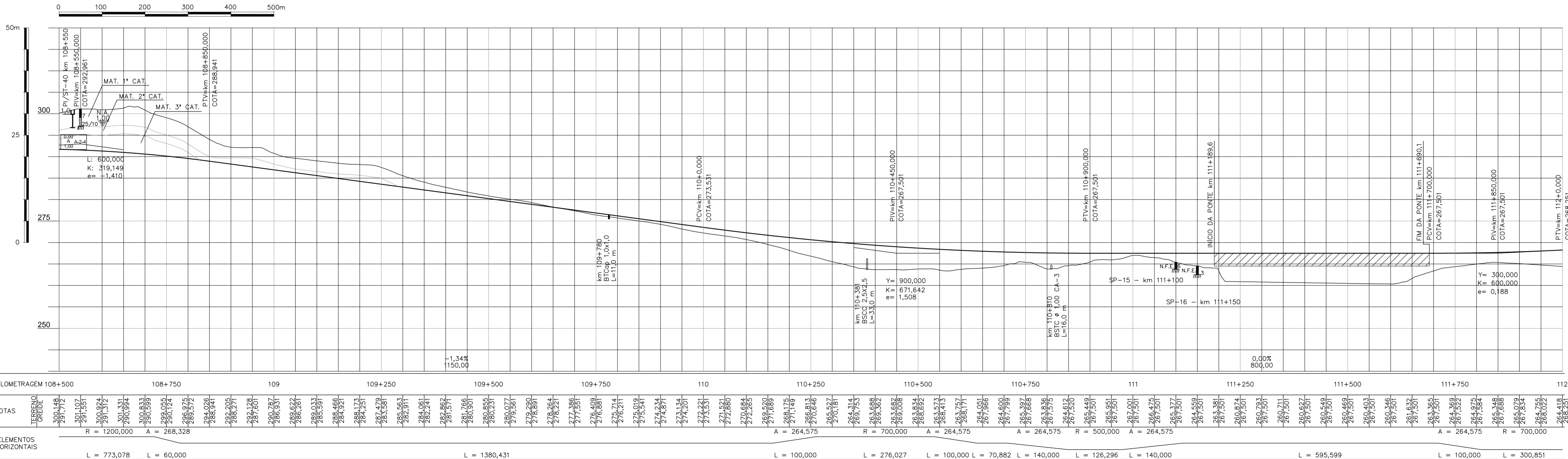
ALTIMETRIA	
	CURVAS DE NÍVEL
	MESTRAS E INTERMEDIÁRIAS
	PONTO DE APARELHO

CONVENÇÕES GEOTÉCNICAS	
	TRECHO EM PERCUSSÃO (CADA DIVISÃO= 1,00m)
	SPT= N° DE GOLPES NOS ÚLTIMOS 30 cm DE PENETRAÇÃO
	N° DE GOLPES n PARA PENETRAÇÃO X, NO TRECHO DOS ÚLTIMOS 30 cm
	N° DE GOLPES n PARA PENETRAÇÃO X, NO TRECHO DOS PRIMEIROS 30 cm
	Impenetrável
	SP = SONDAGEM A PERCUSSÃO N° DA SONDAGEM
	ST = SONDAGEM A TRADO N° DA SONDAGEM
	PI-XX = POÇO DE INSPEÇÃO N° DA SONDAGEM
	PI-XX = POÇO DE INSPEÇÃO N° DA SONDAGEM

CONVENÇÕES GEOTÉCNICAS	
	Nível D'água
	CLASSIFICAÇÃO HRB
	PROFUNDIDADE



CURVA N°	DEFLEXÃO (AC)	T	TRANSIÇÃO				CURVA CIRCULAR		ESTAQUEAMENTO			COORDENADAS						
			Lc	Sc	xc	yc	R	θ	Dc	TE/PC	EC	ET/PT	PTO	PI	TE/PC	EC	CE	ET/PT
PI-59	39°46'36"	464,161	60,000	1'25'57"	59,996	0,500	1200,000	36°54'42"	773,078	107+888,479	107+948,479	108+721,557	108+781,557	N 8643538,0000	8643616,2977	8643605,6843	8643230,4008	8643185,1123
PI-60	30°46'42"	242,824	100,000	4°05'33"	99,949	2,380	700,000	22°35'35"	276,027	110+161,988	110+261,988	110+538,015	110+638,015	E 8641951,0000	8642135,6120	8642058,0776	8641809,7793	8641711,6715
PI-61	30°30'55"	206,787	140,000	8°01'17"	139,726	6,524	500,000	14°28'21"	126,296	110+708,897	110+848,897	110+975,193	111+115,193	E 8641438,0000	8641641,8099	8641505,1986	8641391,0315	8641280,1714
PI-62	32°48'36"	256,255	100,000	4°05'33"	99,949	2,380	700,000	24°37'30"	300,851	111+710,792	111+810,792	112+111,642	112+211,642	E 8640630,0000	8640825,5846	8640750,8370	8640586,7317	8640555,3313



NOTAS				VALEC	
<p>ESTE DOCUMENTO É DE TOTAL E EXCLUSIVA RESPONSABILIDADE DO PROJETISTA. LIBERADO P/ EXECUÇÃO DA OBRA.</p>				<p>ARQUIVO TÉCNICO EM</p> <p>LIBERADO PARA EMISSÃO</p> <p>LIBERADO COM COMENTÁRIOS</p> <p>NÃO LIBERADO</p> <p>ASSINATURA EM</p> <p>APPROVAÇÃO</p>	
DESENHOS DE REFERÊNCIA					
2	15/04/10	D	N.A.C.	REVISÃO DO PROJETISTA	
1	19/02/10	B	N.A.C.	REVISÃO DA ANÁLISE DE ESTUDOS E PROJETOS DE 23/09	
0	12/08/09	A	VEGA	EMISSÃO INICIAL	
REV.	DATA	TIPO	FOR		

A1 Along. 1051 x 594

LOTAGEM

COR. ESP.

LA. 0,00

1 0,10

2 0,20

3 0,30

4 0,40

5 0,50

6 0,60

7 0,70

8 0,80

9 0,90

10 1,00

11 1,10

12 1,20

13 1,30

14 1,40

15 1,50

16 1,60

17 1,70

18 1,80

19 1,90

20 2,00

21 2,10

22 2,20

23 2,30

24 2,40

25 2,50

26 2,60

27 2,70

28 2,80

29 2,90

30 3,00

31 3,10

32 3,20

33 3,30

34 3,40

35 3,50

36 3,60

37 3,70

38 3,80

39 3,90

40 4,00

41 4,10

42 4,20

43 4,30

44 4,40

45 4,50

46 4,60

47 4,70

48 4,80

49 4,90

50 5,00

51 5,10

52 5,20

53 5,30

54 5,40

55 5,50

56 5,60

57 5,70

58 5,80

59 5,90

60 6,00

61 6,10

62 6,20

63 6,30

64 6,40

65 6,50

66 6,60

67 6,70

68 6,80

69 6,90

70 7,00

71 7,10

72 7,20

73 7,30

74 7,40

75 7,50

76 7,60

77 7,70

78 7,80

79 7,90

80 8,00

81 8,10

82 8,20

83 8,30

84 8,40

85 8,50

86 8,60

87 8,70

88 8,80

89 8,90

90 9,00

91 9,10

92 9,20

93 9,30

94 9,40

95 9,50

96 9,60

97 9,70

98 9,80

99 9,90

100 10,00

101 10,10

102 10,20

103 10,30

104 10,40

105 10,50

106 10,60

107 10,70

108 10,80

109 10,90

110 11,00

111 11,10

112 11,20

113 11,30

114 11,40

115 11,50

116 11,60

117 11,70

118 11,80

119 11,90

120 12,00

121 12,10

122 12,20

123 12,30

124 12,40

125 12,50

126 12,60

127 12,70

128 12,80

129 12,90

130 13,00

131 13,10

132 13,20

133 13,30

134 13,40

135 13,50

136 13,60

137 13,70

138 13,80

139 13,90

140 14,00

141 14,10

142 14,20

143 14,30

144 14,40

145 14,50

146 14,60

147 14,70

148 14,80

149 14,90

150 15,00

151 15,10

152 15,20

153 15,30

154 15,40

155 15,50

156 15,60

157 15,70

158 15,80

159 15,90

160 16,00

161 16,10

162 16,20

163 16,30

164 16,40

165 16,50

166 16,60

167 16,70

168 16,80

169 16,90

170 17,00

171 17,10

172 17,20

173 17,30

174 17,40

175 17,50

176 17,60

177 17,70

178 17,80

179 17,90

180 18,00

181 18,10

182 18,20

183 18,30

184 18,40

185 18,50

186 18,60

187 18,70

188 18,80

189 18,90

190 19,00

191 19,10

192 19,20

193 19,30

194 19,40

195 19,50

196 19,60

197 19,70

198 19,80

199 19,90

200 20,00

201 20,10

202 20,20

203 20,30

204 20,40

205 20,50

206 20,60

207 20,70

208 20,80

209 20,90

210 21,00

211 21,10

212 21,20

213 21,30

214 21,40

215 21,50

216 21,60

217 21,70

218 21,80

219 21,90

220 22,00

221 22,10

222 22,20

223 22,30

224 22,40

225 22,50

- CONVENÇÕES DE DRENAGEM**
- VALETA REVESTIMENTO CONCRETO
 - VALETA REVESTIMENTO VEGETAL
 - SARJETA DE CONCRETO TRIÂNGULAR
 - SARJETA DE CONCRETO RETÂNGULAR
 - CANAL
 - DRENO
 - BUEIRO DE CONCRETO
 - DISSIPADOR DE ENERGIA (EX. DE PEDRA ARGAMASSADA)
 - SENTIDO DE ESCOAMENTO
 - PONTO DIVISOR DE CIMENTO
 - DESODIA D'ÁGUA EM DEGRAUS
 - BUEIRO TUBULAR DE CONCRETO (PERFIL)
 - BUEIRO CELULAR DE CONCRETO (PERFIL)

- CONVENÇÕES CARTOGRÁFICAS**
- PLANIMETRIA**
- CONSTRUÇÃO
 - CERCA DE ARAME
 - MURO
 - POSTE
 - POSTE DE TRANSMISSÃO
 - ESTRADA DE FERRO
 - RUA OU ESTRADA PAVIMENTADA
 - PONTO DIVISOR DE CIMENTO
 - RUA OU ESTRADA NÃO PAVIMENTADA
 - CAMINHO
 - FAIXA DE DOMÍNIO

- HIDROGRAFIA**
- ALAGADO
 - BARRAGEM
 - REPRESA
 - CANAL
 - LAGOA
 - LAGOA PERIÓDICA
 - RIO E RIACHO
 - VALA
 - VEGETAÇÃO
 - LIMITES DE VEGETAÇÃO

- ALTIMETRIA**
- 200 CURVAS DE NÍVEL
 - 175 MESTRAS E INTERMEDIÁRIAS
 - 246.04 PONTO DE APARELHO

- CONVENÇÕES GEOTÉCNICAS**
- TRECHO EM PERCUSSÃO (CADA DIVISÃO= 1,00m)
 - SP= Nº DE GOLPES NOS ÚLTIMOS 30 cm DE PENETRAÇÃO
 - Nº DE GOLPES n PARA PENETRAÇÃO X, NO TRECHO DOS ÚLTIMOS 30 cm
 - Nº DE GOLPES n PARA PENETRAÇÃO X, NO TRECHO DOS PRIMEIROS 30 cm
 - Impenetrável
 - SP-XX SONDAGEM A PERCUSSÃO Nº DA SONDAGEM
 - ST-XX SONDAGEM A TRADO Nº DA SONDAGEM
 - PI-XX POÇO DE INSPEÇÃO Nº DA SONDAGEM

- CONVENÇÕES DE DRENAGEM**
- VALETA REVESTIMENTO CONCRETO
 - VALETA REVESTIMENTO VEGETAL
 - SARJETA DE CONCRETO TRIÂNGULAR
 - SARJETA DE CONCRETO RETÂNGULAR
 - CANAL
 - DRENO
 - BUEIRO DE CONCRETO

- CONVENÇÕES CARTOGRÁFICAS**
- PLANIMETRIA**
- CONSTRUÇÃO
 - CERCA DE ARAME
 - MURO
 - POSTE
 - POSTE DE TRANSMISSÃO
 - ESTRADA DE FERRO
 - RUA OU ESTRADA PAVIMENTADA
 - PONTO DIVISOR DE CIMENTO
 - RUA OU ESTRADA NÃO PAVIMENTADA
 - CAMINHO
 - FAIXA DE DOMÍNIO

- HIDROGRAFIA**
- ALAGADO
 - BARRAGEM
 - REPRESA
 - CANAL
 - LAGOA
 - LAGOA PERIÓDICA
 - RIO E RIACHO
 - VALA
 - VEGETAÇÃO
 - LIMITES DE VEGETAÇÃO

- ALTIMETRIA**
- 200 CURVAS DE NÍVEL
 - 175 MESTRAS E INTERMEDIÁRIAS
 - 246.04 PONTO DE APARELHO

- CONVENÇÕES GEOTÉCNICAS**
- TRECHO EM PERCUSSÃO (CADA DIVISÃO= 1,00m)
 - SP= Nº DE GOLPES NOS ÚLTIMOS 30 cm DE PENETRAÇÃO
 - Nº DE GOLPES n PARA PENETRAÇÃO X, NO TRECHO DOS ÚLTIMOS 30 cm
 - Nº DE GOLPES n PARA PENETRAÇÃO X, NO TRECHO DOS PRIMEIROS 30 cm
 - Impenetrável
 - SP-XX SONDAGEM A PERCUSSÃO Nº DA SONDAGEM
 - ST-XX SONDAGEM A TRADO Nº DA SONDAGEM
 - PI-XX POÇO DE INSPEÇÃO Nº DA SONDAGEM

VALEC

PROJETA: VEGA - Engenharia e Consultoria Ltda.

EF-334 - FERROVIA DE INTEGRAÇÃO OESTE-LESTE

TRECHO: FIGUEIRÓPOLIS (TO) - ILHÉUS (BA)

SUBTRECHO: KM 0 (FIGUEIRÓPOLIS) - KM 376+808 (CORRÊGO LANDI)

SEGMENTO: KM 0 (FIGUEIRÓPOLIS) - KM 145+724,7 (PONTE RIO SÃO MIGUEL)

LOTE 11F

PROJETO BÁSICO GEOMETRIA E DRENAGEM

km 108,500 AO km 112,000

ESCALA: N° VALEC 80-DES-100G-17-0032

INDICADAS: N° PROJ. VLC01-BASI-PG-032_02

RESPONSÁVEL: DATA: 15/12/08

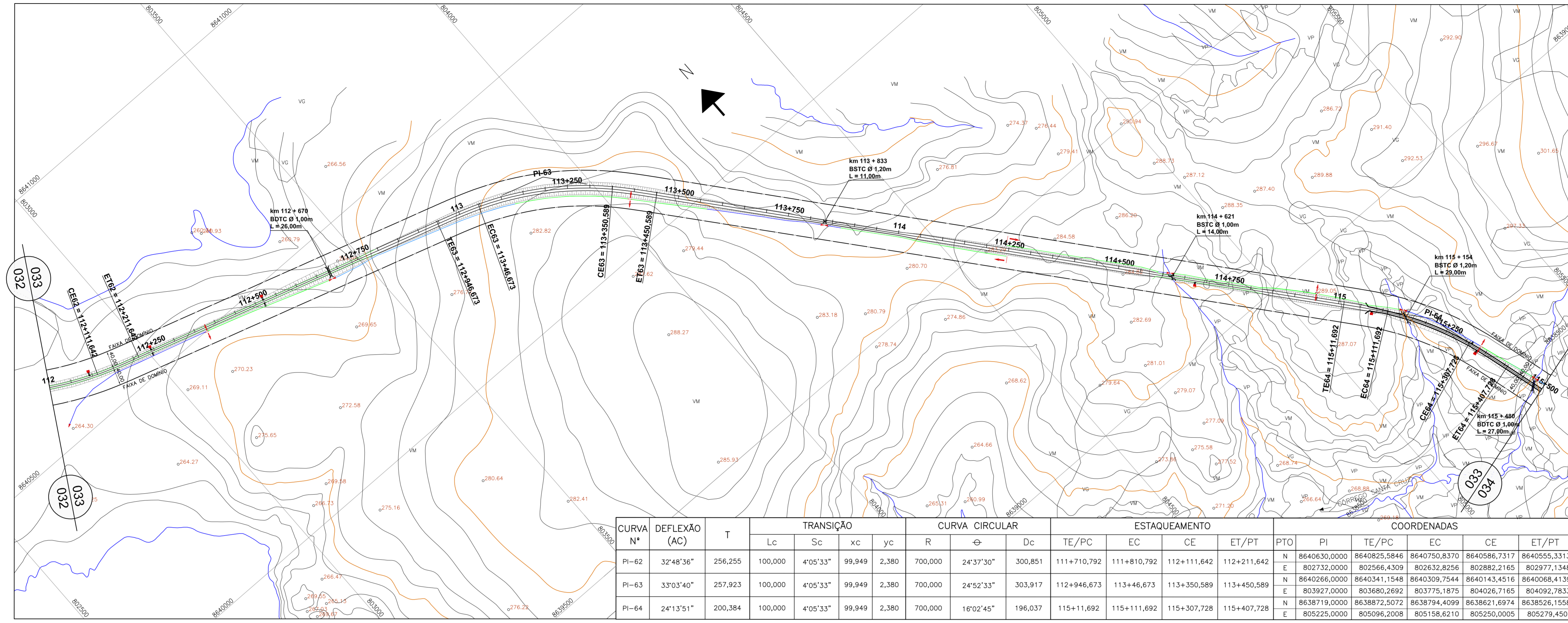
PROJ.: NELSOM X CARITA - 089-40 N° 303175

DES.: ANIELI MARINHO REIS

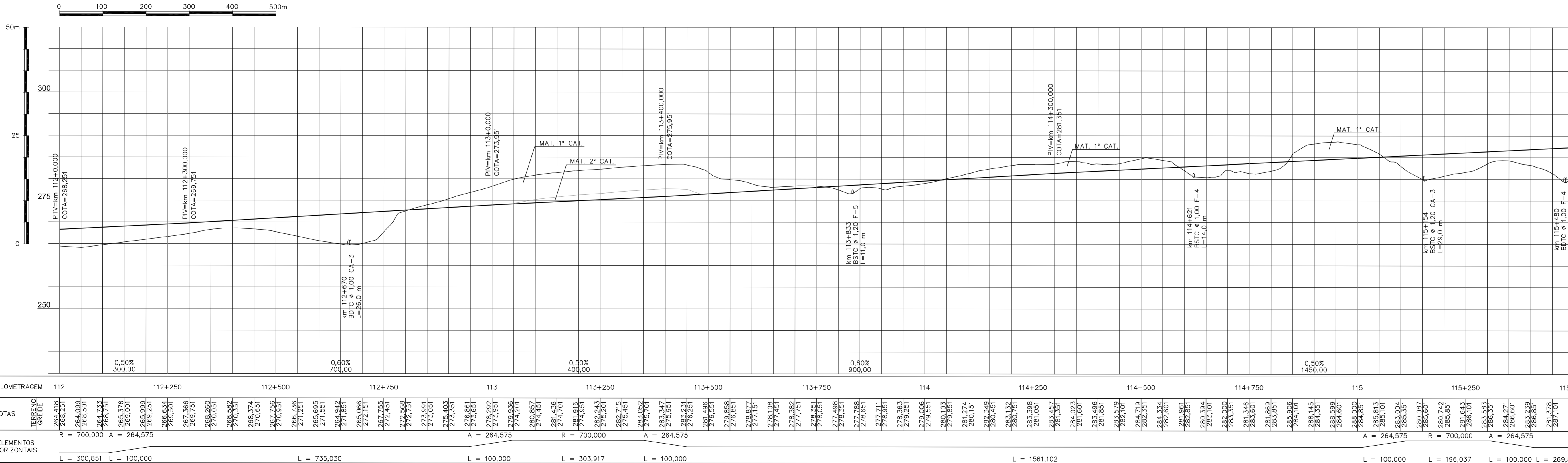
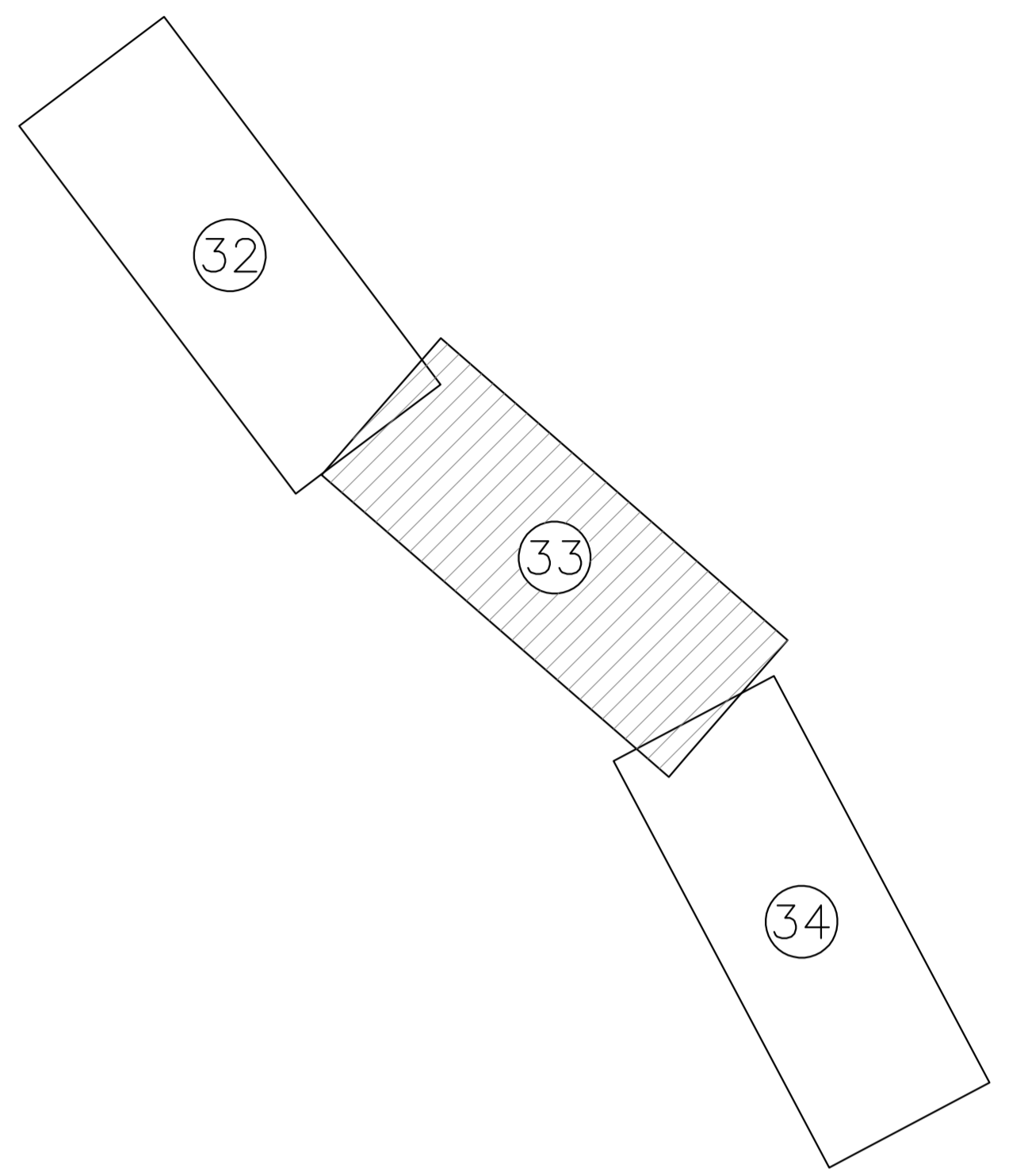
VER.: ANDRÉ L. REIS - 089-40 N° 303175

APPROVAÇÃO: DATA: 15/04/10

ASS.: DATA: 15/04/10

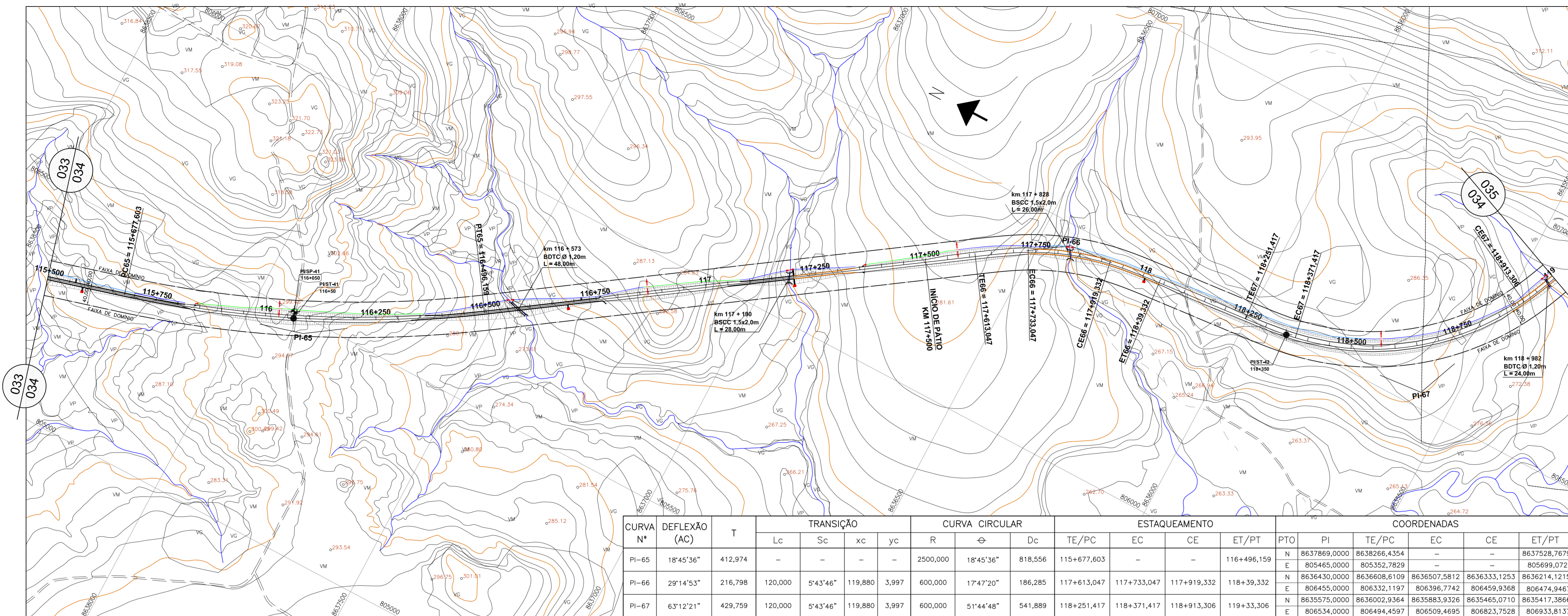


CURVA N°	DEFLEXÃO (AC)	T	TRANSIÇÃO				CURVA CIRCULAR			ESTAQUEAMENTO				COORDENADAS				
			Lc	Sc	xc	yc	R	θ	Dc	TE/PC	EC	CE	ET/PT	PTO	PI	TE/PC	EC	CE
PI-62	32°48'36"	256,255	100,000	4°05'33"	99,949	2,380	700,000	24°37'30"	300,851	111+710,792	111+810,792	112+111,642	112+211,642	N 8640630,000 E 802732,000	8640825,584 802566,4309	8640750,8370 802632,8256	8640586,7317 802882,2165	8640555,3313 802977,1348
PI-63	33°03'40"	257,923	100,000	4°05'33"	99,949	2,380	700,000	24°52'33"	303,917	112+946,673	113+46,673	113+350,589	113+450,589	N 8640266,000 E 803927,000	8640341,1548 803680,2692	8640309,7544 803775,1875	8640143,4516 804026,7165	8640068,4139 804092,7833
PI-64	24°13'51"	200,384	100,000	4°05'33"	99,949	2,380	700,000	16°02'45"	196,037	115+111,692	115+111,692	115+307,728	115+407,728	N 8638719,000 E 805225,000	8638872,5072 805096,2008	8638794,4099 805158,6210	8638621,6974 805250,0005	8638526,1558 805279,4501

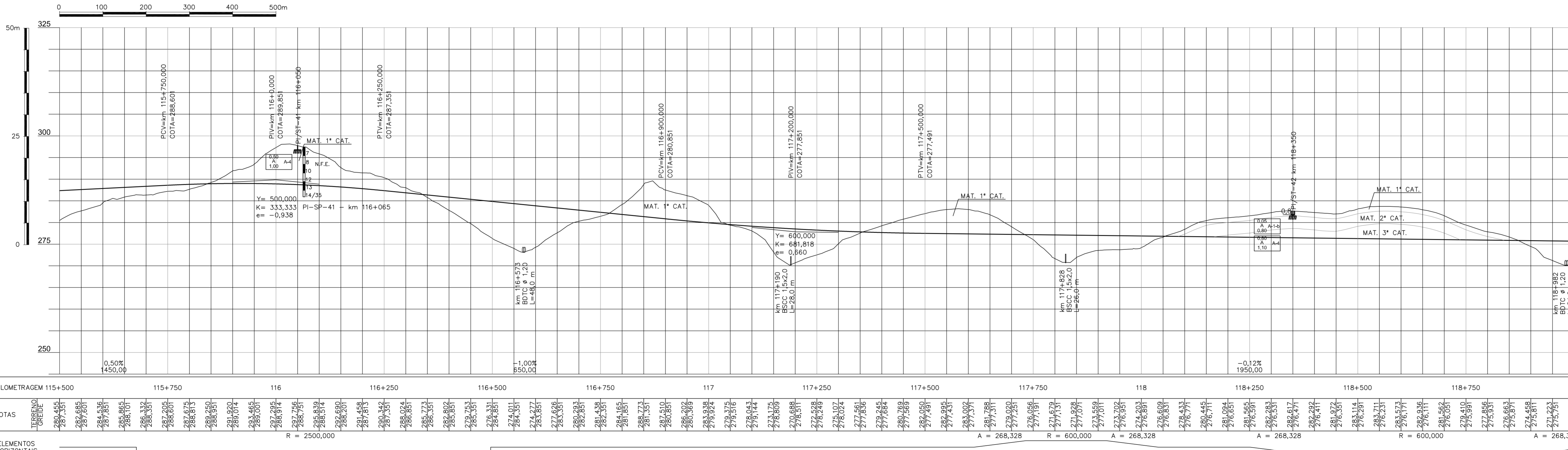


QUILOMETRAGEM	112	112+250	112+500	112+750	113	113+250	113+500	113+750	114	114+250	114+500	114+750	115	115+250	115+500
COTAS	264,418 266,251	264,092 268,501	264,733 268,751	265,376 269,101	266,020 270,551	266,664 271,151	267,308 271,751	267,952 272,351	268,596 272,951	269,240 273,551	269,884 274,151	270,528 274,751	271,172 275,351	271,816 275,951	272,460 276,551
ELEMENTOS HORIZONTAIS	R = 700,000 A = 264,575		L = 735,030		L = 100,000		L = 303,917		L = 100,000		L = 1561,102		L = 100,000		L = 269,875

At Along. 1051 x 594
 5 LOTAÇÃO
 TOR. ESP.
 1 7 0,10
 2 7 0,20
 3 7 0,30
 4 7 0,40
 5 7 0,50
 6 7 0,15
 7 7 0,25
 8 7 0,10
 9 7 0,04
 10 7 0,15
 11 7 0,25
 12 7 0,10
 13 7 0,10
 14 7 0,10
 15 7 0,10
 16 7 0,10
 17 7 0,10
 18 7 0,10
 19 7 0,10
 20 7 0,10
 21 7 0,10
 22 7 0,10
 23 7 0,10
 24 7 0,10
 25 7 0,10
 26 7 0,10
 27 7 0,10
 28 7 0,10
 29 7 0,10
 30 7 0,10
 31 7 0,10
 32 7 0,10
 33 7 0,10
 34 7 0,10
 35 7 0,10
 36 7 0,10
 37 7 0,10
 38 7 0,10
 39 7 0,10
 40 7 0,10
 41 7 0,10
 42 7 0,10
 43 7 0,10
 44 7 0,10
 45 7 0,10
 46 7 0,10
 47 7 0,10
 48 7 0,10
 49 7 0,10
 50 7 0,10
 51 7 0,10
 52 7 0,10
 53 7 0,10
 54 7 0,10
 55 7 0,10
 56 7 0,10
 57 7 0,10
 58 7 0,10
 59 7 0,10
 60 7 0,10
 61 7 0,10
 62 7 0,10
 63 7 0,10
 64 7 0,10
 65 7 0,10
 66 7 0,10
 67 7 0,10
 68 7 0,10
 69 7 0,10
 70 7 0,10
 71 7 0,10
 72 7 0,10
 73 7 0,10
 74 7 0,10
 75 7 0,10
 76 7 0,10
 77 7 0,10
 78 7 0,10
 79 7 0,10
 80 7 0,10
 81 7 0,10
 82 7 0,10
 83 7 0,10
 84 7 0,10
 85 7 0,10
 86 7 0,10
 87 7 0,10
 88 7 0,10
 89 7 0,10
 90 7 0,10
 91 7 0,10
 92 7 0,10
 93 7 0,10
 94 7 0,10
 95 7 0,10
 96 7 0,10
 97 7 0,10
 98 7 0,10
 99 7 0,10
 100 7 0,10
 101 7 0,10
 102 7 0,10
 103 7 0,10
 104 7 0,10
 105 7 0,10
 106 7 0,10
 107 7 0,10
 108 7 0,10
 109 7 0,10
 110 7 0,10
 111 7 0,10
 112 7 0,10
 113 7 0,10
 114 7 0,10
 115 7 0,10
 116 7 0,10
 117 7 0,10
 118 7 0,10
 119 7 0,10
 120 7 0,10
 121 7 0,10
 122 7 0,10
 123 7 0,10
 124 7 0,10
 125 7 0,10
 126 7 0,10
 127 7 0,10
 128 7 0,10
 129 7 0,10
 130 7 0,10
 131 7 0,10
 132 7 0,10
 133 7 0,10
 134 7 0,10
 135 7 0,10
 136 7 0,10
 137 7 0,10
 138 7 0,10
 139 7 0,10
 140 7 0,10
 141 7 0,10
 142 7 0,10
 143 7 0,10
 144 7 0,10
 145 7 0,10
 146 7 0,10
 147 7 0,10
 148 7 0,10
 149 7 0,10
 150 7 0,10
 151 7 0,10
 152 7 0,10
 153 7 0,10
 154 7 0,10
 155 7 0,10
 156 7 0,10
 157 7 0,10
 158 7 0,10
 159 7 0,10
 160 7 0,10
 161 7 0,10
 162 7 0,10
 163 7 0,10
 164 7 0,10
 165 7 0,10
 166 7 0,10
 167 7 0,10
 168 7 0,10
 169 7 0,10
 170 7 0,10
 171 7 0,10
 172 7 0,10
 173 7 0,10
 174 7 0,10
 175 7 0,10
 176 7 0,10
 177 7 0,10
 178 7 0,10
 179 7 0,10
 180 7 0,10
 181 7 0,10
 182 7 0,10
 183 7 0,10
 184 7 0,10
 185 7 0,10
 186 7 0,10
 187 7 0,10
 188 7 0,10
 189 7 0,10
 190 7 0,10
 191 7 0,10
 192 7 0,10
 193 7 0,10
 194 7 0,10
 195 7 0,10
 196 7 0,10
 197 7 0,10
 198 7 0,10
 199 7 0,10
 200 7 0,10
 201 7 0,10
 202 7 0,10
 203 7 0,10
 204 7 0,10
 205 7 0,10
 206 7 0,10
 207 7 0,10
 208 7 0,10
 209 7 0,10
 210 7 0,10
 211 7 0,10
 212 7 0,10
 213 7 0,10
 214 7 0,10
 215 7 0,10
 216 7 0,10
 217 7 0,10
 218 7 0,10
 219 7 0,10
 220 7 0,10
 221 7 0,10
 222 7 0,10
 223 7 0,10
 224 7 0,10
 225 7 0,10
 226 7 0,10
 227 7 0,10
 228 7 0,10
 229 7 0,10
 230 7 0,10
 231 7 0,10
 232 7 0,10
 233 7 0,10
 234 7 0,10
 235 7 0,10
 236 7 0,10
 237 7 0,10
 238 7 0,10
 239 7 0,10
 240 7 0,10
 241 7 0,10
 242 7 0,10
 243 7 0,10
 244 7 0,10
 245 7 0,10
 246 7 0,10
 247 7 0,10
 248 7 0,10
 249 7 0,10
 250 7 0,10
 251 7 0,10
 252 7 0,10
 253 7 0,10
 254 7 0,10
 255 7 0,10
 256 7 0,10
 257 7 0,10
 258 7 0,10
 259 7 0,10
 260 7 0,10
 261 7 0,10
 262 7 0,10
 263 7 0,10
 264 7 0,10
 265 7 0,10
 266 7 0,10
 267 7 0,10
 268 7 0,10
 269 7 0,10
 270 7 0,10
 271 7 0,10
 272 7 0,10
 273 7 0,10
 274 7 0,10
 275 7 0,10
 276 7 0,10
 277 7 0,10
 278 7 0,10
 279 7 0,10
 280 7 0,10
 281 7 0,10
 282 7 0,10
 283 7 0,10
 284 7 0,10
 285 7 0,10
 286 7 0,10
 287 7 0,10
 288 7 0,10
 289 7 0,10
 290 7 0,10
 291 7 0,10
 292 7 0,10
 293 7 0,10
 294 7 0,10
 295 7 0,10
 296 7 0,10
 297 7 0,10
 298 7 0,10
 299 7 0,10
 300 7 0,10
 301 7 0,10
 302 7 0,10
 303 7 0,10
 304 7 0,10
 305 7 0,10
 306 7 0,10
 307 7 0,10
 308 7 0,10
 309 7 0,10
 310 7 0,10
 311 7 0,10
 312 7 0,10
 313 7 0,10
 314 7 0,10
 315 7 0,10
 316 7 0,10
 317 7 0,10
 318 7 0,10
 319 7 0,10
 320 7 0,10
 321 7 0,10
 322 7 0,10
 323 7 0,10
 324 7 0,10
 325 7 0,10
 326 7 0,10
 327 7 0,10
 328 7 0,10
 329 7 0,10
 330 7 0,10
 331 7 0,10
 332 7 0,10
 333 7 0,10
 334 7 0,10
 335 7 0,10
 336 7 0,10
 337 7 0,10
 338 7 0,10
 339 7 0,10
 340 7 0,10
 341 7 0,10
 342 7 0,10
 343 7 0,10
 344 7 0,10
 345 7 0,10
 346 7 0,10
 347 7 0,10
 348 7 0,10
 349 7 0,10
 350 7 0,10
 351 7 0,10
 352 7 0,10
 353 7 0,10
 354 7 0,10
 355 7 0,10
 356 7 0,10
 357 7 0,10
 358 7 0,10
 359 7 0,10
 360 7 0,10
 361 7 0,10
 362 7 0,10
 363 7 0,10
 364 7 0,10
 365 7 0,10
 366 7 0,10
 367 7 0,10
 368 7 0,10
 369 7 0,10
 370 7 0,10
 371 7 0,10
 372 7 0,10
 373 7 0,10
 374 7 0,10
 375 7 0,10
 376 7 0,10
 377 7 0,10
 378 7 0,10
 379 7 0,10
 380 7 0,10
 381 7 0,10
 382 7 0,10
 383 7 0,10
 384 7 0,10
 385 7 0,10
 386 7 0,10
 387 7 0,10
 388 7 0,10
 389 7 0,10
 390 7 0,10
 391 7 0,10
 392 7 0,10
 393 7 0,10
 394 7 0,10
 395 7 0,10
 396 7 0,10
 397 7 0,10
 398 7 0,10
 399 7 0,10
 400 7 0,10
 401 7 0,10
 402 7 0,10
 403 7 0,10
 404 7 0,10
 405 7 0,10
 406 7 0,10
 407 7 0,10
 408 7 0,10
 409 7 0,10
 410 7 0,10
 411 7 0,10
 412 7 0,10
 413 7 0,10
 414 7 0,10
 415 7 0,10
 416 7 0,10
 417 7 0,10
 418 7 0,10
 419 7 0,10
 420 7 0,10
 421 7 0,10
 422 7 0,10
 423 7 0,10
 424 7 0,10
 425 7 0,10
 426 7 0,10
 427 7 0,10
 428 7 0,10
 429 7 0,10
 430 7 0,10
 431 7 0,10
 432 7 0,10
 433 7 0,10
 434 7 0,10
 435 7 0,10
 436 7 0,10
 437 7 0,10
 438 7 0,10
 439 7 0,10
 440 7 0,10
 441 7 0,10
 442 7 0,10
 443 7 0,10
 444 7 0,10
 445 7 0,10
 446 7 0,10
 447 7 0,10
 448 7 0,10
 449 7 0,10
 450 7 0,10
 451 7 0,10
 452 7 0,10
 453 7 0,10
 454 7 0,10
 455 7 0,10
 456 7 0,10
 457 7 0,10
 458 7 0,10
 459 7 0,10
 460 7 0,10
 461 7 0,10
 462 7 0,10
 463 7 0,10
 464 7 0,10
 465 7 0,10
 466 7 0,10
 467 7 0,10
 468 7 0,10
 469 7 0,10
 470 7 0,10
 471 7 0,10
 472 7 0,10
 473 7 0,10
 474 7 0,10
 475 7 0,10
 476 7 0,10
 477 7 0,10
 478 7 0,10
 479 7 0,10
 480 7 0,10
 481 7 0,10
 482 7 0,10
 483 7 0,10
 484 7 0,10
 485 7 0,10
 486 7 0,10
 487 7 0,10
 488 7 0,10
 489 7 0,10
 490 7 0,10
 491 7 0,10
 492 7 0,10
 493 7 0,10
 494 7 0,10
 495 7 0,10
 496 7 0,10
 497 7 0,10
 498 7 0,10
 499 7 0,10
 500 7 0,10
 501 7 0,10
 502 7 0,10
 503 7 0,10
 504 7 0,10
 505 7 0,10
 506 7 0,10
 507 7 0,10
 508 7 0,10
 509 7 0,10
 510 7 0,10
 511 7 0,10
 512 7 0,10
 513 7 0,10
 514 7 0,10
 515 7 0,10
 516 7 0,10
 517 7 0,10
 518 7 0,10
 519 7 0,10
 520 7 0,10
 521 7 0,10
 522 7 0,10
 523 7 0,10
 524 7 0,10
 525 7 0,10
 526 7 0,10
 527 7 0,10
 528 7 0,10
 529 7 0,10
 530 7 0,10
 531 7 0,10
 532 7 0,10
 533 7 0,10
 534 7 0,10
 535 7 0,10
 536 7 0,10
 537 7 0,10
 538 7 0,10
 539 7 0,10
 540 7 0,10
 541 7 0,10
 542 7 0,10
 543 7 0,10
 544 7 0,10
 545 7 0,10
 546 7 0,10
 547 7 0,10
 548 7 0,10
 549 7 0,10
 550 7 0,10
 551 7 0,10
 552 7 0,10
 553 7 0,10
 554 7 0,10
 555 7 0,10
 556 7 0,10
 557 7 0,10
 558 7 0,10
 559 7 0,10
 560 7 0,10
 561 7 0,10
 562 7 0,10
 563 7 0,10
 564 7 0,10
 565 7 0,10
 566 7 0,10
 567 7 0,10
 568 7 0,10
 569 7 0,10
 570 7 0,10
 571 7 0,10
 572 7 0,10
 573 7 0,10
 574 7 0,10
 575 7 0,10
 576 7 0,10
 577 7 0,10
 578 7 0,10
 579 7 0,10
 580 7 0,10
 581 7 0,10
 582 7 0,10
 583 7 0,10
 584 7 0,10
 585 7 0,10
 586 7 0,10
 587 7 0,10
 588 7 0,10
 589 7 0,10
 590 7 0,10
 591 7 0,10
 592 7 0,10
 593 7 0,10
 594 7 0,10
 595 7 0,10
 596 7 0,10
 597 7 0,10
 598 7 0,10
 599 7 0,10
 600 7 0,10
 601 7 0,10
 602 7 0,10
 603 7 0,10
 604 7 0,10
 605 7 0,10
 606 7 0,10
 607 7 0,10
 608 7 0,10
 609 7 0,10
 610 7 0,10
 611 7 0,10
 612 7 0,10
 613 7 0,10
 614 7 0,10
 615 7 0,10
 616 7 0,10
 617 7 0,10
 618 7 0,10
 619 7 0,10
 620 7 0,10
 621 7 0,10
 622 7 0,10
 623 7 0,10
 624 7 0,10
 625 7 0,10
 626 7 0,10
 627 7 0,10
 628 7 0,10
 629 7 0,10
 630 7 0,10
 631 7 0,10
 632 7 0,10
 633 7 0,10
 634 7 0,10
 635 7 0,10
 636 7 0,10
 637 7 0,10
 638 7 0,10
 639 7 0,10
 640 7 0,10
 641 7 0,10
 642 7 0,10
 643 7 0,10
 644 7 0,10
 645 7 0,10
 646 7 0,10
 647 7 0,10
 648 7 0,10
 649 7 0,10
 650 7 0,10
 651 7 0,10
 652 7 0,10
 653 7 0,10
 654 7 0,10
 655 7 0,10
 656 7 0,10
 657 7 0,10
 658 7 0,10
 659 7 0,10
 660 7 0,10
 661 7 0,10
 662 7 0,10
 663 7 0,10
 664 7 0,10



CURVA N°	DEFLEXÃO (AC)	T	TRANSIÇÃO				CURVA CIRCULAR			ESTAQUEAMENTO			COORDENADAS					
			Lc	Sc	xc	yc	R	⊖	Dc	TE/PC	EC	CE	ET/PT	PTO	PI	TE/PC	EC	CE
PI-65	18°45'36"	412,974	-	-	-	-	2500,000	18°45'36"	818,556	115+677,603	-	-	116+496,159	N 8637869,0000	8638266,4354	-	-	8637528,7679
PI-66	29°14'53"	216,798	120,000	5°43'46"	119,880	3,997	600,000	17°47'20"	186,285	117+613,047	117+733,047	117+919,332	118+39,332	N 8636430,0000	8636608,6109	8636507,5812	8636333,1253	8636214,1215
PI-67	63°12'21"	429,759	120,000	5°43'46"	119,880	3,997	600,000	51°44'48"	541,889	118+251,417	118+371,417	118+913,306	119+33,306	N 8635575,0000	8636002,9364	8635983,9326	8635465,0710	8635417,3966



NOTAS		VALEC	
ARQUIVO TÉCNICO	EM	LIBERADO PARA EMISSÃO	EM
LIBERADO PARA EMISSÃO	EM	LIBERADO COM COMENTÁRIOS	EM
LIBERADO COM COMENTÁRIOS	EM	NÃO LIBERADO	EM
ASSINATURA	EM	ASSINATURA	EM
ESTE DOCUMENTO É DE TOTAL E EXCLUSIVA RESPONSABILIDADE DO PROJETISTA		LIBERADO P/ EXECUÇÃO DA OBRA	EM
ASSINATURA	EM	ASSINATURA	EM
APROVAÇÃO	EM	APROVAÇÃO	EM

DESENHOS DE REFERÊNCIA					
2	15/04/10	D	N.A.C.	REVISÃO DO PROJETISTA	
1	19/02/10	B	N.A.C.	REVISÃO DA ANÁLISE DE ESTUDOS E PROJETOS DE 23/09	
0	12/08/09	A	VEGA	EMISSÃO INICIAL	
REV.	DATA	TIPO	FOR		

EMISSÕES		VALEC	
(A) PRELIMINAR	(D) PARA COTAÇÃO	(G) CONFORME CONSTRUÍDO	
(B) PARA LIBERAÇÃO	(E) PARA CONSTRUÇÃO	(H) CANCELADO	
(C) PARA CONHECIMENTO	(F) CONFORME COMPRADO	(I)	
TIPO DE EMISSÃO		EF-334 - FERROVIA DE INTEGRAÇÃO OESTE-LESTE	
		TRECHO: FIGUEIRÓPOLIS (TO) - ILHÉUS (BA)	
		SUBTRECHO: KM 0 (FIGUEIRÓPOLIS) - KM 145+808 (CORRÊGO LANDI)	
		SEGMENTO: KM 0 (FIGUEIRÓPOLIS) - KM 145+724,7 (PONTE RIO SÃO MIGUEL)	
		LOTE 11F	
		PROJETO BÁSICO	
		GEOMETRIA E DRENAGEM	
		km 115,500 AO km 119,000	
		N° VALEC 80-DES-100G-17-0034	
		INDICADAS N° PROJ. VLC01-BASI-PC-034_02	
RESPONSÁVEL	DATA	TÍTULO	
PROJ. NELSON A. CARVALHO - 080-20.11.30.0075	15/12/08		
DES. ANELISE MARQUES FERREIRO	15/12/08		
VER. ANDRÉ L. SOARES - 080-20.11.30.0075	15/04/10		
APROVAÇÃO			
ASS. PROF. EDUARDO S. SILVA - 080-20.11.30.0075	15/04/10		

A1 Along. 1051 x 594
 1 0,10
 2 0,20
 3 0,30
 4 0,40
 5 0,50
 6 0,15
 7 0,25
 8 0,10
 9 0,04
 10 0,25
 11 0,10
 12 0,27
 13 0,10
 14 0,10
 15 0,10
 16 0,10
 17 0,10
 18 0,10
 19 0,10
 20 0,10
 21 0,10
 22 0,10
 23 0,10
 24 0,10
 25 0,10
 26 0,10
 27 0,10
 28 0,10
 29 0,10
 30 0,10
 31 0,10
 32 0,10
 33 0,10
 34 0,10
 35 0,10
 36 0,10
 37 0,10
 38 0,10
 39 0,10
 40 0,10
 41 0,10
 42 0,10
 43 0,10
 44 0,10
 45 0,10
 46 0,10
 47 0,10
 48 0,10
 49 0,10
 50 0,10
 51 0,10
 52 0,10
 53 0,10
 54 0,10
 55 0,10
 56 0,10
 57 0,10
 58 0,10
 59 0,10
 60 0,10
 61 0,10
 62 0,10
 63 0,10
 64 0,10
 65 0,10
 66 0,10
 67 0,10
 68 0,10
 69 0,10
 70 0,10
 71 0,10
 72 0,10
 73 0,10
 74 0,10
 75 0,10
 76 0,10
 77 0,10
 78 0,10
 79 0,10
 80 0,10
 81 0,10
 82 0,10
 83 0,10
 84 0,10
 85 0,10
 86 0,10
 87 0,10
 88 0,10
 89 0,10
 90 0,10
 91 0,10
 92 0,10
 93 0,10
 94 0,10
 95 0,10
 96 0,10
 97 0,10
 98 0,10
 99 0,10
 100 0,10
 101 0,10
 102 0,10
 103 0,10
 104 0,10
 105 0,10
 106 0,10
 107 0,10
 108 0,10
 109 0,10
 110 0,10
 111 0,10
 112 0,10
 113 0,10
 114 0,10
 115 0,10
 116 0,10
 117 0,10
 118 0,10
 119 0,10
 120 0,10
 121 0,10
 122 0,10
 123 0,10
 124 0,10
 125 0,10

CONVENÇÕES DE DRENAGEM

- VALETA REVESTIMENTO CONCRETO
- VALETA REVESTIMENTO VEGETAL
- SARJETA DE CONCRETO TRIÂNGULAR
- SARJETA DE CONCRETO RETÂNGULAR
- CANAL
- DRENO
- BUEIRO DE CONCRETO
- DISSIPADOR DE ENERGIA (EX. DE PEDRA ARGAMASSADA)
- SENTIDO DE ESCOAMENTO
- PONTO DIVISOR DE CIMENTO
- DESODIA D'ÁGUA EM DEGRAUS
- BUEIRO TUBULAR DE CONCRETO (PERFIL)
- BUEIRO CELULAR DE CONCRETO (PERFIL)

CONVENÇÕES CARTOGRÁFICAS

- CONSTRUÇÃO
- CERCA DE ARAME
- MURO
- POSTE
- POSTE DE TRANSMISSÃO
- ESTRADA DE FERRO
- RUA OU ESTRADA PAVIMENTADA
- PONTO DIVISOR NÃO PAVIMENTADA
- CAMINHO
- FAIXA DE DOMÍNIO
- PED. A. ROCH.
- PEDRA OU AFLORAMENTO ROCHOSO
- LIMITE MUNICIPAL
- OFF-SET DE CORTE
- OFF-SET DE ATERRO

HIDROGRAFIA

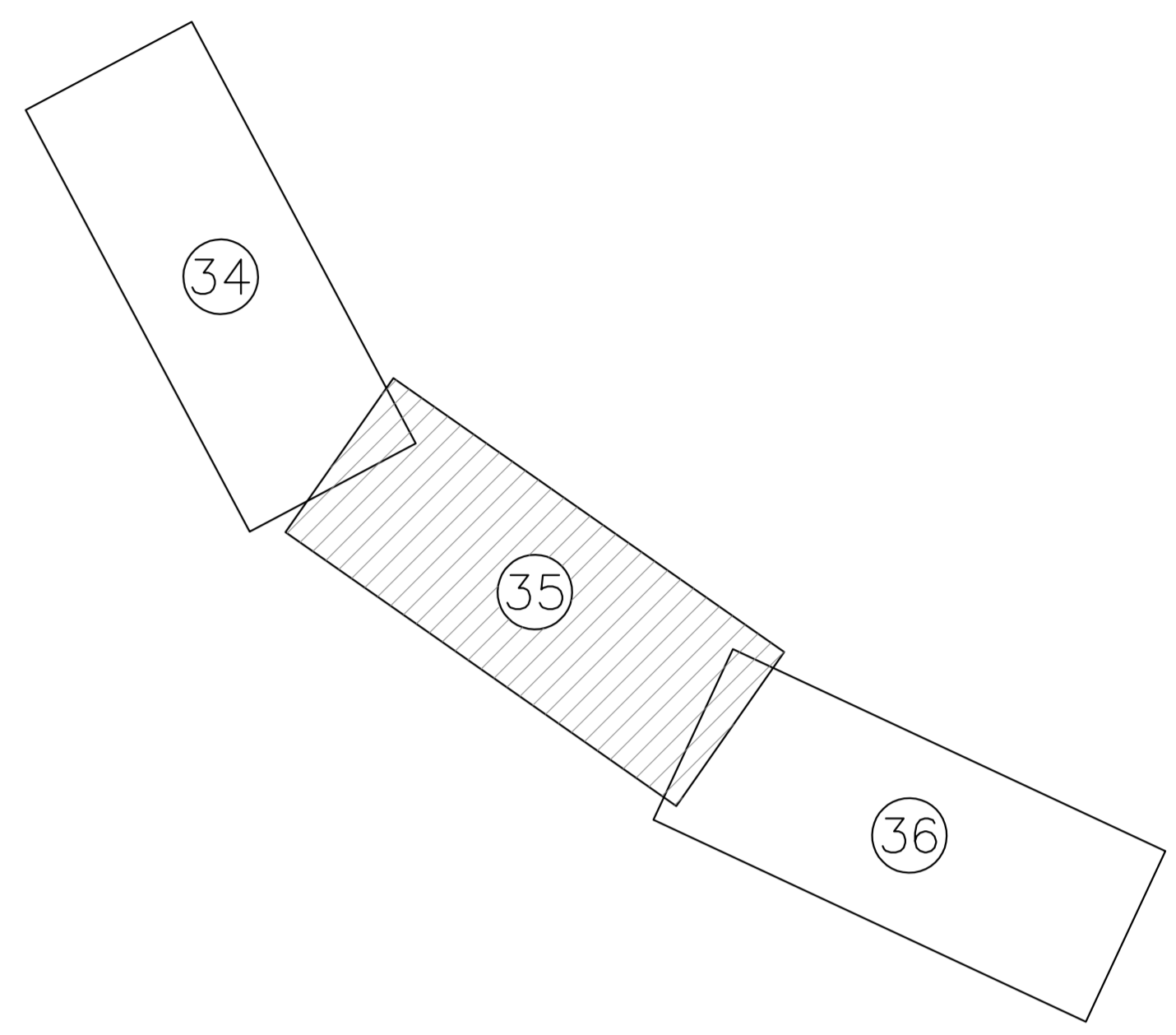
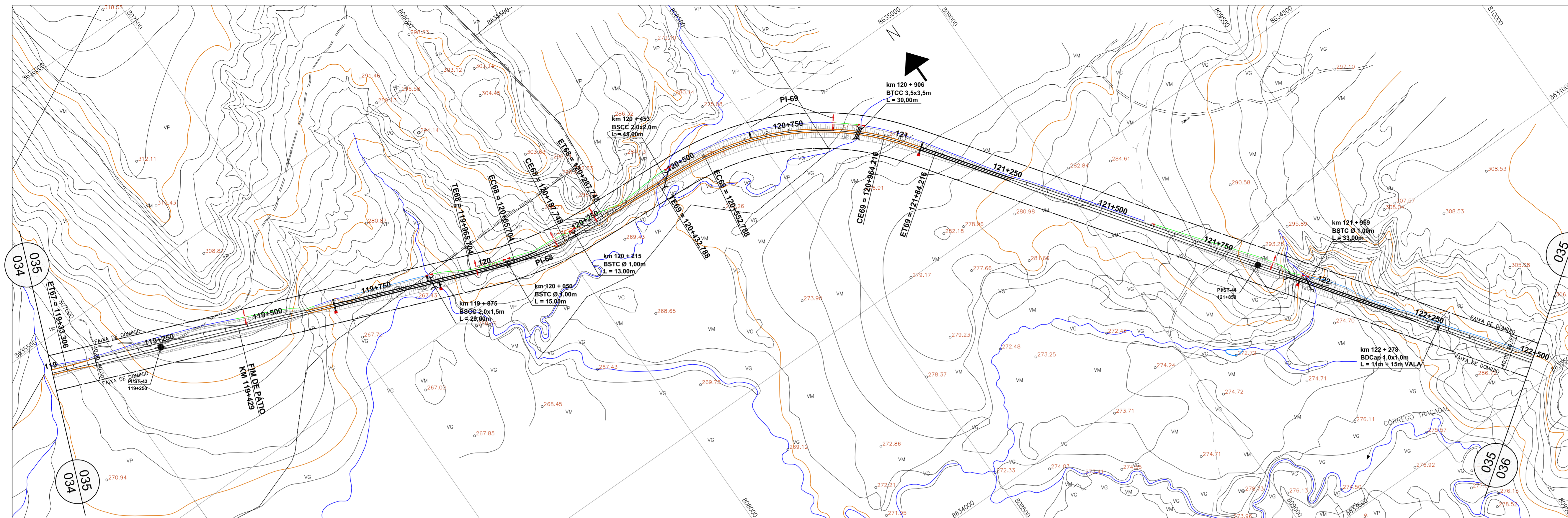
- ALAGADO
- BARRAGEM
- REPRESA
- CANAL
- LAGOA
- LAGOA PERIÓDICA
- RIO E RACHO
- VALA
- VEGETAÇÃO
- LIMITE DE VEGETAÇÃO

ALTIMETRIA

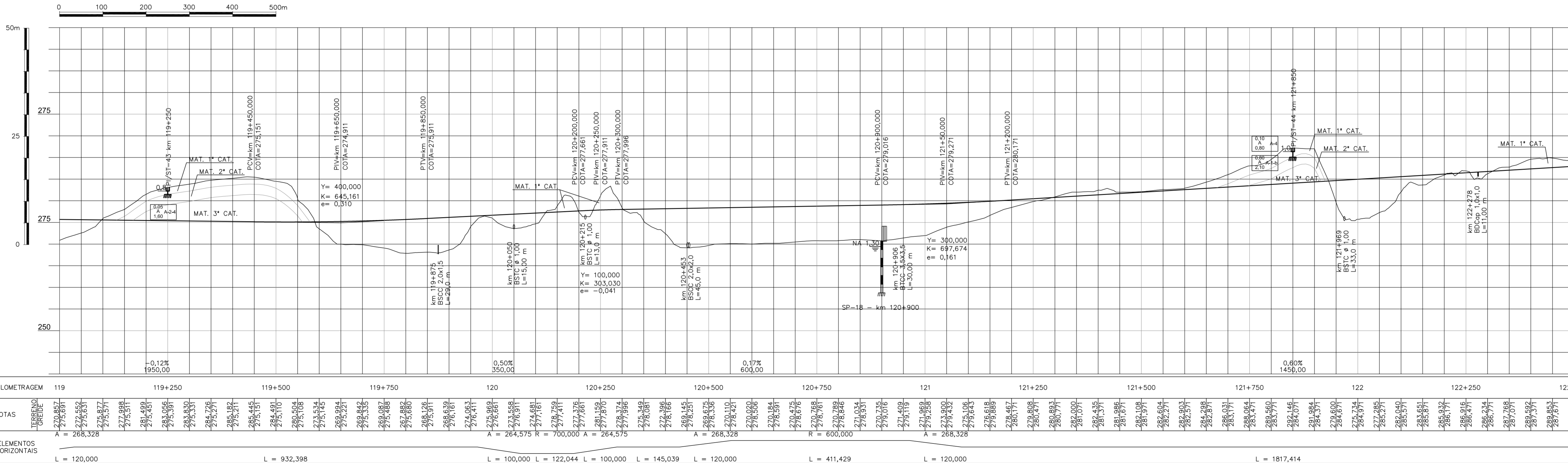
- CURVAS DE NÍVEL
- MESTRAS E INTERMEDIÁRIAS
- PONTO DE APARELHO

CONVENÇÕES GEOTÉCNICAS

- TRECHO EM PERCUSSÃO (CADA DIVISÃO= 1,00m)
- SP= N° DE GOLPES NOS ÚLTIMOS 30 cm DE PENETRAÇÃO
- N° DE GOLPES n PARA PENETRAÇÃO X, NO TRECHO DOS ÚLTIMOS 30 cm
- N° DE GOLPES n PARA PENETRAÇÃO X, NO TRECHO DOS PRIMEIROS 30 cm
- Impenetrável
- SP - SONDAGEM A PERCUSSÃO N° DA SONDAGEM
- ST - SONDAGEM A TRADO N° DA SONDAGEM
- PI - POÇO DE INSPEÇÃO N° DA SONDAGEM
- PI-ST - POÇO DE INSPEÇÃO/SONDAGEM A TRADO
- CLASSIFICAÇÃO HRB
- PROFUNDIDADE



CURVA N°	DEFLEXÃO (AC)	T	TRANSIÇÃO				CURVA CIRCULAR		ESTAQUEAMENTO				COORDENADAS					
			Lc	Sc	xc	yc	R	⊖	Dc	TE/PC	EC	CE	ET/PT	PTO	PI	TE/PC	EC	CE
PI-67	63°12'21"	429,759	120,000	5'43'46"	119,880	3,997	600,000	51°44'48"	541,889	118+251,417	118+371,417	118+913,306	119+333,306	N 8635575,0000 E 806534,0000	8636002,9364 806494,4597	8635883,9326 806509,4695	8635465,0710 806823,7528	8635417,3866 806933,8137
PI-68	18°10'28"	162,049	100,000	4°05'33"	99,949	2,380	700,000	9°59'22"	122,044	119+965,704	120+65,704	120+187,748	120+287,748	N 8635016,0000 E 807952,0000	8635075,4312 807801,2425	8635040,9893 807895,0999	8635014,7573 808014,1332	8635006,5570 808113,7737
PI-69	50°44'52"	345,020	120,000	5'43'46"	119,880	3,997	600,000	39°17'19"	411,429	120+432,788	120+552,788	120+964,216	121+84,216	N 8634978,0000 E 808603,0000	8634998,1052 808258,5667	8634987,1291 808378,0101	8634793,3100 808731,8152	8634698,5609 808805,3667



NOTAS				VALEC	
				ARQUIVO TÉCNICO	EM
				LIBERADO PARA EMISSÃO	EM
				LIBERADO COM COMENTÁRIOS	EM
				NÃO LIBERADO	EM
				ASSINATURA	EM
ESTE DOCUMENTO É DE TOTAL E EXCLUSIVA RESPONSABILIDADE DO PROJETISTA					
LIBERADO P/ EXECUÇÃO DA OBRA					
				ASSINATURA	EM
APROVAÇÃO					
ASS. [Assinatura]					

DESENHOS DE REFERÊNCIA					
2	15/04/10	D	N.A.C.	REVISÃO DO PROJETISTA	
1	19/02/10	B	N.A.C.	REVISÃO DA ANÁLISE DE ESTUDOS E PROJETOS DE 23/09	
0	12/08/09	A	VEGA	EMISSÃO INICIAL	
REV.	DATA	TIPO	FOR		

EMISSÕES					
TIPO DE EMISSÃO	(A) PRELIMINAR	(D) PARA COTAÇÃO	(G) CONFORME CONSTRUÍDO		
	(B) PARA LIBERAÇÃO	(E) PARA CONSTRUÇÃO	(H) CANCELADO		
	(C) PARA CONHECIMENTO	(F) CONFORME COMPRADO	(I)		
VALEC					
PROJETO BÁSICO - FERROVIA DE INTEGRAÇÃO OESTE-LESTE					
TRECHO: FIGUEIRÓPOLIS (TO) - ILHÉUS (BA)					
SUBTRECHO: KM 0 (FIGUEIRÓPOLIS) - KM 145+724,7 (PONTE RIO SÃO MIGUEL)					
SEGMENTO: KM 0 (FIGUEIRÓPOLIS) - KM 145+724,7 (PONTE RIO SÃO MIGUEL)					
LOTE 11F					
PROJETO BÁSICO GEOMETRIA E DRENAGEM					
km 119,000 AO km 122,500					
N° VALEC 80-DES-100G-17-0035					
INDICADAS N° PROJ. VLC01-BASI-PC-035_02					
RESPONSÁVEL	DATA	TÍTULO			
PROJ. NIELSON A. CAVALI - 01/11/2010	15/12/08				
DES. NIELSON A. CAVALI - 01/11/2010	15/12/08				
VER. NIELSON A. CAVALI - 01/11/2010	15/04/10				
APROVAÇÃO	DATA	INDICADAS			
[Assinatura]	15/04/10				

A1 Along. 1051 x 594
 1 0,10
 2 0,20
 3 0,30
 4 0,40
 5 0,50
 6 0,60
 7 0,70
 8 0,80
 9 0,90
 10 1,00
 11 1,10
 12 1,20
 13 1,30
 14 1,40
 15 1,50
 16 1,60
 17 1,70
 18 1,80
 19 1,90
 20 2,00
 21 2,10
 22 2,20
 23 2,30
 24 2,40
 25 2,50
 26 2,60
 27 2,70
 28 2,80
 29 2,90
 30 3,00
 31 3,10
 32 3,20
 33 3,30
 34 3,40
 35 3,50
 36 3,60
 37 3,70
 38 3,80
 39 3,90
 40 4,00
 41 4,10
 42 4,20
 43 4,30
 44 4,40
 45 4,50
 46 4,60
 47 4,70
 48 4,80
 49 4,90
 50 5,00
 51 5,10
 52 5,20
 53 5,30
 54 5,40
 55 5,50
 56 5,60
 57 5,70
 58 5,80
 59 5,90
 60 6,00
 61 6,10
 62 6,20
 63 6,30
 64 6,40
 65 6,50
 66 6,60
 67 6,70
 68 6,80
 69 6,90
 70 7,00
 71 7,10
 72 7,20
 73 7,30
 74 7,40
 75 7,50
 76 7,60
 77 7,70
 78 7,80
 79 7,90
 80 8,00
 81 8,10
 82 8,20
 83 8,30
 84 8,40
 85 8,50
 86 8,60
 87 8,70
 88 8,80
 89 8,90
 90 9,00
 91 9,10
 92 9,20
 93 9,30
 94 9,40
 95 9,50
 96 9,60
 97 9,70
 98 9,80
 99 9,90
 100 10,00
 101 10,10
 102 10,20
 103 10,30
 104 10,40
 105 10,50
 106 10,60
 107 10,70
 108 10,80
 109 10,90
 110 11,00
 111 11,10
 112 11,20
 113 11,30
 114 11,40
 115 11,50
 116 11,60
 117 11,70
 118 11,80
 119 11,90
 120 12,00
 121 12,10
 122 12,20
 123 12,30
 124 12,40
 125 12,50
 126 12,60
 127 12,70
 128 12,80
 129 12,90
 130 13,00
 131 13,10
 132 13,20
 133 13,30
 134 13,40
 135 13,50
 136 13,60
 137 13,70
 138 13,80
 139 13,90
 140 14,00
 141 14,10
 142 14,20
 143 14,30
 144 14,40
 145 14,50
 146 14,60
 147 14,70
 148 14,80
 149 14,90
 150 15,00
 151 15,10
 152 15,20
 153 15,30
 154 15,40
 155 15,50
 156 15,60
 157 15,70
 158 15,80
 159 15,90
 160 16,00
 161 16,10
 162 16,20
 163 16,30
 164 16,40
 165 16,50
 166 16,60
 167 16,70
 168 16,80
 169 16,90
 170 17,00
 171 17,10
 172 17,20
 173 17,30
 174 17,40
 175 17,50
 176 17,60
 177 17,70
 178 17,80
 179 17,90
 180 18,00
 181 18,10
 182 18,20
 183 18,30
 184 18,40
 185 18,50
 186 18,60
 187 18,70
 188 18,80
 189 18,90
 190 19,00
 191 19,10
 192 19,20
 193 19,30
 194 19,40
 195 19,50
 196 19,60
 197 19,70
 198 19,80
 199 19,90
 200 20,00
 201 20,10
 202 20,20
 203 20,30
 204 20,40
 205 20,50
 206 20,60
 207 20,70
 208 20,80
 209 20,90
 210 21,00
 211 21,10
 212 21,20
 213 21,30
 214 21,40
 215 21,50
 216 21,60
 217 21,70
 218 21,80
 219 21,90
 220 22,00
 221 22,10
 222 22,20
 223 22,30
 224 22,40
 225 22,50

CONVENÇÕES DE DRENAGEM

- VALETA REVESTIMENTO CONCRETO
- VALETA REVESTIMENTO VEGETAL
- SARJETA DE CONCRETO TRIÂNGULAR
- SARJETA DE CONCRETO RETÂNGULAR
- CANAL
- DRENO
- BUEIRO DE CONCRETO
- DISSIPADOR DE ENERGIA (EX. DE PEDRA ARGAMASSADA)
- SENTIDO DE ESCOAMENTO
- SARJETA DE CIMENTO
- DESODIA D'ÁGUA EM DEGRAUS
- BUEIRO TUBULAR DE CONCRETO (PERFIL)
- BUEIRO CELULAR DE CONCRETO (PERFIL)

CONVENÇÕES CARTOGRÁFICAS

PLANIMETRIA

- CONSTRUÇÃO
- CERCA DE ARAME
- MURO
- POSTE
- POSTE DE TRANSMISSÃO
- ESTRADA DE FERRO
- RUA OU ESTRADA PAVIMENTADA
- PONTO DIVISOR DE CAMINHO
- RUA OU ESTRADA NÃO PAVIMENTADA
- CAMINHO
- FAIXA DE DOMÍNIO
- PED. A. ROCH.
- PEDELA OU AFLORAMENTO ROCHOSO
- LIMITE MUNICIPAL
- OFF-SET DE CORTE
- OFF-SET DE ATERRO

HIDROGRAFIA

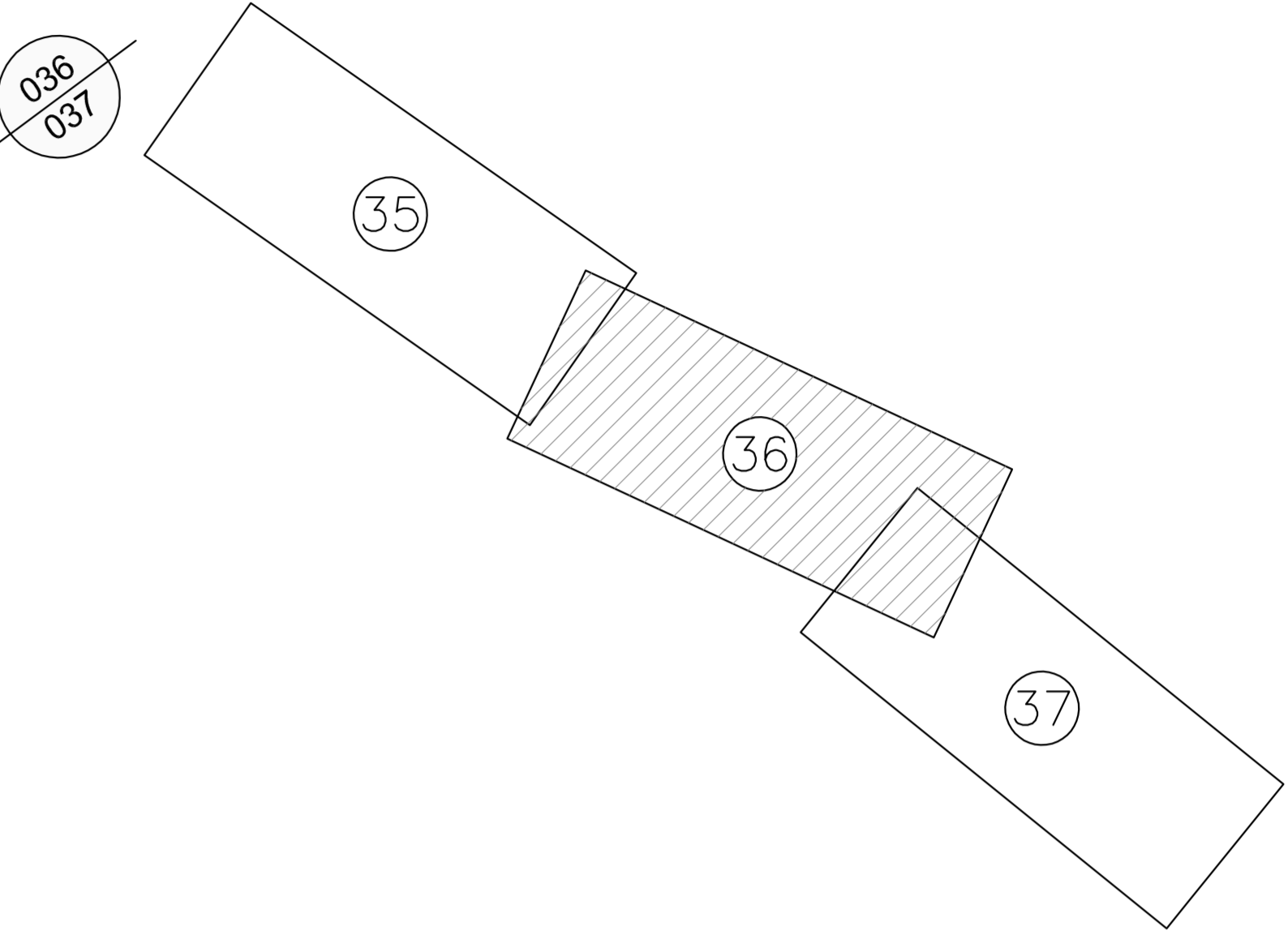
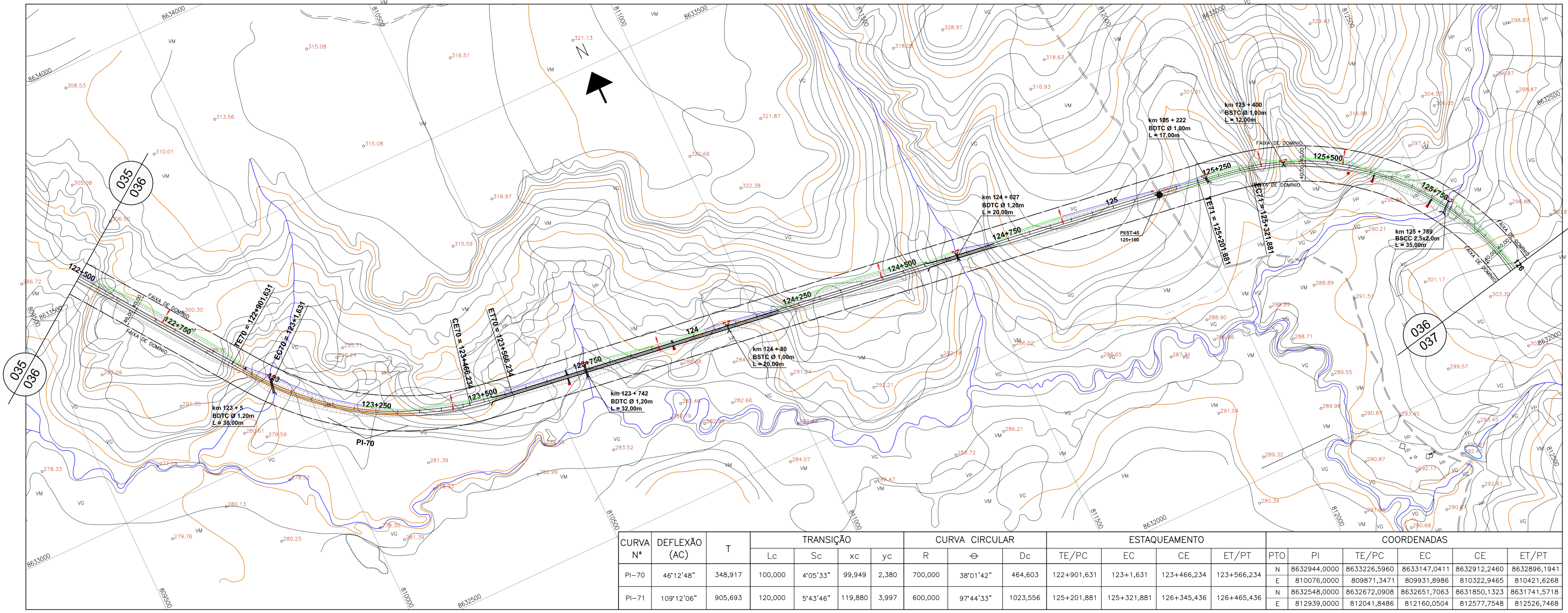
- ALAGADO
- BARRAGEM
- REPRESA
- CANAL
- LAGOA
- LAGOA PERIÓDICA
- RIO E RIACHO
- VALA
- VEGETAÇÃO
- LIMITE DE VEGETAÇÃO

ALTIMETRIA

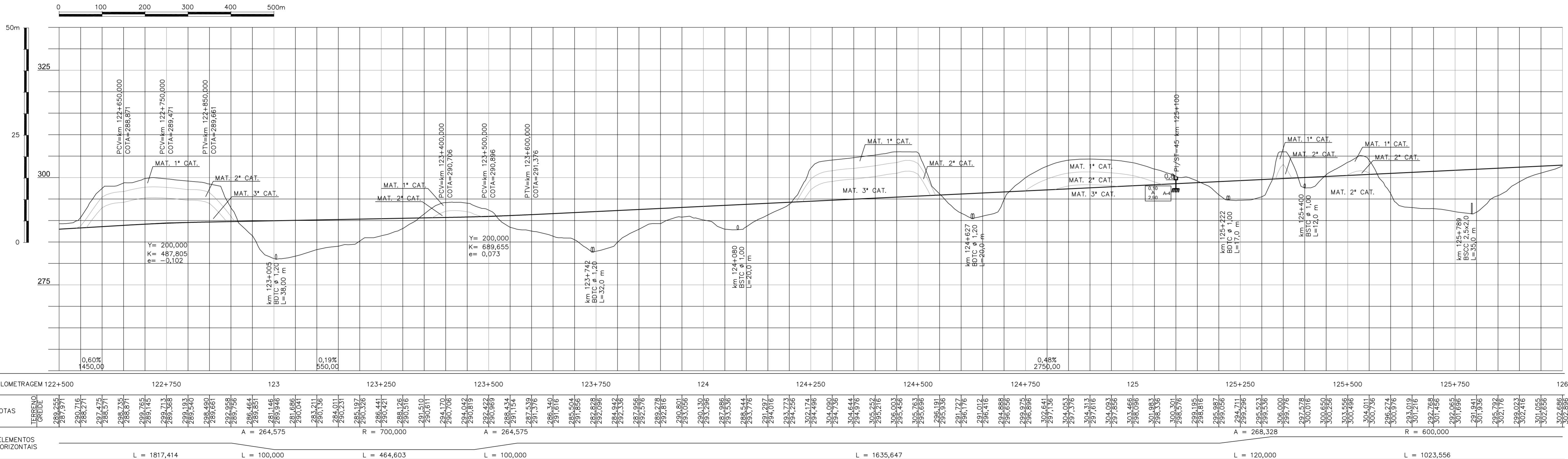
- 200 CURVAS DE NIVEL
- 175 MESTRAS E INTERMEDIÁRIAS
- 246,04 PONTO DE APARELHO

CONVENÇÕES GEOTÉCNICAS

- TRECHO EM PERCUSSÃO (CADA DIVISÃO= 1,00m)
- SP= Nº DE GOLPES NOS ÚLTIMOS 30 cm DE PENETRAÇÃO
- Nº DE GOLPES n PARA PENETRAÇÃO X, NO TRECHO DOS ÚLTIMOS 30 cm
- Nº DE GOLPES n PARA PENETRAÇÃO X, NO TRECHO DOS PRIMEIROS 30 cm
- Impenetrável
- SP = SONDAGEM A PERCUSSÃO Nº DA SONDAGEM
- ST-XX = SONDAGEM A TRADO Nº DA SONDAGEM
- PI-XX = POÇO DE INSPEÇÃO Nº DA SONDAGEM
- PI/ST = POÇO DE INSPEÇÃO/SONDAGEM A TRADO
- CLASSIFICAÇÃO HRB
- PROFUNDIDADE



CURVA N°	DEFLEXÃO (AC)	T	TRANSIÇÃO				CURVA CIRCULAR		ESTAQUEAMENTO			COORDENADAS							
			Lc	Sc	xc	yc	R	⊖	Dc	TE/PC	EC	CE	ET/PT	PTO	PI	TE/PC	EC	CE	ET/PT
PI-70	46°12'48"	348,917	100,000	4°05'33"	99,949	2,380	700,000	38°01'42"	464,603	122+901,631	123+1,631	123+466,234	123+566,234	N	8632944,0000	8633226,5960	8633147,0411	8632912,2460	8632896,1941
														E	810076,0000	809871,3471	809931,8986	810322,9465	810421,6268
PI-71	109°12'06"	905,693	120,000	5°43'46"	119,880	3,997	600,000	97°44'33"	1023,556	125+201,881	125+321,881	126+345,436	126+465,436	N	8632548,0000	8632672,0908	8632651,7063	8631850,1323	8631741,5718
														E	812939,0000	812041,8486	812160,0504	812577,7548	812526,7468



NOTAS		VALEC	
ARQUIVO TÉCNICO	EM	ARQUIVO TÉCNICO	EM
LIBERADO PARA EMISSÃO		LIBERADO PARA EMISSÃO	
LIBERADO COM COMENTÁRIOS		LIBERADO COM COMENTÁRIOS	
NÃO LIBERADO		NÃO LIBERADO	
ASSINATURA	EM	ASSINATURA	EM
ESTE DOCUMENTO É DE TOTAL E EXCLUSIVA RESPONSABILIDADE DO PROJETISTA			
ASSINATURA	EM	ASSINATURA	EM
LIBERADO P/ EXECUÇÃO DA OBRA			
ASSINATURA	EM	ASSINATURA	EM
APROVAÇÃO			
ASS.	PROJ. NERISSA - 036/17	ASS.	PROJ. NERISSA - 036/17

DESENHOS DE REFERÊNCIA			
2	15/04/10	D	N.A.C. REVISÃO DO PROJETISTA
1	19/02/10	B	N.A.C. REVISÃO DA ANÁLISE DE ESTUDOS E PROJETOS DE 23/09
0	12/08/09	A	VEGA EMISSÃO INICIAL
REV.	DATA	TIPO	FOR

EMISSÕES		TIPO DE EMISSÃO	
(A) PRELIMINAR	(D) PARA COTAÇÃO	(G) CONFORME CONSTRUÍDO	
(B) PARA LIBERAÇÃO	(E) PARA CONSTRUÇÃO	(H) CANCELADO	
(C) PARA CONHECIMENTO	(F) CONFORME COMPRADO	(I)	
VALEC Engenharia, Construção e Serviços S.A.			
EF-334 - FERROVIA DE INTEGRAÇÃO OESTE-LESTE TRECHO: FIGUEIRÓPOLIS (TO) - ILHEUS (BA) SUBTRECHO: KM 0 (FIGUEIRÓPOLIS) - KM 145+724,7 (PONTE RIO SÃO MIGUEL)			
LOTE 11F PROJETO BÁSICO GEOMETRIA E DRENAGEM km 122,500 AO km 126,000			
RESPONSÁVEL	DATA	TÍTULO	INDICADAS
PROJ. NELSON A. CARVALHO - 036/17	15/12/08	PROJETO BÁSICO GEOMETRIA E DRENAGEM km 122,500 AO km 126,000	N° PROJ. VLC01-BASI-PC-036_02
VER. ANELISE MARQUES FERREIRO	15/12/08	ESCALA	N° PROJ. VLC01-BASI-PC-036_02
APR. ANDRÉ L. SOARES - 036/17	15/04/10	INDICADAS	
ASS. PROF. ERICSON DE SALES - 036/17	15/04/10		

A1 Along. 1051 x 594
 5 LOTAÇÃO
 COR. ESP.
 1 0,10
 2 0,20
 3 0,30
 4 0,40
 5 0,50
 6 0,15
 7 0,25
 8 0,10
 9 0,04
 10 0,25
 11 0,25
 12 0,27
 13 0,10
 14 0,10
 15 0,10
 16 0,10
 17 0,10
 18 0,10
 19 0,10
 20 0,10
 21 0,10
 22 0,10
 23 0,10
 24 0,10
 25 0,10
 26 0,10
 27 0,10
 28 0,10
 29 0,10
 30 0,10
 31 0,10
 32 0,10
 33 0,10
 34 0,10
 35 0,10
 36 0,10
 37 0,10
 38 0,10
 39 0,10
 40 0,10
 41 0,10
 42 0,10
 43 0,10
 44 0,10
 45 0,10
 46 0,10
 47 0,10
 48 0,10
 49 0,10
 50 0,10
 51 0,10
 52 0,10
 53 0,10
 54 0,10
 55 0,10
 56 0,10
 57 0,10
 58 0,10
 59 0,10
 60 0,10
 61 0,10
 62 0,10
 63 0,10
 64 0,10
 65 0,10
 66 0,10
 67 0,10
 68 0,10
 69 0,10
 70 0,10
 71 0,10
 72 0,10
 73 0,10
 74 0,10
 75 0,10
 76 0,10
 77 0,10
 78 0,10
 79 0,10
 80 0,10
 81 0,10
 82 0,10
 83 0,10
 84 0,10
 85 0,10
 86 0,10
 87 0,10
 88 0,10
 89 0,10
 90 0,10
 91 0,10
 92 0,10
 93 0,10
 94 0,10
 95 0,10
 96 0,10
 97 0,10
 98 0,10
 99 0,10
 100 0,10
 101 0,10
 102 0,10
 103 0,10
 104 0,10
 105 0,10
 106 0,10
 107 0,10
 108 0,10
 109 0,10
 110 0,10
 111 0,10
 112 0,10
 113 0,10
 114 0,10
 115 0,10
 116 0,10
 117 0,10
 118 0,10
 119 0,10
 120 0,10
 121 0,10
 122 0,10
 123 0,10
 124 0,10
 125 0,10
 126 0,10
 127 0,10
 128 0,10
 129 0,10
 130 0,10
 131 0,10
 132 0,10
 133 0,10
 134 0,10
 135 0,10
 136 0,10
 137 0,10
 138 0,10
 139 0,10
 140 0,10
 141 0,10
 142 0,10
 143 0,10
 144 0,10
 145 0,10
 146 0,10
 147 0,10
 148 0,10
 149 0,10
 150 0,10
 151 0,10
 152 0,10
 153 0,10
 154 0,10
 155 0,10
 156 0,10
 157 0,10
 158 0,10
 159 0,10
 160 0,10
 161 0,10
 162 0,10
 163 0,10
 164 0,10
 165 0,10
 166 0,10
 167 0,10
 168 0,10
 169 0,10
 170 0,10
 171 0,10
 172 0,10
 173 0,10
 174 0,10
 175 0,10
 176 0,10
 177 0,10
 178 0,10
 179 0,10
 180 0,10
 181 0,10
 182 0,10
 183 0,10
 184 0,10
 185 0,10
 186 0,10
 187 0,10
 188 0,10
 189 0,10
 190 0,10
 191 0,10
 192 0,10
 193 0,10
 194 0,10
 195 0,10
 196 0,10
 197 0,10
 198 0,10
 199 0,10
 200 0,10
 201 0,10
 202 0,10
 203 0,10
 204 0,10
 205 0,10
 206 0,10
 207 0,10
 208 0,10
 209 0,10
 210 0,10
 211 0,10
 212 0,10
 213 0,10
 214 0,10
 215 0,10
 216 0,10
 217 0,10
 218 0,10
 219 0,10
 220 0,10
 221 0,10
 222 0,10
 223 0,10
 224 0,10
 225 0,10
 226 0,10
 227 0,10
 228 0,10
 229 0,10
 230 0,10
 231 0,10
 232 0,10
 233 0,10
 234 0,10
 235 0,10
 236 0,10
 237 0,10
 238 0,10
 239 0,10
 240 0,10
 241 0,10
 242 0,10
 243 0,10
 244 0,10
 245 0,10
 246 0,10
 247 0,10
 248 0,10
 249 0,10
 250 0,10
 251 0,10
 252 0,10
 253 0,10
 254 0,10
 255 0,10

CONVENÇÕES DE DRENAGEM

	VALETA REVESTIMENTO CONCRETO		DISSIPADOR DE ENERGIA (EX. DE PEDRA ARGAMASSADA)
	VALETA REVESTIMENTO VEGETAL		SENTIDO DE ESCOAMENTO
	SARJETA DE CONCRETO TRIÂNGULAR		PONTO DIVISOR DE CIMENTO
	SARJETA DE CONCRETO RETÂNGULAR		DESODIA D'ÁGUA EM DEGRAUS
	CANAL		BUEIRO TUBULAR DE CONCRETO (PERFIL)
	DRENO		BUEIRO CELULAR DE CONCRETO (PERFIL)
	BUEIRO DE CONCRETO		

CONVENÇÕES CARTOGRÁFICAS

	CONSTRUÇÃO		RUJA OU ESTRADA PAVIMENTADA
	CERCA DE ARAME		RUJA OU ESTRADA NÃO PAVIMENTADA
	MURO		CAMINHO
	POSTE		FAIXA DE DOMÍNIO
	POSTE DE TRANSMISSÃO		OFF-SET DE CORTE
	ESTRADA DE FERRO		OFF-SET DE ATERRO

HIDROGRAFIA

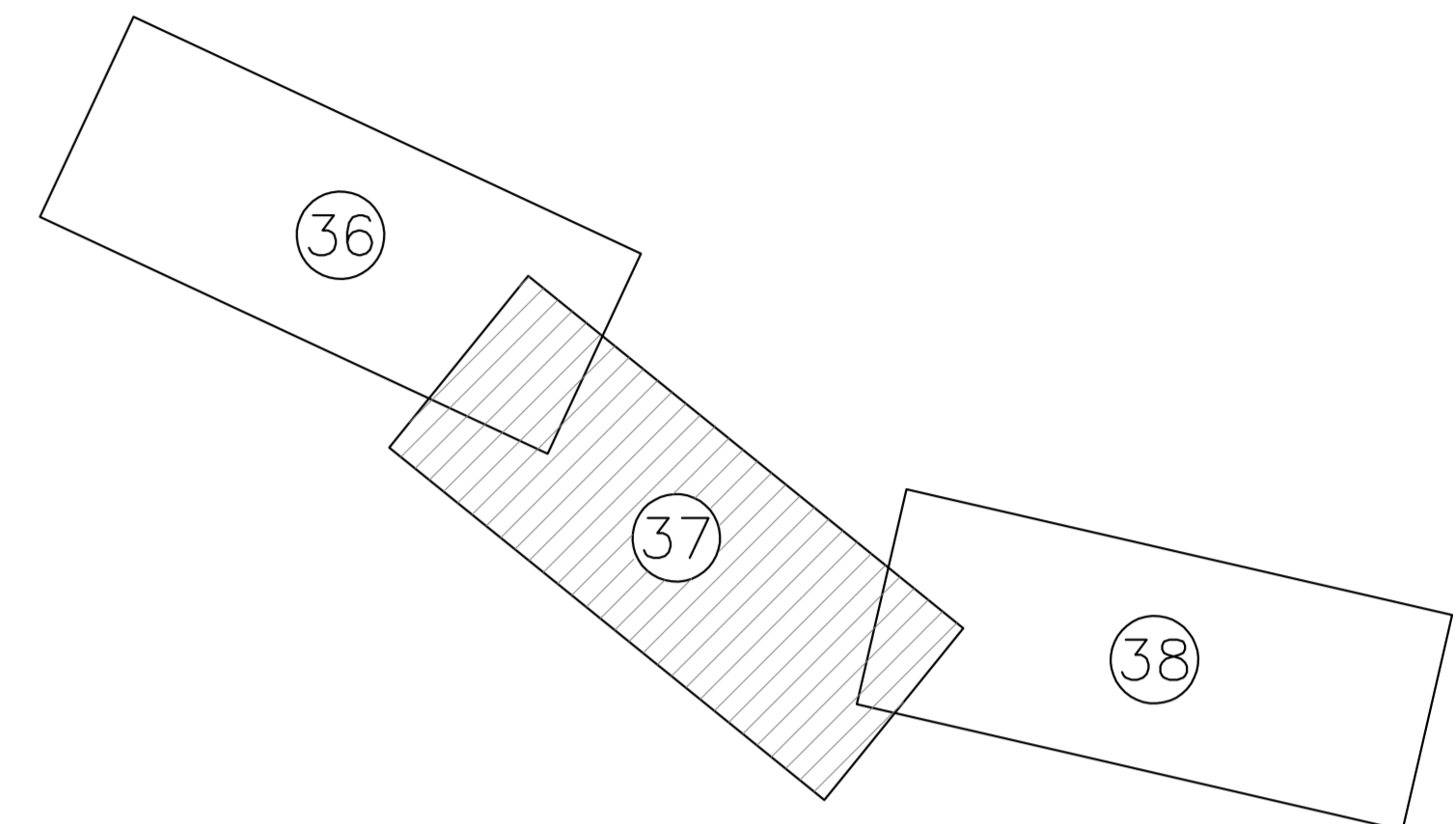
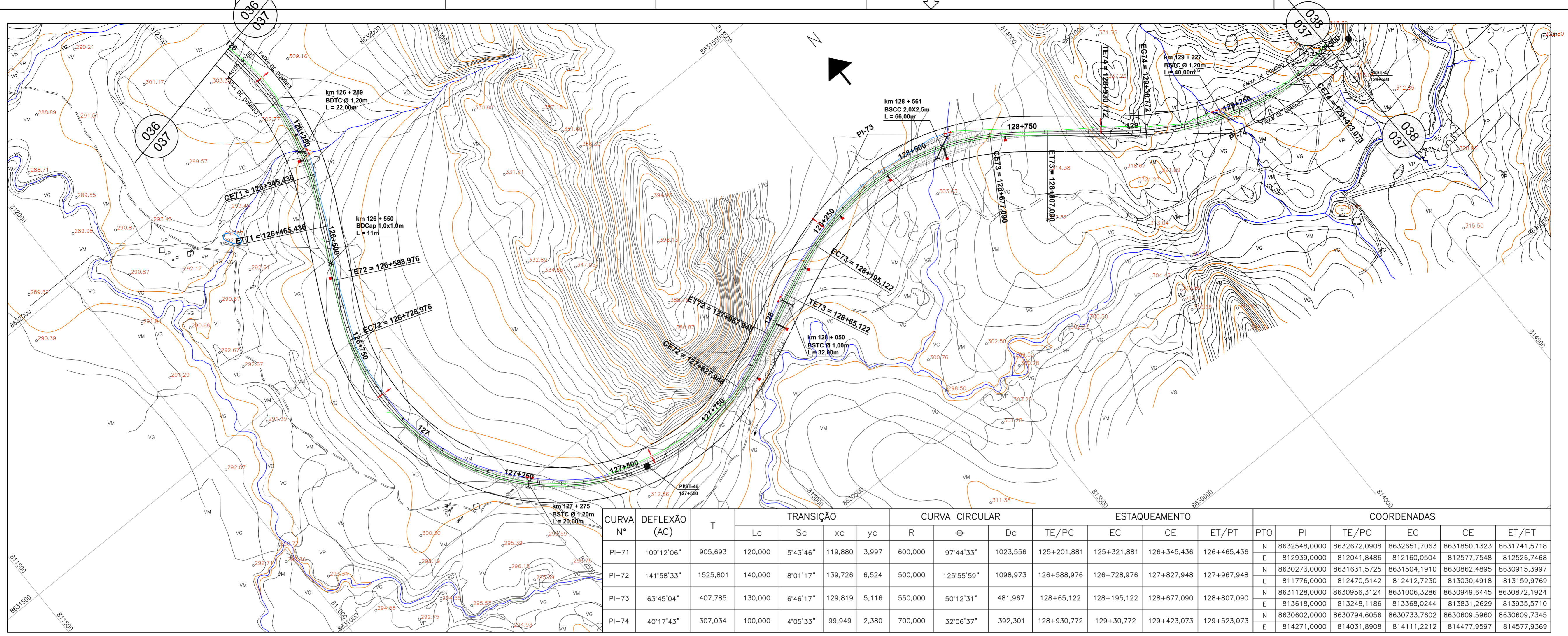
	ALAGADO		LAGOA PERIÓDICA
	BARRAGEM		RIO E RIACHO
	REPRESA		VALA
	CANAL		VEGETAÇÃO
	LAGOA		LIMITE DE VEGETAÇÃO

ALTIMETRIA

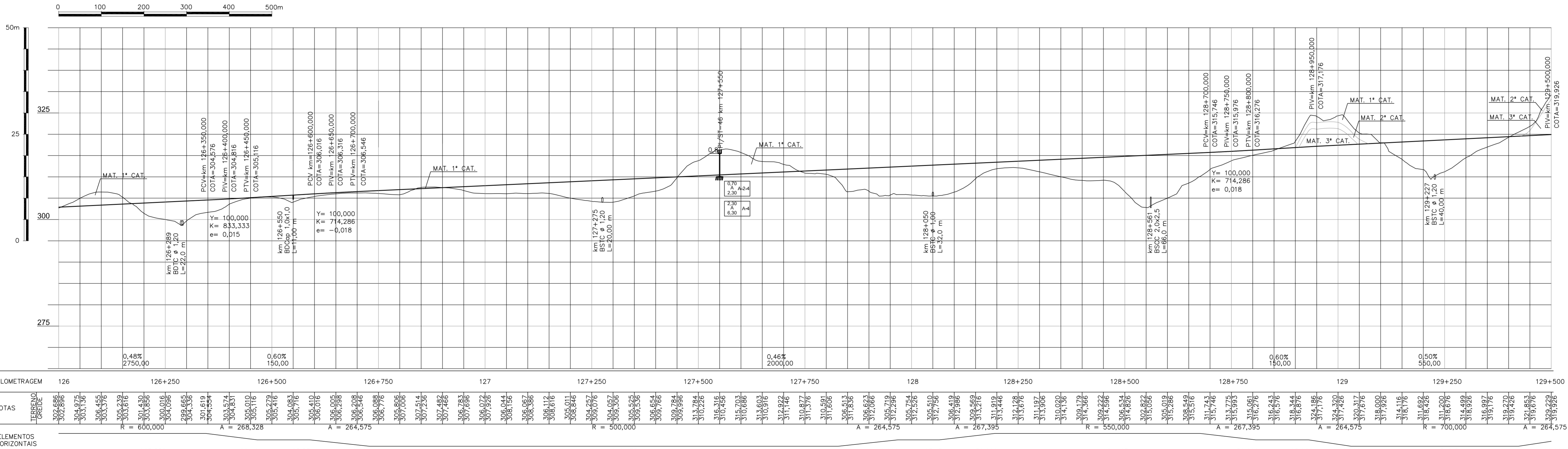
	200	CURVAS DE NÍVEL
	175	MESTRAS E INTERMEDIÁRIAS
	246,04	PONTO DE APARELHO

CONVENÇÕES GEOTÉCNICAS

	TRECHO EM PERCUSSÃO (CADA DIVISÃO= 1,00m)		SP - SONDAEM A PERCUSSÃO
	SP= N° DE GOLPES NOS ÚLTIMOS 30 cm DE PENETRAÇÃO		PI/ST - POÇO DE INSPEÇÃO/SONDAEM A TRADO
	N° DE GOLPES n PARA PENETRAÇÃO X, NO TRECHO DOS ÚLTIMOS 30 cm		CLASSIFICAÇÃO HRB
	N° DE GOLPES n PARA PENETRAÇÃO X, NO TRECHO DOS PRIMEIROS 30 cm		ST-XX - PROFUNDIDADE
	Impenetrável		PI-XX - PROFUNDIDADE
	SP= SONDAEM A PERCUSSÃO N° DA SONDAEM		ST-XX - PROFUNDIDADE
	ST - SONDAEM A TRADO N° DA SONDAEM		PI - POÇO DE INSPEÇÃO N° DA SONDAEM



CURVA N°	DEFLEXÃO (AC)	T	TRANSIÇÃO				CURVA CIRCULAR		ESTAQUEAMENTO			COORDENADAS						
			Lc	Sc	xc	yc	R	⊖	Dc	TE/PC	EC	CE	ET/PT	PTO	PI	TE/PC	EC	CE
PI-71	109°12'06"	905,693	120,000	5'43'46"	119,880	3,997	600,000	97°44'33"	1023,556	125+201,881	125+321,881	126+345,436	126+465,436	N 8632548,000 E 812939,000	8632672,0908 812041,8486	8632651,7063 812160,0504	8631850,1323 812577,7548	8631741,5718 812526,7468
PI-72	141°58'33"	1525,801	140,000	8°01'17"	139,726	6,524	500,000	125°55'59"	1098,973	126+588,976	127+728,976	127+827,948	127+967,948	N 8630273,000 E 811776,000	8631631,5725 812470,5142	8631504,1910 812412,7230	8630862,4895 813030,4918	8630915,3997 813159,9769
PI-73	63°45'04"	407,785	130,000	6°46'17"	129,819	5,116	550,000	50°12'31"	481,967	128+65,122	128+195,122	128+677,090	128+807,090	N 8631128,000 E 813618,000	8630956,3124 813248,1186	8631006,3286 813368,0244	8630949,6445 813831,2629	8630872,1924 813935,5710
PI-74	40°17'43"	307,034	100,000	4°05'33"	99,949	2,380	700,000	32°06'37"	392,301	128+930,772	129+30,772	129+423,073	129+523,073	N 8630602,000 E 814271,000	8630794,6056 814031,8908	8630733,7602 814111,2212	8630609,5960 814477,9597	8630609,7345 814577,9369



NOTAS		VALEC	
ARQUIVO TÉCNICO		EM	
LIBERADO PARA EMISSÃO		EM	
LIBERADO COM COMENTÁRIOS		EM	
NÃO LIBERADO		EM	
ASSINATURA		EM	
ESTE DOCUMENTO É DE TOTAL E EXCLUSIVA RESPONSABILIDADE DO PROJETISTA			
LIBERADO P/ EXECUÇÃO DA OBRA			
ASSINATURA		EM	
APROVAÇÃO			
ASS. [Assinatura]			

DESENHOS DE REFERÊNCIA				
2	15/04/10	D	N.A.C.	REVISÃO DO PROJETISTA
1	19/02/10	B	N.A.C.	REVISÃO DA ANÁLISE DE ESTUDOS E PROJETOS DE 23/09
0	12/08/09	A	VEGA	EMISSÃO INICIAL
REV.	DATA	TIPO	POR	

EMISSÕES				
TIPO DE EMISSÃO	(A) PRELIMINAR	(D) PARA COTAÇÃO	(G) CONFORME CONSTRUÍDO	
	(B) PARA LIBERAÇÃO	(E) PARA CONSTRUÇÃO	(H) CANCELADO	
	(C) PARA CONHECIMENTO	(F) CONFORME COMPRADO	(I)	
VALEC				
EF-334 - FERROVIA DE INTEGRAÇÃO OESTE-LESTE				
TRECHO: FIGUEIRÓPOLIS (TO) - ILHÉUS (BA)				
SEGMENTO: KM 0 (FIGUEIRÓPOLIS) - KM 145+724,7 (PONTE RIO SÃO MIGUEL)				
LOTE 11F				
PROJETO BÁSICO GEOMETRIA E DRENAGEM km 126,000 AO km 129,500				
RESPONSÁVEL	DATA	TÍTULO		
PROJ. NIELSON A. CAVALI - 010-411-301076	15/12/08	PROJETO BÁSICO GEOMETRIA E DRENAGEM		
DES. ANELISE MARQUES REIS	15/12/08	km 126,000 AO km 129,500		
VER. ANDRÉ A. SOARES - 010-411-301076	15/04/10	ESCALA N° VALEC 80-DES-100G-17-0037		
APROVAÇÃO	DATA	INDICADAS		
PROJ. FIGUEIRÓPOLIS - 010-411-301076	15/04/10	N° PROJ. VLC01-BASI-PC-037_02		

A1 Along. 1051 x 594

LOTAGEM

1 0,10

2 0,20

3 0,30

4 0,40

5 0,50

6 0,15

7 0,25

8 0,10

9 0,04

10 0,25

11 0,10

12 0,20

13 0,10

14 0,10

15 0,10

16 0,10

17 0,10

18 0,10

19 0,10

20 0,10

21 0,10

22 0,10

23 0,10

24 0,10

25 0,10

26 0,10

27 0,10

28 0,10

29 0,10

30 0,10

31 0,10

32 0,10

33 0,10

34 0,10

35 0,10

36 0,10

37 0,10

38 0,10

39 0,10

40 0,10

41 0,10

42 0,10

43 0,10

44 0,10

45 0,10

46 0,10

47 0,10

48 0,10

49 0,10

50 0,10

51 0,10

52 0,10

53 0,10

54 0,10

55 0,10

56 0,10

57 0,10

58 0,10

59 0,10

60 0,10

61 0,10

62 0,10

63 0,10

64 0,10

65 0,10

66 0,10

67 0,10

68 0,10

69 0,10

70 0,10

71 0,10

72 0,10

73 0,10

74 0,10

75 0,10

76 0,10

77 0,10

78 0,10

79 0,10

80 0,10

81 0,10

82 0,10

83 0,10

84 0,10

85 0,10

86 0,10

87 0,10

88 0,10

89 0,10

90 0,10

91 0,10

92 0,10

93 0,10

94 0,10

95 0,10

96 0,10

97 0,10

98 0,10

99 0,10

100 0,10

101 0,10

102 0,10

103 0,10

104 0,10

105 0,10

106 0,10

107 0,10

108 0,10

109 0,10

110 0,10

111 0,10

112 0,10

113 0,10

114 0,10

115 0,10

116 0,10

117 0,10

118 0,10

119 0,10

120 0,10

121 0,10

122 0,10

123 0,10

124 0,10

125 0,10

126 0,10

127 0,10

128 0,10

129 0,10

130 0,10

131 0,10

132 0,10

133 0,10

134 0,10

135 0,10

136 0,10

137 0,10

138 0,10

139 0,10

140 0,10

141 0,10

142 0,10

143 0,10

144 0,10

145 0,10

146 0,10

147 0,10

148 0,10

149 0,10

150 0,10

CONVENÇÕES DE DRENAGEM

- VALETA REVESTIMENTO CONCRETO
- VALETA REVESTIMENTO VEGETAL
- SARJETA DE CONCRETO TRIANGULAR
- SARJETA DE CONCRETO RETANGULAR
- CANAL
- DRENO
- BUEIRO DE CONCRETO

CONVENÇÕES CARTOGRÁFICAS

PLANIMETRIA

- CONSTRUÇÃO
- CERCA DE ARAME
- MURO
- POSTE
- POSTE DE TRANSMISSÃO
- ESTRADA DE FERRO

CONVENÇÕES CARTOGRÁFICAS

ALTIMETRIA

- LAGOA PERIÓDICA
- RIO E RIACHO
- VALA
- VEGETAÇÃO
- LIMITE DE VEGETAÇÃO

CONVENÇÕES CARTOGRÁFICAS

VEGETAÇÃO

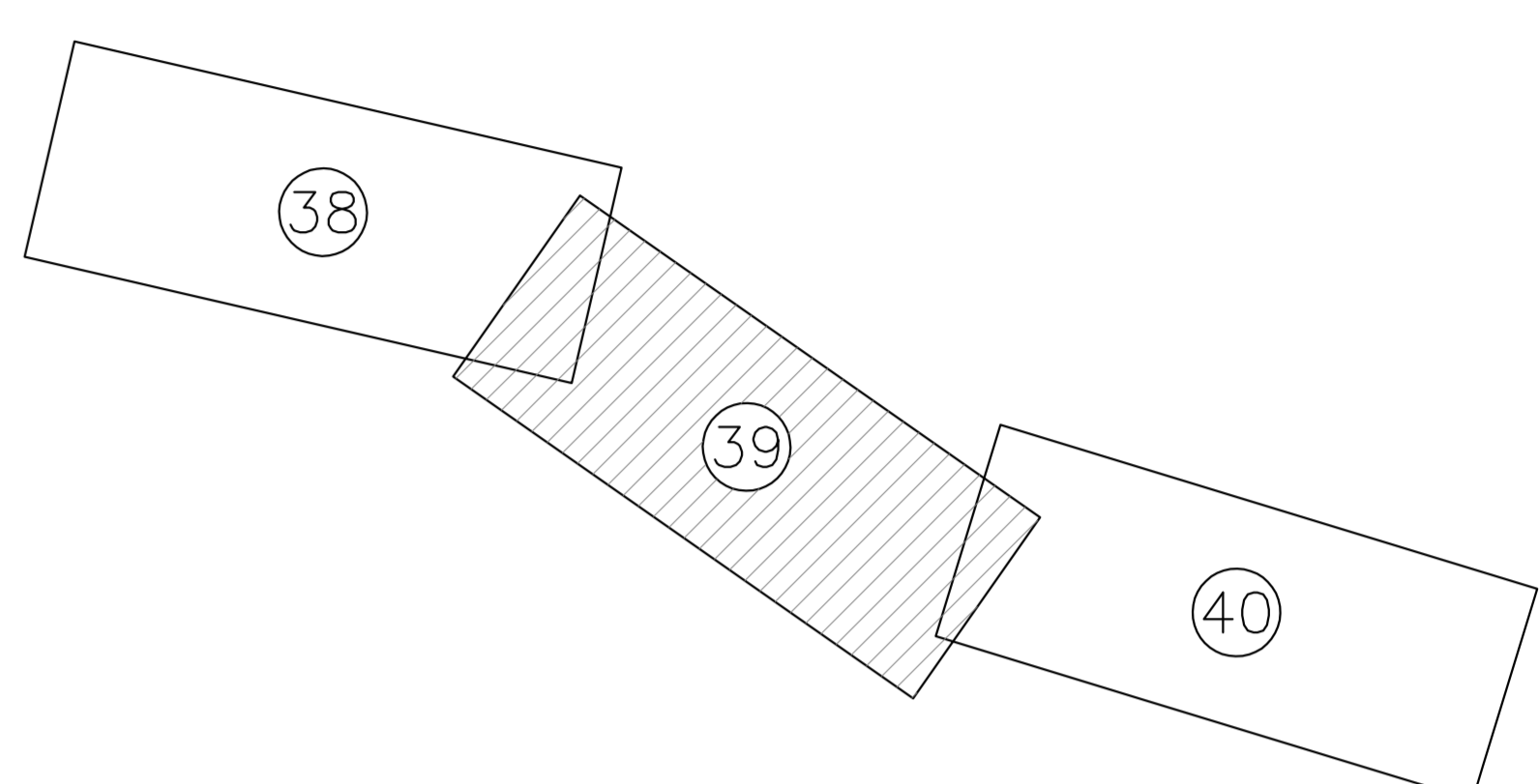
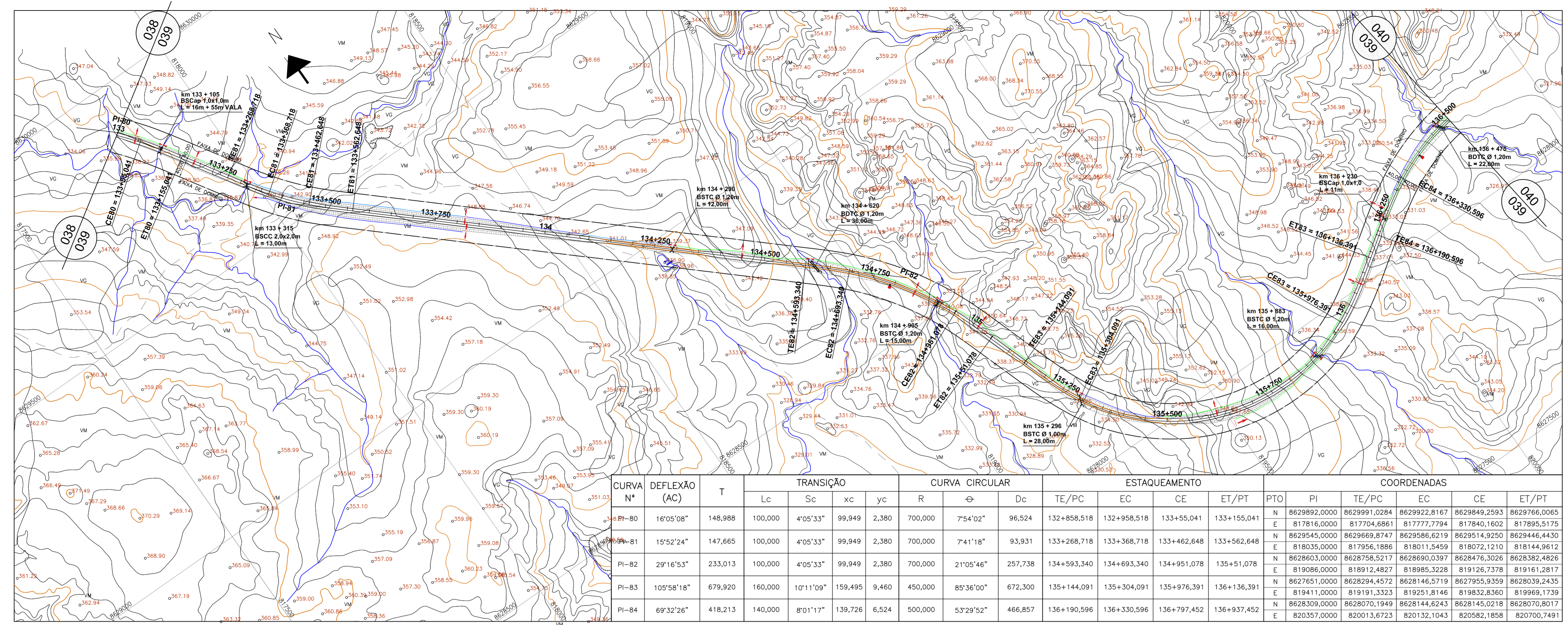
- LAGOA
- LAGOA PERIÓDICA
- RIO E RIACHO
- VALA
- VEGETAÇÃO
- LIMITE DE VEGETAÇÃO

CONVENÇÕES GEOTÉCNICAS

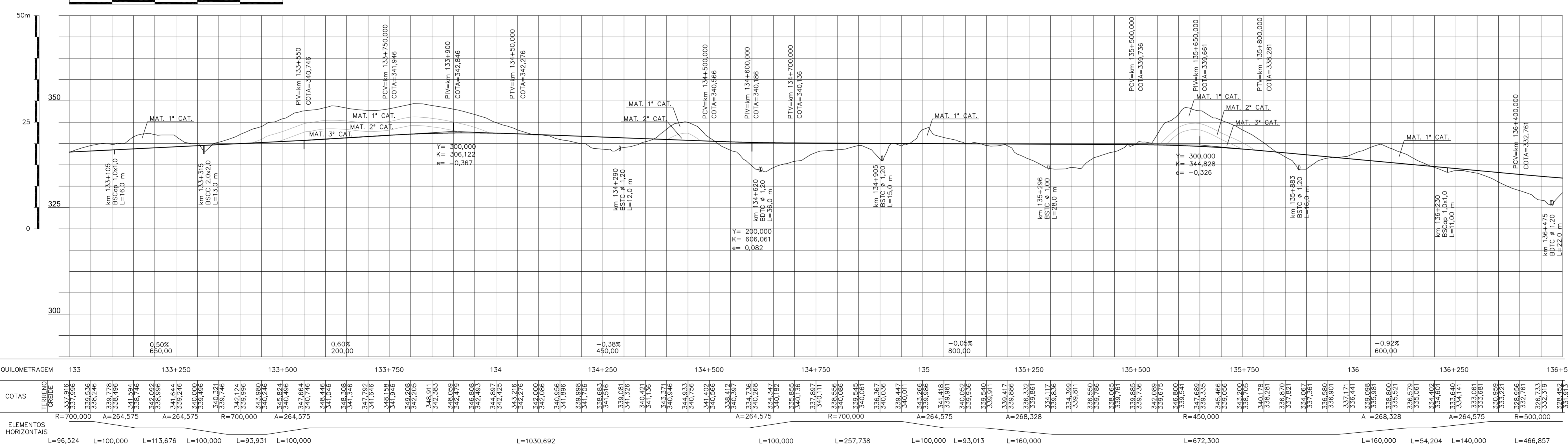
- TRECHO EM PERCUSSÃO (CADA DIVISÃO= 1,00m)
- SP= Nº DE GOLPES n PARA PENETRAÇÃO X, NO TRECHO DOS ÚLTIMOS 30 cm
- SP= Nº DE GOLPES n PARA PENETRAÇÃO X, NO TRECHO DOS PRIMEIROS 30 cm
- Impenetrável
- SP= SONDAGEM A PERCUSSÃO
- SP= DA SONDAGEM
- ST= SONDAGEM A TRADO
- N° DA SONDAGEM
- ST=XX
- PI=XX
- PROFUNDIDADE
- PI= POÇO DE INSPEÇÃO
- N° DA SONDAGEM

CONVENÇÕES GEOTÉCNICAS

- SP-XX
- ST-XX
- PI-XX
- PROFUNDIDADE
- PI= POÇO DE INSPEÇÃO
- N° DA SONDAGEM



CURVA N°	DEFLEXÃO (AC)	T	TRANSIÇÃO				CURVA CIRCULAR		ESTAQUEAMENTO			COORDENADAS						
			Lc	Sc	xc	yc	R	⊖	Dc	TE/PC	EC	ET/PT	PTO	PI	TE/PC	EC	CE	ET/PT
PI-07-80	16°05'08"	148,988	100,000	4°05'33"	99,949	2,380	700,000	7°54'02"	96,524	132+858,518	132+958,518	133+55,041	133+155,041	N 8629892,000	8629992,0284	8629922,8167	8629849,2593	8629766,0065
PI-81	15°52'24"	147,665	100,000	4°05'33"	99,949	2,380	700,000	7°41'18"	93,931	133+268,718	133+368,718	133+462,648	133+562,648	E 817816,0000	817704,6861	817777,7794	817840,1602	817895,5175
PI-82	29°16'53"	233,013	100,000	4°05'33"	99,949	2,380	700,000	21°05'46"	257,738	134+593,340	134+693,340	134+951,078	135+51,078	E 8629545,0000	8629669,8747	8629586,6219	8629514,9250	8629446,4430
PI-83	105°58'18"	679,920	160,000	10°11'09"	159,495	9,460	450,000	85°36'00"	672,300	135+144,091	135+304,091	135+976,391	136+136,391	E 818035,0000	817956,1886	818011,5459	818072,1210	818144,9612
PI-84	69°32'26"	418,213	140,000	8°01'17"	139,726	6,524	500,000	53°29'52"	466,857	136+190,596	136+330,596	136+797,452	136+937,452	E 8628630,0000	8628758,5217	8628690,0397	8628476,3026	8628382,4826
														E 819086,0000	818912,4827	818985,3228	819126,7378	819161,2817
														E 8627651,0000	8628294,4572	8628146,5719	8627955,9359	8628039,2435
														E 819411,0000	819191,3323	819251,8146	819832,8360	819969,1739
														E 8628309,0000	8628070,1949	8628144,6243	8628145,0218	8628070,8017
														E 820357,0000	820013,6723	820132,1043	820582,1858	820700,7491



NOTAS		VALEC	
ARQUIVO TÉCNICO		EM	
LIBERADO PARA EMISSÃO		EM	
LIBERADO COM COMENTÁRIOS		EM	
NÃO LIBERADO		EM	
ASSINATURA		EM	
ESTE DOCUMENTO É DE TOTAL E EXCLUSIVA RESPONSABILIDADE DO PROJETISTA.			
LIBERADO P/ EXECUÇÃO DA OBRA			
ASSINATURA		EM	
APROVAÇÃO		EM	
ASS. [Signature]			

DESENHOS DE REFERÊNCIA					
2	15/04/10	D	N.A.C.	REVISÃO DO PROJETISTA	
1	19/02/10	B	N.A.C.	REVISÃO DA ANÁLISE DE ESTUDOS E PROJETOS DE 23/09	
0	12/08/09	A	VEGA	EMISSÃO INICIAL	
REV.	DATA	TIPO	FOR		

EMISSÕES		VALEC	
(A) PRELIMINAR	(D) PARA COTAÇÃO	(G) CONFORME CONSTRUÍDO	
(B) PARA LIBERAÇÃO	(E) PARA CONSTRUÇÃO	(H) CANCELADO	
(C) PARA CONHECIMENTO	(F) CONFORME COMPRADO	(I)	
TIPO DE EMISSÃO		EF-334 - FERROVIA DE INTEGRAÇÃO OESTE-LESTE	
RESPONSÁVEL		TÍTULO	
DATA		PROJETO BÁSICO	
15/12/08		GEOMETRIA E DRENAGEM	
15/04/10		km 133,000 AO km 136,500	
15/04/10		N° VALEC 80-DES-100G-17-0039	
15/04/10		INDICADAS N° PROJ. VLC01-BASI-PC-039_02	

A1 Along. 1051 x 594
 1 0,10
 2 0,20
 3 0,30
 4 0,40
 5 0,50
 6 0,15
 7 0,25
 8 0,10
 9 0,04
 10 0,22
 11 0,10
 12 0,27
 13 0,10
 14 0,10
 15 0,10
 16 0,10
 17 0,10
 18 0,10
 19 0,10
 20 0,10
 21 0,10
 22 0,10
 23 0,10
 24 0,10
 25 0,10
 26 0,10
 27 0,10
 28 0,10
 29 0,10
 30 0,10
 31 0,10
 32 0,10
 33 0,10
 34 0,10
 35 0,10
 36 0,10
 37 0,10
 38 0,10
 39 0,10
 40 0,10
 41 0,10
 42 0,10
 43 0,10
 44 0,10
 45 0,10
 46 0,10
 47 0,10
 48 0,10
 49 0,10
 50 0,10
 51 0,10
 52 0,10
 53 0,10
 54 0,10
 55 0,10
 56 0,10
 57 0,10
 58 0,10
 59 0,10
 60 0,10
 61 0,10
 62 0,10
 63 0,10
 64 0,10
 65 0,10
 66 0,10
 67 0,10
 68 0,10
 69 0,10
 70 0,10
 71 0,10
 72 0,10
 73 0,10
 74 0,10
 75 0,10
 76 0,10
 77 0,10
 78 0,10
 79 0,10
 80 0,10
 81 0,10
 82 0,10
 83 0,10
 84 0,10
 85 0,10
 86 0,10
 87 0,10
 88 0,10
 89 0,10
 90 0,10
 91 0,10
 92 0,10
 93 0,10
 94 0,10
 95 0,10
 96 0,10
 97 0,10
 98 0,10
 99 0,10
 100 0,10
 101 0,10
 102 0,10
 103 0,10
 104 0,10
 105 0,10
 106 0,10
 107 0,10
 108 0,10
 109 0,10
 110 0,10
 111 0,10
 112 0,10
 113 0,10
 114 0,10
 115 0,10
 116 0,10
 117 0,10
 118 0,10
 119 0,10
 120 0,10
 121 0,10
 122 0,10
 123 0,10
 124 0,10
 125 0,10

CONVENÇÕES DE DRENAGEM

	VALETA REVESTIMENTO CONCRETO		DISSIPADOR DE ENERGIA (EX. DE PEDRA ARGAMASSADA)
	VALETA REVESTIMENTO VEGETAL		SENTIDO DE ESCOAMENTO
	SARJETA DE CONCRETO TRIÂNGULAR		PONTO DE DIVISOR DE CIMENTO
	SARJETA DE CONCRETO RETÂNGULAR		DESODIA D'ÁGUA EM DEGRAUS
	CANAL		BUEIRO TUBULAR DE CONCRETO (PERFIL)
	DRENO		BUEIRO CELULAR DE CONCRETO (PERFIL)
	BUEIRO DE CONCRETO		

CONVENÇÕES CARTOGRÁFICAS

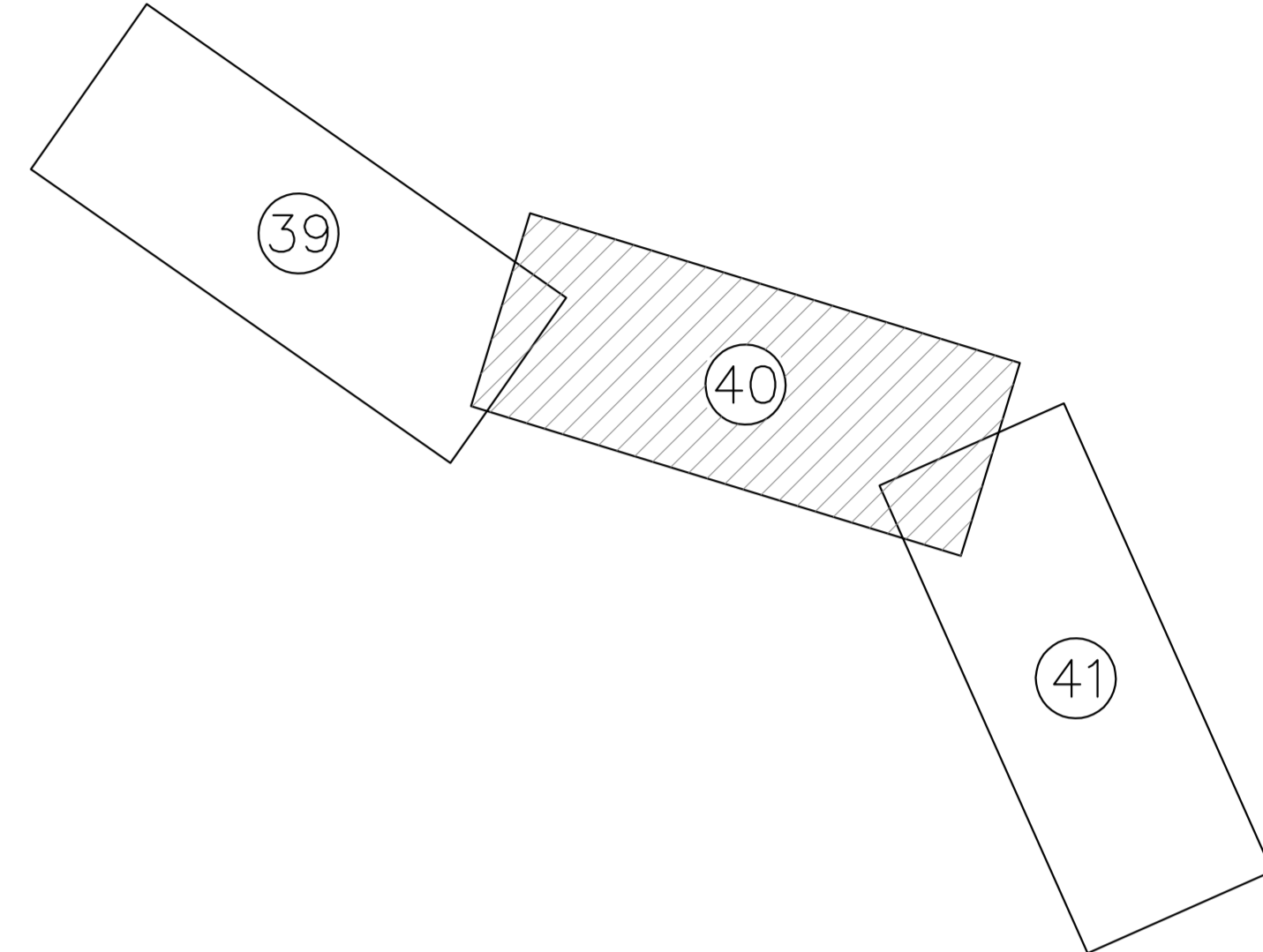
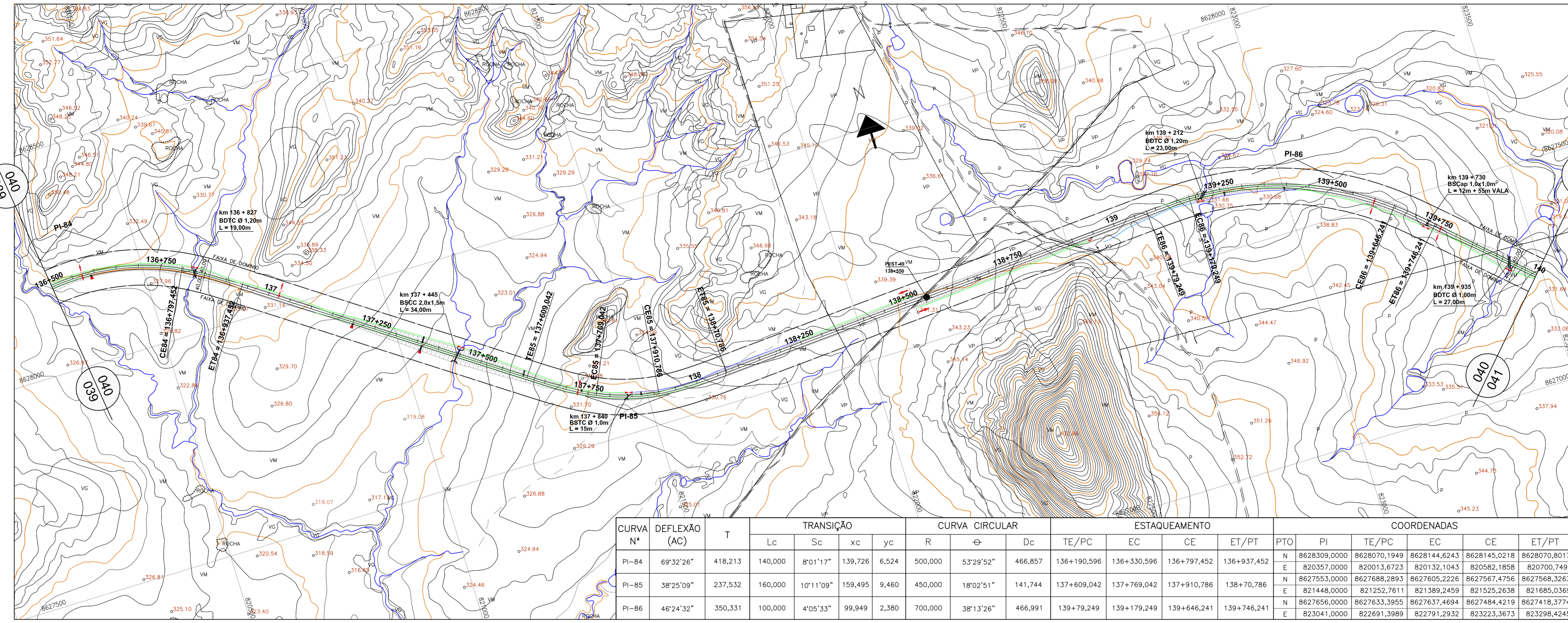
	CONSTRUÇÃO		RUA OU ESTRADA PAVIMENTADA
	CERCA DE ARAME		RUA OU ESTRADA NÃO PAVIMENTADA
	MURO		CAMINHO
	POSTE		FAIXA DE DOMÍNIO
	POSTE DE TRANSMISSÃO		OFF-SET DE CORTE
	ESTRADA DE FERRO		OFF-SET DE ATERRO

HIDROGRAFIA

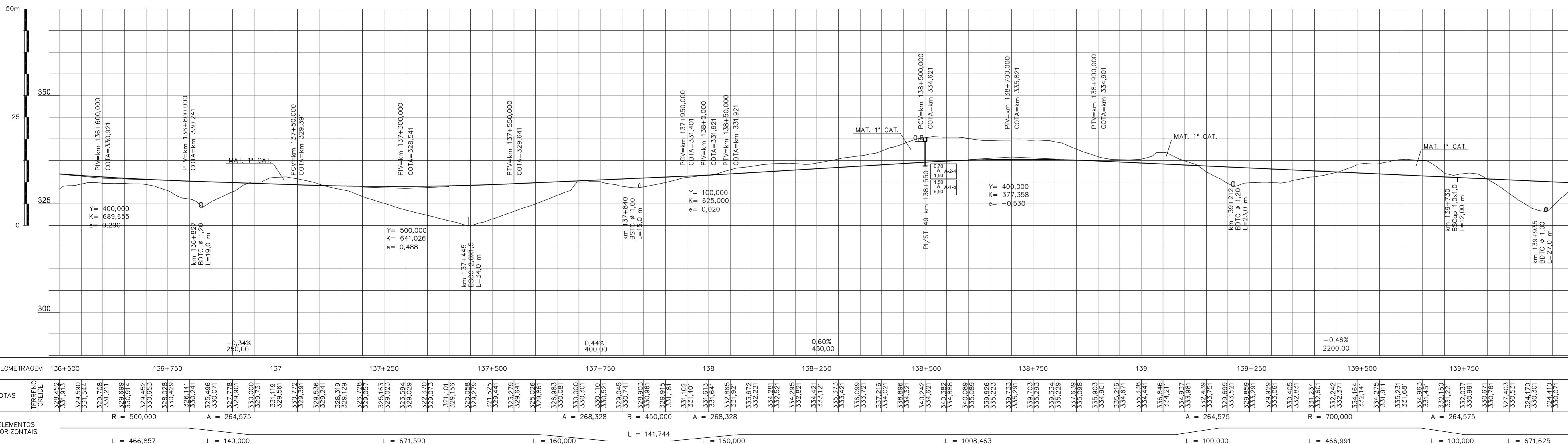
	ALAGADO		LAGOA PERIÓDICA
	BARRAGEM		RIO E RIACHO
	REPRESA		VALA
	CANAL		VEGETAÇÃO
	LAGOA		LIMITE DE VEGETAÇÃO

CONVENÇÕES GEOTÉCNICAS

	TRINCHA EM PERCUSSÃO (CADA DIVISÃO= 1,00m)		SONDAGEM A PERCUSSÃO
	SP= Nº DE GOLPES NOS ÚLTIMOS 30 cm DE PENETRAÇÃO		PI/ST - POÇO DE INSPEÇÃO/SONDAGEM A TRADO
	Nº DE GOLPES PARA PENETRAÇÃO X, NO TRECHO DOS ÚLTIMOS 30 cm		CLASSIFICAÇÃO HRB
	Nº DE GOLPES PARA PENETRAÇÃO X, NO TRECHO DOS PRIMEIROS 30 cm		ST-XX - PROFUNDIDADE
	Impenetrável		PI-XX - POÇO DE INSPEÇÃO
	SP-XX - SONDAGEM A PERCUSSÃO Nº DA SONDAGEM		ST-XX - PROFUNDIDADE
	ST-XX - SONDAGEM A TRADO Nº DA SONDAGEM		PI-XX - POÇO DE INSPEÇÃO Nº DA SONDAGEM

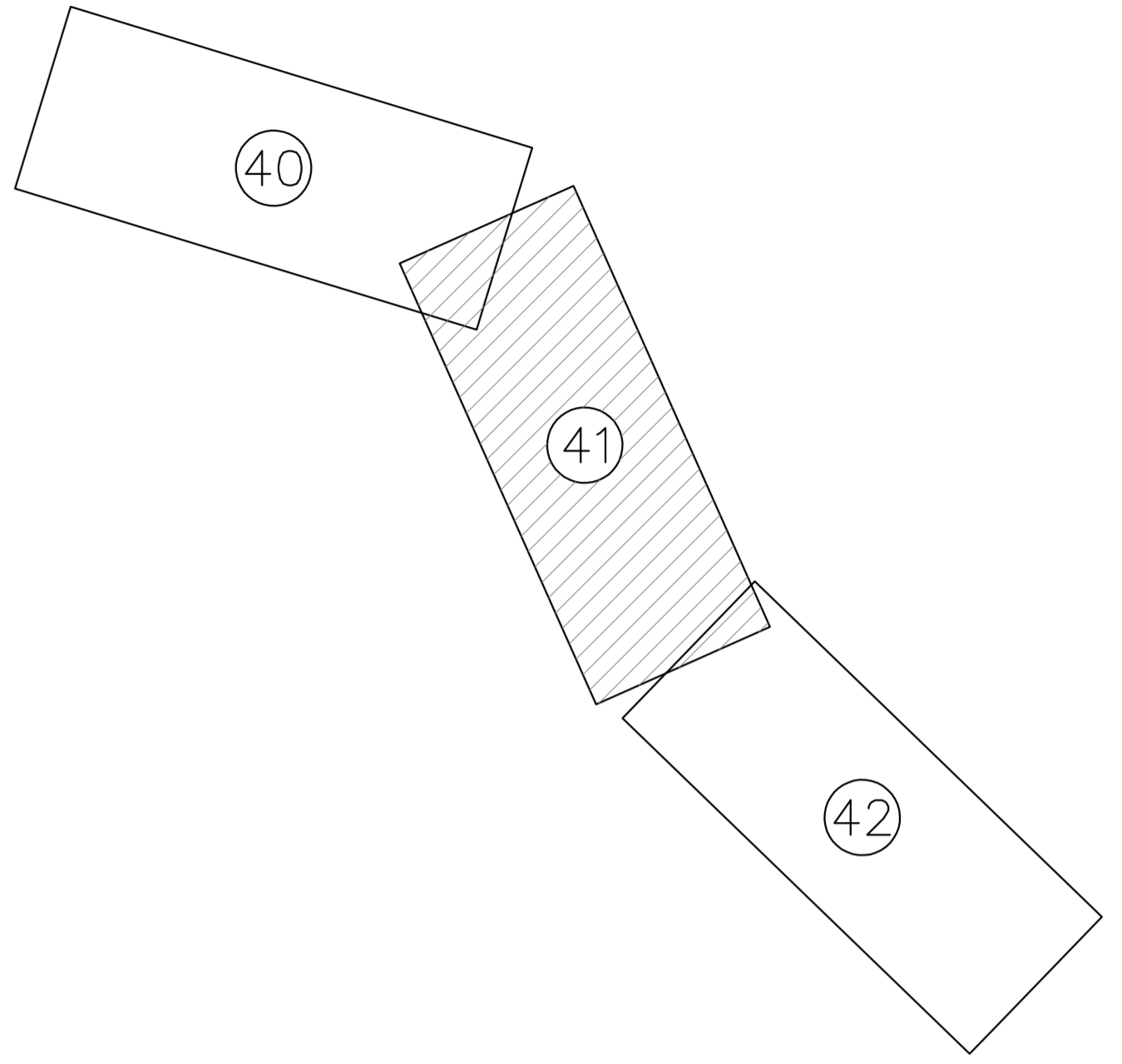
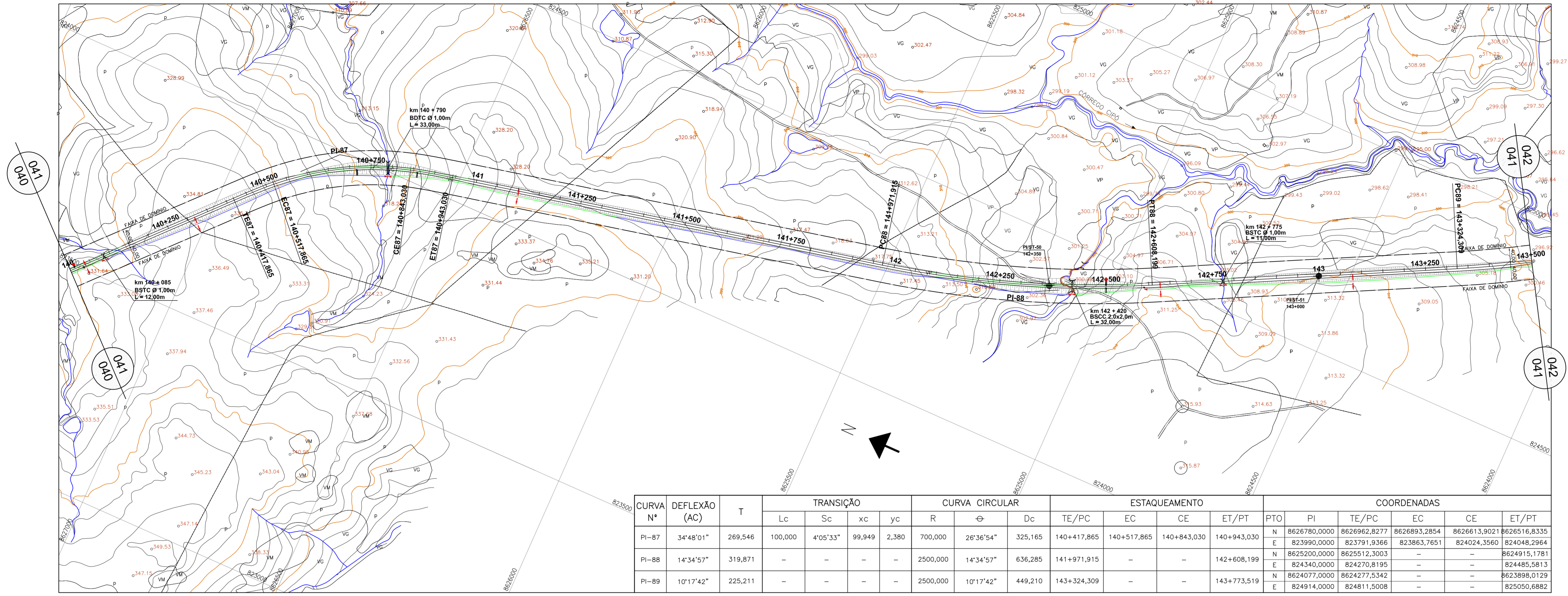


CURVA N°	DEFLEXÃO (AC)	T	TRANSIÇÃO				CURVA CIRCULAR		ESTAQUEAMENTO			COORDENADAS						
			Lc	Sc	xc	yc	R	⊖	Dc	TE/PC	EC	CE	ET/PT	PTO	PI	TE/PC	EC	CE
PI-84	69°32'26"	418,213	140,000	8°01'17"	139,726	6,524	500,000	53°29'52"	466,857	136+190,596	136+330,596	136+797,452	136+937,452	N 8628309,0000	8628070,1949	8628144,6243	8628145,0218	8628070,8017
PI-85	38°25'09"	237,532	160,000	10°11'09"	159,495	9,460	450,000	18°02'51"	141,744	137+609,042	137+769,042	137+910,786	138+70,786	N 8627553,0000	8627688,2893	8627605,2226	8627567,4756	8627568,3263
PI-86	46°24'32"	350,331	100,000	4°05'33"	99,949	2,380	700,000	38°13'26"	466,991	139+79,249	139+179,249	139+646,241	139+746,241	N 8627656,0000	8627633,3955	8627637,4694	8627484,4219	8627418,3774

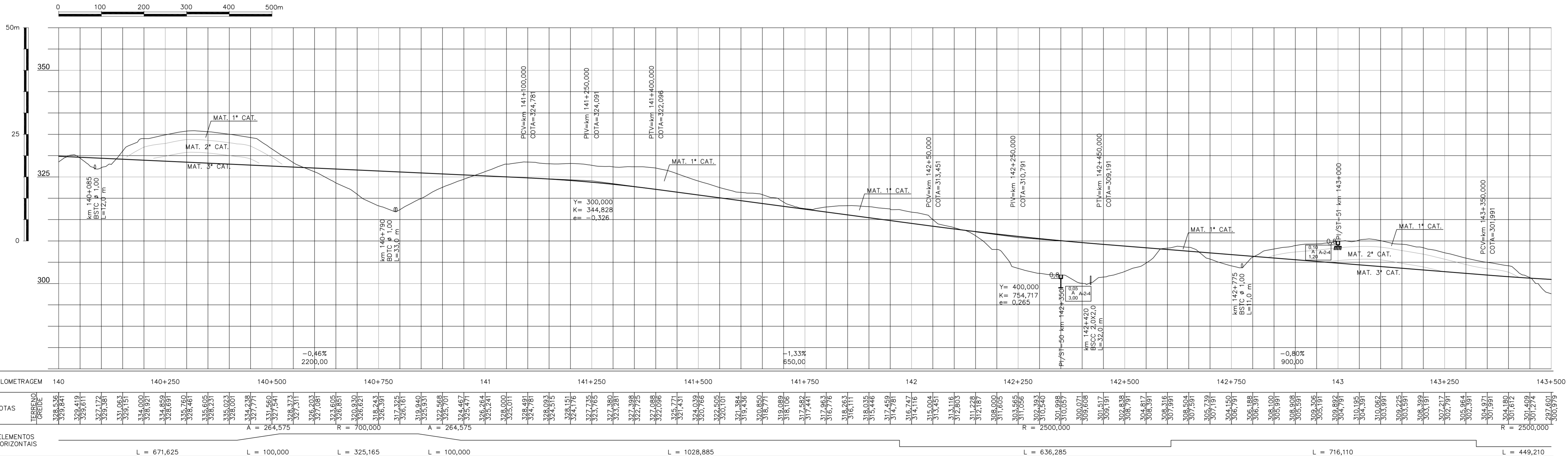


QUILOMETRAGEM	136+500	136+750	137	137+250	137+500	137+750	138	138+250	138+500	138+750	139	139+250	139+500	139+750	140	
COTAS	328,452	331,913	329,590	331,211	329,708	330,914	329,428	330,653	328,141	329,496	330,241	327,778	329,561	328,119	329,591	
TERRENO	331,913	331,544	330,914	330,653	329,428	330,241	329,496	330,071	328,101	329,428	330,241	327,778	329,561	328,119	329,591	
GRUPO	331,913	331,544	330,914	330,653	329,428	330,241	329,496	330,071	328,101	329,428	330,241	327,778	329,561	328,119	329,591	
ELEMENTOS HORIZONTAIS	R = 500,000		A = 264,575		R = 450,000		A = 268,528		R = 700,000		A = 264,575		R = 450,000		A = 264,575	
CONVENÇÕES DE DRENAGEM	L = 466,857		L = 140,000		L = 671,590		L = 160,000		L = 1008,463		L = 100,000		L = 466,891		L = 671,625	

A1 Along. 1051 x 594
 LOTAÇÃO
 COR. ESP.
 01 0,10
 02 0,20
 03 0,30
 04 0,40
 05 0,50
 06 0,60
 07 0,70
 08 0,80
 09 0,90
 10 1,00
 11 1,10
 12 1,20
 13 1,30
 14 1,40
 15 1,50
 16 1,60
 17 1,70
 18 1,80
 19 1,90
 20 2,00
 21 2,10
 22 2,20
 23 2,30
 24 2,40
 25 2,50
 26 2,60
 27 2,70
 28 2,80
 29 2,90
 30 3,00
 31 3,10
 32 3,20
 33 3,30
 34 3,40
 35 3,50
 36 3,60
 37 3,70
 38 3,80
 39 3,90
 40 4,00
 41 4,10
 42 4,20
 43 4,30
 44 4,40
 45 4,50
 46 4,60
 47 4,70
 48 4,80
 49 4,90
 50 5,00
 51 5,10
 52 5,20
 53 5,30
 54 5,40
 55 5,50
 56 5,60
 57 5,70
 58 5,80
 59 5,90
 60 6,00
 61 6,10
 62 6,20
 63 6,30
 64 6,40
 65 6,50
 66 6,60
 67 6,70
 68 6,80
 69 6,90
 70 7,00
 71 7,10
 72 7,20
 73 7,30
 74 7,40
 75 7,50
 76 7,60
 77 7,70
 78 7,80
 79 7,90
 80 8,00
 81 8,10
 82 8,20
 83 8,30
 84 8,40
 85 8,50
 86 8,60
 87 8,70
 88 8,80
 89 8,90
 90 9,00
 91 9,10
 92 9,20
 93 9,30
 94 9,40
 95 9,50
 96 9,60
 97 9,70
 98 9,80
 99 9,90
 100 10,00
 101 10,10
 102 10,20
 103 10,30
 104 10,40
 105 10,50
 106 10,60
 107 10,70
 108 10,80
 109 10,90
 110 11,00
 111 11,10
 112 11,20
 113 11,30
 114 11,40
 115 11,50
 116 11,60
 117 11,70
 118 11,80
 119 11,90
 120 12,00
 121 12,10
 122 12,20
 123 12,30
 124 12,40
 125 12,50
 126 12,60
 127 12,70
 128 12,80
 129 12,90
 130 13,00
 131 13,10
 132 13,20
 133 13,30
 134 13,40
 135 13,50
 136 13,60
 137 13,70
 138 13,80
 139 13,90
 140 14,00
 141 14,10
 142 14,20
 143 14,30
 144 14,40
 145 14,50
 146 14,60
 147 14,70
 148 14,80
 149 14,90
 150 15,00
 151 15,10
 152 15,20
 153 15,30
 154 15,40
 155 15,50
 156 15,60
 157 15,70
 158 15,80
 159 15,90
 160 16,00
 161 16,10
 162 16,20
 163 16,30
 164 16,40
 165 16,50
 166 16,60
 167 16,70
 168 16,80
 169 16,90
 170 17,00
 171 17,10
 172 17,20
 173 17,30
 174 17,40
 175 17,50
 176 17,60
 177 17,70
 178 17,80
 179 17,90
 180 18,00
 181 18,10
 182 18,20
 183 18,30
 184 18,40
 185 18,50
 186 18,60
 187 18,70
 188 18,80
 189 18,90
 190 19,00
 191 19,10
 192 19,20
 193 19,30
 194 19,40
 195 19,50
 196 19,60
 197 19,70
 198 19,80
 199 19,90
 200 20,00
 201 20,10
 202 20,20
 203 20,30
 204 20,40
 205 20,50
 206 20,60
 207 20,70
 208 20,80
 209 20,90
 210 21,00
 211 21,10
 212 21,20
 213 21,30
 214 21,40
 215 21,50
 216 21,60
 217 21,70
 218 21,80
 219 21,90
 220 22,00
 221 22,10
 222 22,20
 223 22,30
 224 22,40
 225 22,50
 226 22,60
 227 22,70
 228 22,80
 229 22,90
 230 23,00
 231 23,10
 232 23,20
 233 23,30
 234 23,40
 235 23,50
 236 23,60
 237 23,70
 238 23,80
 239 23,90
 240 24,00
 241 24,10
 242 24,20
 243 24,30
 244 24,40
 245 24,50
 246 24,60
 247 24,70
 248 24,80
 249 24,90
 250 25,00
 251 25,10
 252 25,20
 253 25,30
 254 25,40
 255 25,50
 256 25,60
 257 25,70
 258 25,80
 259 25,90
 260 26,00
 261 26,10
 262 26,20
 263 26,30
 264 26,40
 265 26,50
 266 26,60
 267 26,70
 268 26,80
 269 26,90
 270 27,00
 271 27,10
 272 27,20
 273 27,30
 274 27,40
 275 27,50
 276 27,60
 277 27,70
 278 27,80
 279 27,90
 280 28,00
 281 28,10
 282 28,20
 283 28,30
 284 28,40
 285 28,50
 286 28,60
 287 28,70
 288 28,80
 289 28,90
 290 29,00
 291 29,10
 292 29,20
 293 29,30
 294 29,40
 295 29,50
 296 29,60
 297 29,70
 298 29,80
 299 29,90
 300 30,00
 301 30,10
 302 30,20
 303 30,30
 304 30,40
 305 30,50
 306 30,60
 307 30,70
 308 30,80
 309 30,90
 310 31,00
 311 31,10
 312 31,20
 313 31,30
 314 31,40
 315 31,50
 316 31,60
 317 31,70
 318 31,80
 319 31,90
 320 32,00
 321 32,10
 322 32,20
 323 32,30
 324 32,40
 325 32,50
 326 32,60
 327 32,70
 328 32,80
 329 32,90
 330 33,00
 331 33,10
 332 33,20
 333 33,30
 334 33,40
 335 33,50
 336 33,60
 337 33,70
 338 33,80
 339 33,90
 340 34,00
 341 34,10
 342 34,20
 343 34,30
 344 34,40
 345 34,50
 346 34,60
 347 34,70
 348 34,80
 349 34,90
 350 35,00
 351 35,10
 352 35,20
 353 35,30
 354 35,40
 355 35,50
 356 35,60
 357 35,70
 358 35,80
 359 35,90
 360 36,00
 361 36,10
 362 36,20
 363 36,30
 364 36,40
 365 36,50
 366 36,60
 367 36,70
 368 36,80
 369 36,90
 370 37,00
 371 37,10
 372 37,20
 373 37,30
 374 37,40
 375 37,50
 376 37,60
 377 37,70
 378 37,80
 379 37,90
 380 38,00
 381 38,10
 382 38,20
 383 38,30
 384 38,40
 385 38,50
 386 38,60
 387 38,70
 388 38,80
 389 38,90
 390 39,00
 391 39,10
 392 39,20
 393 39,30
 394 39,40
 395 39,50
 396 39,60
 397 39,70
 398 39,80
 399 39,90
 400 40,00
 401 40,10
 402 40,20
 403 40,30
 404 40,40
 405 40,50
 406 40,60
 407 40,70
 408 40,80
 409 40,90
 410 41,00
 411 41,10
 412 41,20
 413 41,30
 414 41,40
 415 41,50
 416 41,60
 417 41,70
 418 41,80
 419 41,90
 420 42,00
 421 42,10
 422 42,20
 423 42,30
 424 42,40
 425 42,50
 426 42,60
 427 42,70
 428 42,80
 429 42,90
 430 43,00
 431 43,10
 432 43,20
 433 43,30
 434 43,40
 435 43,50
 436 43,60
 437 43,70
 438 43,80
 439 43,90
 440 44,00
 441 44,10
 442 44,20
 443 44,30
 444 44,40
 445 44,50
 446 44,60
 447 44,70
 448 44,80
 449 44,90
 450 45,00
 451 45,10
 452 45,20
 453 45,30
 454 45,40
 455 45,50
 456 45,60
 457 45,70
 458 45,80
 459 45,90
 460 46,00
 461 46,10
 462 46,20
 463 46,30
 464 46,40
 465 46,50
 466 46,60
 467 46,70
 468 46,80
 469 46,90
 470 47,00
 471 47,10
 472 47,20
 473 47,30
 474 47,40
 475 47,50
 476 47,60
 477 47,70
 478 47,80
 479 47,90
 480 48,00
 481 48,10
 482 48,20
 483 48,30
 484 48,40
 485 48,50
 486 48,60
 487 48,70
 488 48,80
 489 48,90
 490 49,00
 491 49,10
 492 49,20
 493 49,30
 494 49,40
 495 49,50
 496 49,60
 497 49,70
 498 49,80
 499 49,90
 500 50,00
 501 50,10
 502 50,20
 503 50,30
 504 50,40
 505 50,50
 506 50,60
 507 50,70
 508 50,80
 509 50,90
 510 51,00
 511 51,10
 512 51,20
 513 51,30
 514 51,40
 515 51,50
 516 51,60
 517 51,70
 518 51,80
 519 51,90
 520 52,00
 521 52,10
 522 52,20
 523 52,30
 524 52,40
 525 52,50
 526 52,60
 527 52,70
 528 52,80
 529 52,90
 530 53,00
 531 53,10
 532 53,20
 533 53,30
 534 53,40
 535 53,50
 536 53,60
 537 53,70
 538 53,80
 539 53,90
 540 54,00
 541 54,10
 542 54,20
 543 54,30
 544 54,40
 545 54,50
 546 54,60
 547 54,70
 548 54,80
 549 54,90
 550 55,00
 551 55,10
 552 55,20
 553 55,30
 554 55,40
 555 55,50
 556 55,60
 557 55,70
 558 55,80
 559 55,90
 560 56,00
 561 56,10
 562 56,20
 563 56,30
 564 56,40
 565 56,50
 566 56,60
 567 56,70
 568 56,80
 569 56,90
 570 57,00
 571 57,10
 572 57,20
 573 57,30
 574 57,40
 575 57,50
 576 57,60
 577 57,70
 578 57,80
 579 57,90
 580 58,00
 581 58,10
 582 58,20
 583 58,30
 584 58,40
 585 58,50
 586 58,60
 587 58,70
 588 58,80
 589 58,90
 590 59,00
 591 59,10
 592 59,20
 593 59,30
 594 59,40
 595 59,50
 596 59,60
 597 59,70
 598 59,80
 599 59,90
 600 60,00
 601 60,10
 602 60,20
 603 60,30
 604 60,40
 605 60,50
 606 60,60
 607 60,70
 608 60,80
 609 60,90
 610 61,00
 611 61,10
 612 61,20
 613 61,30
 614 61,40
 615 61,50
 616 61,60
 617 61,70
 618 61,80
 619 61,90
 620 62,00
 621 62,10
 622 62,20
 623 62,30
 624 62,40
 625 62,50
 626 62,60
 627 62,70
 628 62,80
 629 62,90
 630 63,00
 631 63,10
 632 63,20
 633 63,30
 634 63,40
 635 63,50
 636 63,60
 637 63,70
 638 63,80
 639 63,90
 640 64,00
 641 64,10
 642 64,20
 643 64,30
 644 64,40
 645 64,50
 646 64,60
 647 64,70
 648 64,80
 649 64,90
 650 65,00
 651 65,10
 652 65,20
 653 65,30
 654 65,40
 655 65,50
 656 65,60
 657 65,70
 658 65,80
 659 65,90
 660 66,00
 661 66,10
 662 66,20
 663 66,30
 664 66,40
 665 66,50
 666 66,60
 667 66,70
 668 66,80
 669 66,90
 670 67,00
 671 67,10
 672 67,20
 673 67,30
 674 67,40
 675 67,50
 676 67,60
 677 67,70
 678 67,80
 679 67,90
 680 68,00
 681 68,10
 682 68,20
 683 68,30
 684 68,40
 685 68,50
 686 68,60
 687 68,70
 688 68,80
 689 68,90
 690 69,00
 691 69,10
 692 69,20
 693 69,30
 694 69,40
 695 69,50
 696 69,60
 697 69,70
 698 69,80
 699 69,90
 700 70,00
 701 70,10
 702 70,20



CURVA N°	DEFLEXÃO (AC)	T	TRANSIÇÃO				CURVA CIRCULAR			ESTAQUEAMENTO				COORDENADAS				
			Lc	Sc	xc	yc	R	⊖	Dc	TE/PC	EC	CE	ET/PT	PTO	PI	TE/PC	EC	CE
PI-B7	34°48'01"	269,546	100,000	4'05'33"	99,949	2,380	700,000	26°36'54"	325,165	140+417,865	140+517,865	140+843,030	140+943,030	N 8626780,0000	8626962,8277	8626893,2854	8626613,9021	8626516,8335
PI-B8	14°34'57"	319,871	-	-	-	-	2500,000	14°34'57"	636,285	141+971,915	-	-	142+608,199	N 8625200,0000	8625512,3003	-	-	8624915,1781
PI-B9	10°17'42"	225,211	-	-	-	-	2500,000	10°17'42"	449,210	143+324,309	-	-	143+773,519	N 8624077,0000	8624277,5342	-	-	8623898,0129
														E 824914,0000	824811,5008	-	-	825050,6882



A1 Along 1051 x 594
 1 0,10
 2 0,20
 3 0,30
 4 0,40
 5 0,50
 6 0,15
 7 0,25
 8 0,10
 9 0,04
 10 0,25
 11 0,10
 12 0,27
 13 0,10
 14 0,10
 15 0,10
 16 0,10
 17 0,10
 18 0,10
 19 0,10
 20 0,10
 21 0,10
 22 0,10
 23 0,10
 24 0,10
 25 0,10
 26 0,10
 27 0,10
 28 0,10
 29 0,10
 30 0,10
 31 0,10
 32 0,10
 33 0,10
 34 0,10
 35 0,10
 36 0,10
 37 0,10
 38 0,10
 39 0,10
 40 0,10
 41 0,10
 42 0,10
 43 0,10
 44 0,10
 45 0,10
 46 0,10
 47 0,10
 48 0,10
 49 0,10
 50 0,10
 51 0,10
 52 0,10
 53 0,10
 54 0,10
 55 0,10
 56 0,10
 57 0,10
 58 0,10
 59 0,10
 60 0,10
 61 0,10
 62 0,10
 63 0,10
 64 0,10
 65 0,10
 66 0,10
 67 0,10
 68 0,10
 69 0,10
 70 0,10
 71 0,10
 72 0,10
 73 0,10
 74 0,10
 75 0,10
 76 0,10
 77 0,10
 78 0,10
 79 0,10
 80 0,10
 81 0,10
 82 0,10
 83 0,10
 84 0,10
 85 0,10
 86 0,10
 87 0,10
 88 0,10
 89 0,10
 90 0,10
 91 0,10
 92 0,10
 93 0,10
 94 0,10
 95 0,10
 96 0,10
 97 0,10
 98 0,10
 99 0,10
 100 0,10
 101 0,10
 102 0,10
 103 0,10
 104 0,10
 105 0,10
 106 0,10
 107 0,10
 108 0,10
 109 0,10
 110 0,10
 111 0,10
 112 0,10
 113 0,10
 114 0,10
 115 0,10
 116 0,10
 117 0,10
 118 0,10
 119 0,10
 120 0,10
 121 0,10
 122 0,10
 123 0,10
 124 0,10
 125 0,10
 126 0,10
 127 0,10
 128 0,10
 129 0,10
 130 0,10
 131 0,10
 132 0,10
 133 0,10
 134 0,10
 135 0,10
 136 0,10
 137 0,10
 138 0,10
 139 0,10
 140 0,10
 141 0,10
 142 0,10
 143 0,10
 144 0,10
 145 0,10
 146 0,10
 147 0,10
 148 0,10
 149 0,10
 150 0,10
 151 0,10
 152 0,10
 153 0,10
 154 0,10
 155 0,10
 156 0,10
 157 0,10
 158 0,10
 159 0,10
 160 0,10
 161 0,10
 162 0,10
 163 0,10
 164 0,10
 165 0,10
 166 0,10
 167 0,10
 168 0,10
 169 0,10
 170 0,10
 171 0,10
 172 0,10
 173 0,10
 174 0,10
 175 0,10
 176 0,10
 177 0,10
 178 0,10
 179 0,10
 180 0,10
 181 0,10
 182 0,10
 183 0,10
 184 0,10
 185 0,10
 186 0,10
 187 0,10
 188 0,10
 189 0,10
 190 0,10
 191 0,10
 192 0,10
 193 0,10
 194 0,10
 195 0,10
 196 0,10
 197 0,10
 198 0,10
 199 0,10
 200 0,10

- CONVENÇÕES DE DRENAGEM**
- VALETA REVESTIMENTO CONCRETO
 - VALETA REVESTIMENTO VEGETAL
 - SARJETA DE CONCRETO TRIÂNGULAR
 - SARJETA DE CONCRETO RETÂNGULAR
 - CANAL
 - DRENO
 - BUEIRO DE CONCRETO

- CONVENÇÕES CARTOGRÁFICAS**
- CONSTRUÇÃO
 - MURO
 - POSTE
 - POSTE DE TRANSMISSÃO
 - ESTRADA DE FERRO
 - RUJA OU ESTRADA PAVIMENTADA
 - RUJA OU ESTRADA NÃO PAVIMENTADA
 - CAMINHO
 - FAIXA DE DOMÍNIO
 - OFF-SET DE CORTE
 - OFF-SET DE ATERRO

- HIDROGRAFIA**
- ALAGADO
 - BARRAGEM
 - REPRESA
 - CANAL
 - LAGOA
 - LAGOA PERIÓDICA
 - RIO E RIACHO
 - VALA
 - VEGETAÇÃO
 - LIMITE DE VEGETAÇÃO

- ALTIMETRIA**
- CURVAS DE NÍVEL
 - MESTRAS E INTERMEDIÁRIAS
 - PONTO DE APARELHO

- CONVENÇÕES GEOTÉCNICAS**
- TRECHO EM PERCUSSÃO (CADA DIVISÃO= 1,00m)
 - SPT= Nº DE GOLPES NOS ÚLTIMOS 30 cm DE PENETRAÇÃO
 - Nº DE GOLPES PARA PENETRAÇÃO X, NO TRECHO DOS ÚLTIMOS 30 cm
 - Nº DE GOLPES PARA PENETRAÇÃO X, NO TRECHO DOS PRIMEIROS 30 cm
 - Impenetrável
 - SP= SONDAGEM A PERCUSSÃO
 - ST= SONDAGEM A TRADO
 - PI= POÇO DE INSPEÇÃO
 - PI-XX= PROFUNDIDADE
 - PI-XX= Nº DA SONDAGEM

NOTAS

VALEC

ARQUIVO TÉCNICO EM

LIBERADO PARA EMISSÃO

LIBERADO COM COMENTÁRIOS

NÃO LIBERADO

ASSINATURA EM

ESTE DOCUMENTO É DE TOTAL E EXCLUSIVA RESPONSABILIDADE DO PROJETISTA

LIBERADO P/ EXECUÇÃO DA OBRA

ASSINATURA EM

APROVAÇÃO

ASS. [Assinatura]

DESENHOS DE REFERÊNCIA

REV.	DATA	TIPO	FOR
2	15/04/10	D	N.A.C.
1	19/02/10	B	N.A.C.
0	12/08/09	A	VEGA

EMISSÕES

(A) PRELIMINAR (D) PARA COTAÇÃO (G) CONFORME CONSTRUÍDO

(B) PARA LIBERAÇÃO (E) PARA CONSTRUÇÃO (H) CANCELADO

(C) PARA CONHECIMENTO (F) CONFORME COMPRADO ()

VALEC

PROJETAÇÃO, COORDENAÇÃO E EXECUÇÃO S/A.

VEGA - Engenharia e Consultoria Ltda.

RESPONSÁVEL DATA

PROJ. NELSOM A. CARVALHO 15/12/08

DES. ANELISE MARQUES FERREIRO 15/12/08

VER. ANDRÉ A. SOARES 15/04/10

APROVAÇÃO

ASS. [Assinatura] 15/04/10

EF-334 - FERROVIA DE INTEGRAÇÃO OESTE-LESTE

TRECHO: FIGUEIRÓPOLIS (TO) - ILHÉUS (BA)

SUBTRECHO: KM 0 (FIGUEIRÓPOLIS) - KM 145+724,7 (PONTE RIO SÃO MIGUEL)

SEGMENTO: KM 0 (FIGUEIRÓPOLIS) - KM 145+724,7 (PONTE RIO SÃO MIGUEL)

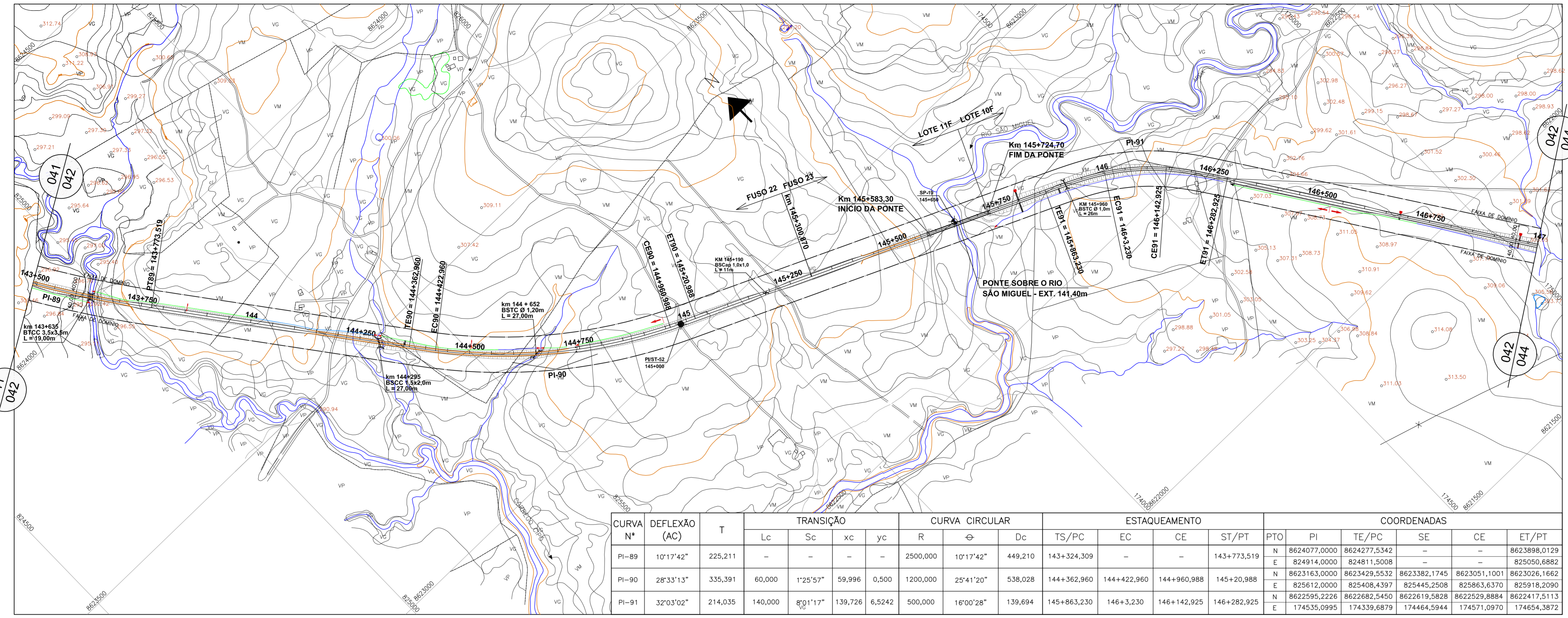
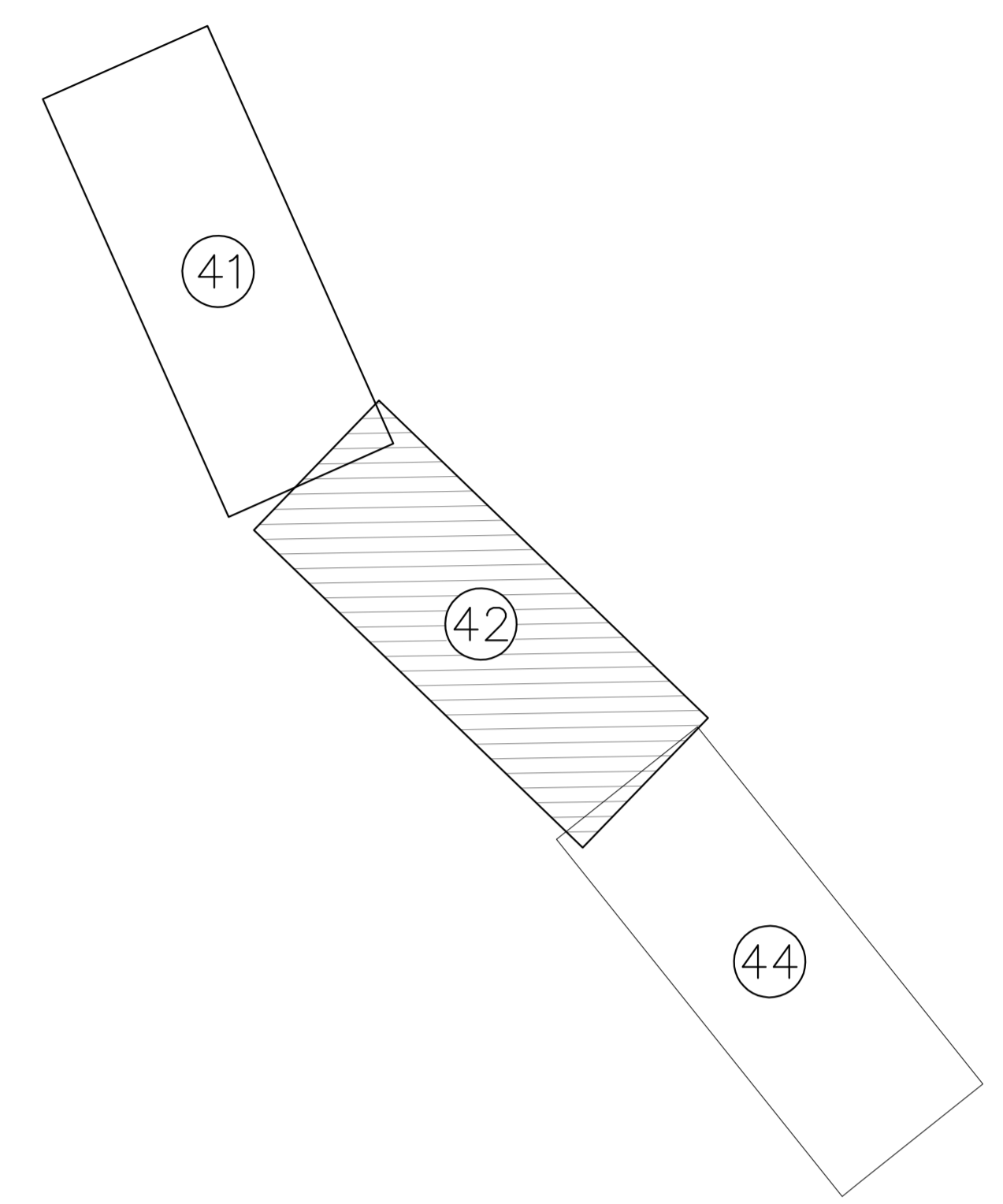
LOTE 11F

PROJETO BÁSICO GEOMETRIA E DRENAGEM

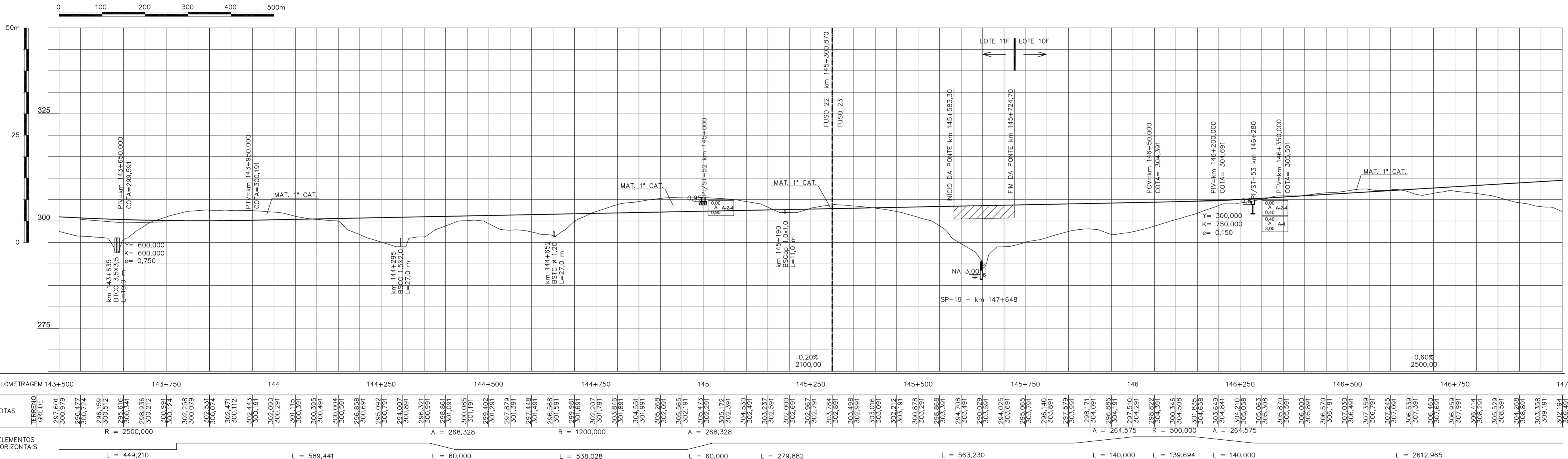
km 140,000 AO km 143,500

ESCALA Nº VALEC 80-DES-100G-17-0041

INDICADAS Nº PROJ. VLC01-BASI-PG-041_02



CURVA N°	DEFLEXÃO (AC)	T	TRANSIÇÃO				CURVA CIRCULAR			ESTAQUEAMENTO			COORDENADAS						
			Lc	Sc	xc	yc	R	θ	Dc	TS/PC	EC	CE	ST/PT	PTO	PI	TE/PC	SE	CE	ET/PT
PI-89	10°17'42"	225,211	-	-	-	-	2500,000	10°17'42"	449,210	143+324,309	-	-	143+773,519	N 8624077,0000	8624277,5342	-	-	-	8623898,0129
														E 824914,0000	824811,5008				825050,6882
PI-90	28°33'13"	335,391	60,000	1°25'57"	59,996	0,500	1200,000	25°41'20"	538,028	144+362,960	144+422,960	144+960,988	145+20,988	N 8623163,0000	8623429,5532	8623382,1745	8623051,1001	8623026,1662	
														E 825612,0000	825408,4397	825445,2508	825863,6370	825918,2090	
PI-91	32°03'02"	214,035	140,000	8°01'17"	139,726	6,5242	500,000	16°00'28"	139,694	145+863,230	146+3,230	146+142,925	146+282,925	N 8622595,2226	8622682,5450	8622619,5828	8622529,8884	8622417,5113	
														E 174535,0995	174339,6879	174464,5944	174571,0970	174654,3872	



A1 Along. 1051 x 594
 1 0,10
 2 0,20
 3 0,30
 4 0,40
 5 0,50
 6 0,60
 7 0,70
 8 0,80
 9 0,90
 10 1,00
 11 1,10
 12 1,20
 13 1,30
 14 1,40
 15 1,50
 16 1,60
 17 1,70
 18 1,80
 19 1,90
 20 2,00
 21 2,10
 22 2,20
 23 2,30
 24 2,40
 25 2,50
 26 2,60
 27 2,70
 28 2,80
 29 2,90
 30 3,00
 31 3,10
 32 3,20
 33 3,30
 34 3,40
 35 3,50
 36 3,60
 37 3,70
 38 3,80
 39 3,90
 40 4,00
 41 4,10
 42 4,20
 43 4,30
 44 4,40
 45 4,50
 46 4,60
 47 4,70
 48 4,80
 49 4,90
 50 5,00
 51 5,10
 52 5,20
 53 5,30
 54 5,40
 55 5,50
 56 5,60
 57 5,70
 58 5,80
 59 5,90
 60 6,00
 61 6,10
 62 6,20
 63 6,30
 64 6,40
 65 6,50
 66 6,60
 67 6,70
 68 6,80
 69 6,90
 70 7,00
 71 7,10
 72 7,20
 73 7,30
 74 7,40
 75 7,50
 76 7,60
 77 7,70
 78 7,80
 79 7,90
 80 8,00
 81 8,10
 82 8,20
 83 8,30
 84 8,40
 85 8,50
 86 8,60
 87 8,70
 88 8,80
 89 8,90
 90 9,00
 91 9,10
 92 9,20
 93 9,30
 94 9,40
 95 9,50
 96 9,60
 97 9,70
 98 9,80
 99 9,90
 100 10,00
 101 10,10
 102 10,20
 103 10,30
 104 10,40
 105 10,50
 106 10,60
 107 10,70
 108 10,80
 109 10,90
 110 11,00
 111 11,10
 112 11,20
 113 11,30
 114 11,40
 115 11,50
 116 11,60
 117 11,70
 118 11,80
 119 11,90
 120 12,00
 121 12,10
 122 12,20
 123 12,30
 124 12,40
 125 12,50
 126 12,60
 127 12,70
 128 12,80
 129 12,90
 130 13,00
 131 13,10
 132 13,20
 133 13,30
 134 13,40
 135 13,50
 136 13,60
 137 13,70
 138 13,80
 139 13,90
 140 14,00
 141 14,10
 142 14,20
 143 14,30
 144 14,40
 145 14,50
 146 14,60
 147 14,70
 148 14,80
 149 14,90
 150 15,00
 151 15,10
 152 15,20
 153 15,30
 154 15,40
 155 15,50
 156 15,60
 157 15,70
 158 15,80
 159 15,90
 160 16,00
 161 16,10
 162 16,20
 163 16,30
 164 16,40
 165 16,50
 166 16,60
 167 16,70
 168 16,80
 169 16,90
 170 17,00
 171 17,10
 172 17,20
 173 17,30
 174 17,40
 175 17,50
 176 17,60
 177 17,70
 178 17,80
 179 17,90
 180 18,00
 181 18,10
 182 18,20
 183 18,30
 184 18,40
 185 18,50
 186 18,60
 187 18,70
 188 18,80
 189 18,90
 190 19,00
 191 19,10
 192 19,20
 193 19,30
 194 19,40
 195 19,50
 196 19,60
 197 19,70
 198 19,80
 199 19,90
 200 20,00
 201 20,10
 202 20,20
 203 20,30
 204 20,40
 205 20,50
 206 20,60
 207 20,70
 208 20,80
 209 20,90
 210 21,00
 211 21,10
 212 21,20
 213 21,30
 214 21,40
 215 21,50
 216 21,60
 217 21,70
 218 21,80
 219 21,90
 220 22,00
 221 22,10
 222 22,20
 223 22,30
 224 22,40
 225 22,50
 226 22,60
 227 22,70
 228 22,80
 229 22,90
 230 23,00
 231 23,10
 232 23,20
 233 23,30
 234 23,40
 235 23,50
 236 23,60
 237 23,70
 238 23,80
 239 23,90
 240 24,00
 241 24,10
 242 24,20
 243 24,30
 244 24,40
 245 24,50
 246 24,60
 247 24,70
 248 24,80
 249 24,90
 250 25,00
 251 25,10
 252 25,20
 253 25,30
 254 25,40
 255 25,50

- CONVENÇÕES DE DRENAGEM**
- VALETA REVESTIMENTO CONCRETO
 - VALETA REVESTIMENTO VEGETAL
 - SARJETA DE CONCRETO TRIÂNGULAR
 - SARJETA DE CONCRETO RETÂNGULAR
 - CANAL
 - DRENO
 - BUEIRO DE CONCRETO
 - DISSIPADOR DE ENERGIA (EX. DE PEDRA ARGAMASSADA)
 - SENTIDO DE ESCOAMENTO
 - PONTO DIVISOR DE CIMENTO
 - DESODÁ D'ÁGUA EM DEGRAUS
 - BUEIRO TUBULAR DE CONCRETO (PERFIL)
 - BUEIRO CELULAR DE CONCRETO (PERFIL)

- CONVENÇÕES CARTOGRAFICAS**
- PLANIMETRIA**
- CONSTRUÇÃO
 - CERCA DE ARAME
 - MURO
 - POSTE
 - POSTE DE TRANSMISSÃO
 - ESTRADA DE FERRO
 - RUA OU ESTRADA PAVIMENTADA
 - PONTO DIVISOR DE CIMENTO
 - RUA OU ESTRADA NÃO PAVIMENTADA
 - CAMINHO
 - FAIXA DE DOMÍNIO
 - LIMITE MUNICIPAL
 - OFF-SET DE CORTE
 - OFF-SET DE ATERRO

- HIDROGRAFIA**
- ALAGADO
 - BARRAGEM
 - REPRESA
 - CANAL
 - LAGOA
 - LAGOA PERIÓDICA
 - RIO E RIACHO
 - VALA
 - VEGETAÇÃO
 - LIMITE DE VEGETAÇÃO

- ALTIMETRIA**
- CURVAS DE NIVEL
 - MESTRAS E INTERMEDIÁRIAS
 - PONTO DE APARELHO

- CONVENÇÕES GEOTÉCNICAS**
- TRECHO EM PERCUSSÃO (CADA DIVISÃO= 1,00m)
 - SP= Nº DE COLPES NOS ÚLTIMOS 30 cm DE PENETRAÇÃO
 - Nº DE COLPES n PARA PENETRAÇÃO X, NO TRECHO DOS ÚLTIMOS 30 cm
 - Nº DE COLPES n PARA PENETRAÇÃO X, NO TRECHO DOS PRIMEIROS 30 cm
 - Impenetrável
 - SP - SONDAGEM A PERCUSSÃO Nº DA SONDAGEM
 - ST - SONDAGEM A TRADO Nº DA SONDAGEM
 - PI - POÇO DE INSPEÇÃO Nº DA SONDAGEM
 - PI/ST - POÇO DE INSPEÇÃO/SONDAGEM A TRADO
 - CLASSIFICAÇÃO HRB
 - PROFUNDIDADE

NOTAS

VALEC

ARQUIVO TÉCNICO EM

LIBERADO PARA EMISSÃO

LIBERADO COM COMENTÁRIOS

NÃO LIBERADO

ASSINATURA EM

ESTE DOCUMENTO É DE TOTAL E EXCLUSIVA RESPONSABILIDADE DO PROJETISTA.

LIBERADO P/ EXECUÇÃO DA OBRA

ASSINATURA EM

APROVAÇÃO

ASS. [Assinatura]

DESENHOS DE REFERÊNCIA

REV.	DATA	TIPO	FOR
2	15/04/10	D	N.A.C.
1	19/02/10	B	N.A.C.
0	06/01/09	A	VEGA

EMISSÕES

(A) PRELIMINAR (D) PARA COTAÇÃO (G) CONFORME CONSTRUÍDO

(B) PARA LIBERAÇÃO (E) PARA CONSTRUÇÃO (H) CANCELADO

(C) PARA CONHECIMENTO (F) CONFORME COMPRADO ()

VALEC

PROJETAÇÃO, EXECUÇÃO E FERRAMENTAS S/A.

VEGA - Engenharia e Consultoria Ltda.

EF-334 - FERROVIA DE INTEGRAÇÃO OESTE-LESTE

TRECHO: FIGUEIRÓPOLIS (TO) - ILHEUS (BA)

SUBTRECHO: KM 0 (FIGUEIRÓPOLIS) - KM 145+724,7 (PONTE RIO SÃO MIGUEL)

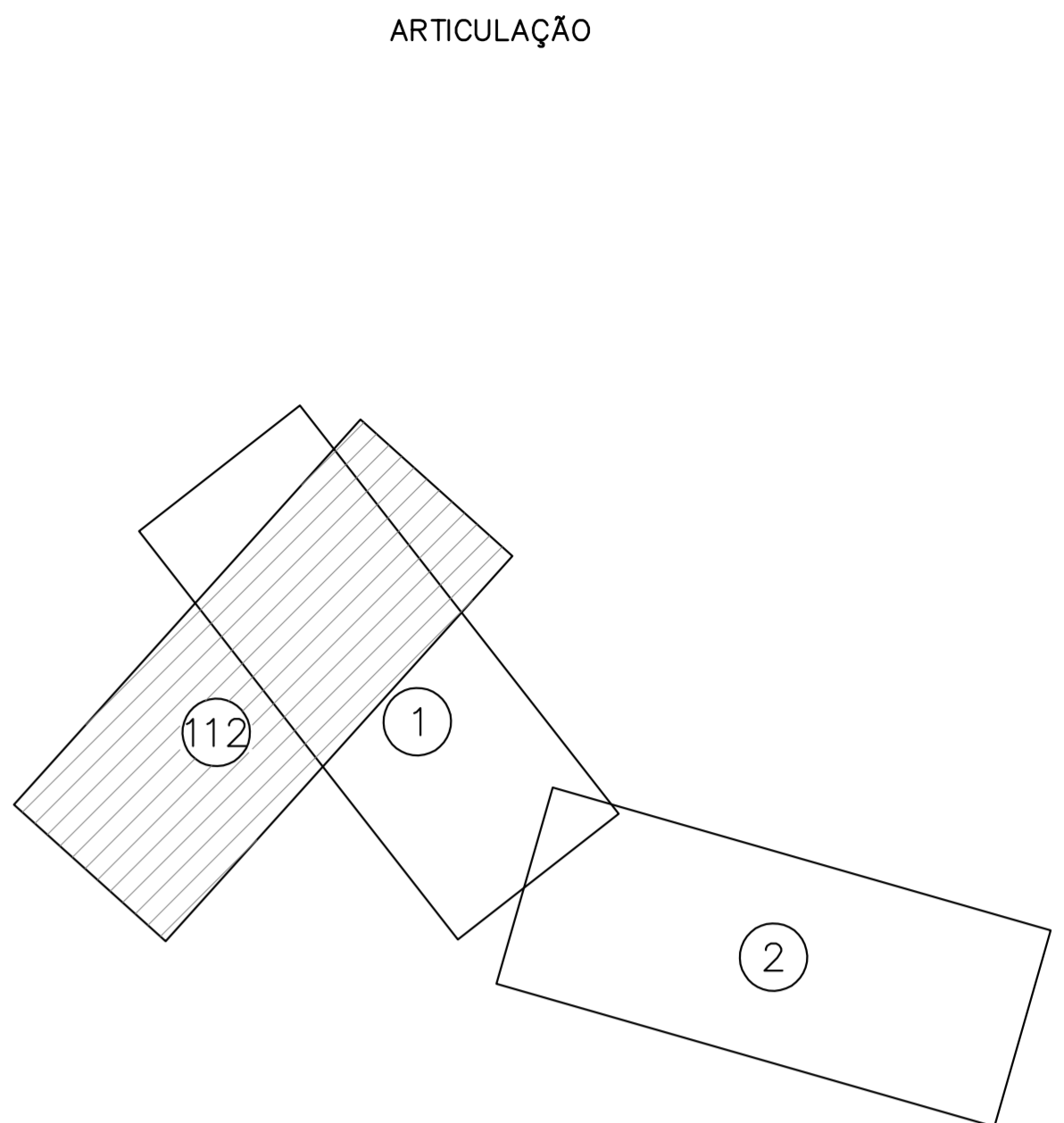
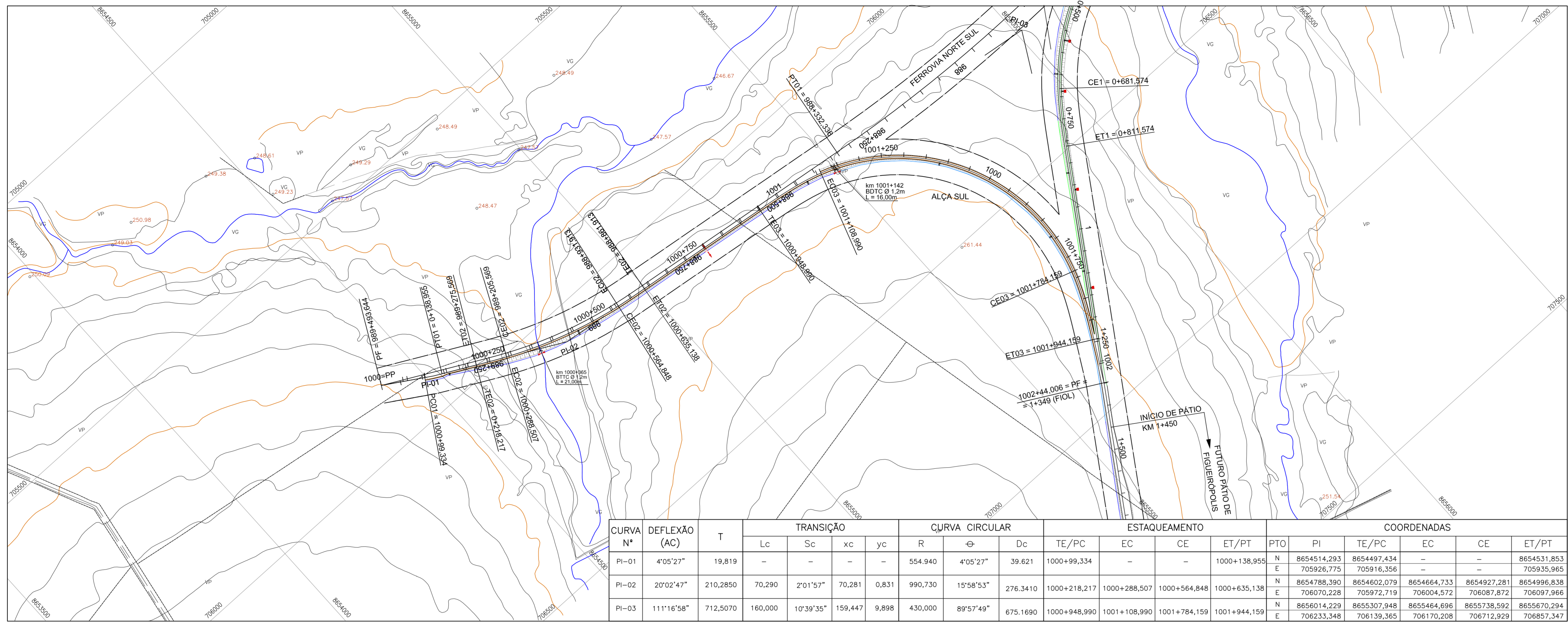
SEGMENTO: KM 0 (FIGUEIRÓPOLIS) - KM 145+724,7 (PONTE RIO SÃO MIGUEL)

LOTE 11F

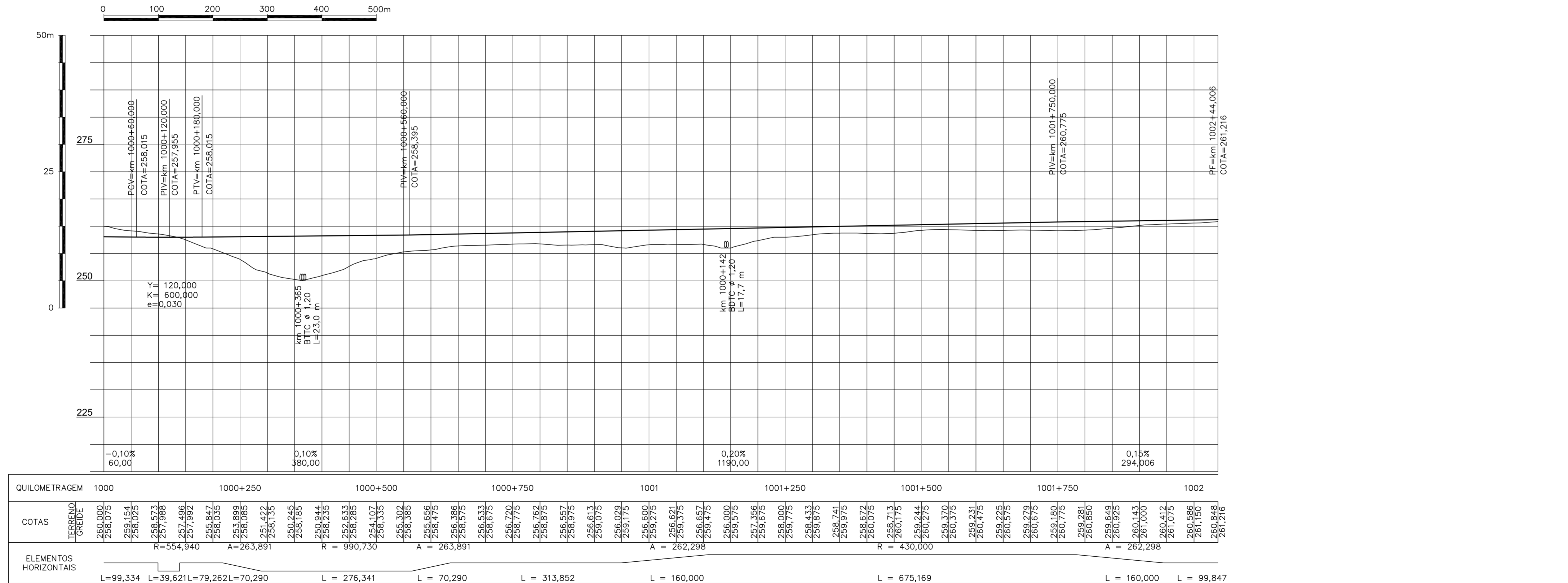
PROJETO BÁSICO GEOMETRIA E DRENAGEM km 143,500 AO km 147

ESCALA: 1:5.000 HOR. 1:500 VER.

Nº PROJ.: VLC01-BASI-PC-042_02



CURVA N°	DEFLEXÃO (AC)	T	TRANSIÇÃO				CURVA CIRCULAR			ESTAQUEAMENTO			COORDENADAS						
			Lc	Sc	xc	yc	R	φ	Dc	TE/PC	EC	CE	ET/PT	PTO	PI	TE/PC	EC	CE	ET/PT
PI-01	4°05'27"	19,819	-	-	-	-	554,940	4°05'27"	39,621	1000+99,334	-	-	1000+138,955	N 8654514,293 E 705926,775	8654497,434 705916,356	-	-	-	8654531,853 705935,965
PI-02	20°02'47"	210,2850	70,290	2°01'57"	70,281	0,831	990,730	15°58'53"	276,3410	1000+218,217	1000+288,507	1000+564,848	1000+635,138	N 8654788,390 E 706070,228	8654602,079 705972,719	8654664,733 706004,572	8654927,281 706087,872	8654996,838 706097,966	
PI-03	111°16'58"	712,5070	160,000	10°39'35"	159,447	9,898	430,000	89°57'49"	675,1690	1000+948,990	1001+108,990	1001+784,159	1001+944,159	N 8656014,229 E 706233,348	8655307,948 706139,365	8655464,696 706170,208	8655738,592 706712,929	8655670,294 706857,347	



QUILOMETRAGEM	1000	1000+250	1000+500	1000+750	1001	1001+250	1001+500	1001+750	1002
COTAS	260,000 260,000	269,154 269,025	268,573 267,968	267,496 267,992	265,847 265,035	263,899 263,899	260,245 260,944	262,633 262,285	264,107 263,335
ELEMENTOS HORIZONTAIS	L=99,334	L=39,621	L=79,262	L=70,290	L=160,000	L=675,169	L=160,000	L=99,847	

A1 Along.
 1051 x 594
 LOTEAMENTO
 COR. ESP.
 1 0,10
 2 0,20
 3 0,30
 4 0,40
 5 0,50
 6 0,15
 7 0,25
 8 0,10
 9 0,04
 10 0,25
 11 0,27
 12 0,10
 13 0,10
 14 0,10
 15 0,10
 16 0,10
 17 0,10
 18 0,10
 19 0,10
 20 0,10
 21 0,10
 22 0,10
 23 0,10
 24 0,10
 25 0,10
 26 0,10
 27 0,10
 28 0,10
 29 0,10
 30 0,10
 31 0,10
 32 0,10
 33 0,10
 34 0,10
 35 0,10
 36 0,10
 37 0,10
 38 0,10
 39 0,10
 40 0,10
 41 0,10
 42 0,10
 43 0,10
 44 0,10
 45 0,10
 46 0,10
 47 0,10
 48 0,10
 49 0,10
 50 0,10
 51 0,10
 52 0,10
 53 0,10
 54 0,10
 55 0,10
 56 0,10
 57 0,10
 58 0,10
 59 0,10
 60 0,10
 61 0,10
 62 0,10
 63 0,10
 64 0,10
 65 0,10
 66 0,10
 67 0,10
 68 0,10
 69 0,10
 70 0,10
 71 0,10
 72 0,10
 73 0,10
 74 0,10
 75 0,10
 76 0,10
 77 0,10
 78 0,10
 79 0,10
 80 0,10
 81 0,10
 82 0,10
 83 0,10
 84 0,10
 85 0,10
 86 0,10
 87 0,10
 88 0,10
 89 0,10
 90 0,10
 91 0,10
 92 0,10
 93 0,10
 94 0,10
 95 0,10
 96 0,10
 97 0,10
 98 0,10
 99 0,10
 100 0,10
 101 0,10
 102 0,10
 103 0,10
 104 0,10
 105 0,10
 106 0,10
 107 0,10
 108 0,10
 109 0,10
 110 0,10
 111 0,10
 112 0,10
 113 0,10
 114 0,10
 115 0,10
 116 0,10
 117 0,10
 118 0,10
 119 0,10
 120 0,10
 121 0,10
 122 0,10
 123 0,10
 124 0,10
 125 0,10
 126 0,10
 127 0,10
 128 0,10
 129 0,10
 130 0,10
 131 0,10
 132 0,10
 133 0,10
 134 0,10
 135 0,10
 136 0,10
 137 0,10
 138 0,10
 139 0,10
 140 0,10
 141 0,10
 142 0,10
 143 0,10
 144 0,10
 145 0,10
 146 0,10
 147 0,10
 148 0,10
 149 0,10
 150 0,10
 151 0,10
 152 0,10
 153 0,10
 154 0,10
 155 0,10
 156 0,10
 157 0,10
 158 0,10
 159 0,10
 160 0,10
 161 0,10
 162 0,10
 163 0,10
 164 0,10
 165 0,10
 166 0,10
 167 0,10
 168 0,10
 169 0,10
 170 0,10
 171 0,10
 172 0,10
 173 0,10
 174 0,10
 175 0,10
 176 0,10
 177 0,10
 178 0,10
 179 0,10
 180 0,10
 181 0,10
 182 0,10
 183 0,10
 184 0,10
 185 0,10
 186 0,10
 187 0,10
 188 0,10
 189 0,10
 190 0,10
 191 0,10
 192 0,10
 193 0,10
 194 0,10
 195 0,10
 196 0,10
 197 0,10
 198 0,10
 199 0,10
 200 0,10

CONVENÇÕES DE DRENAGEM

- VALETA REVESTIMENTO CONCRETO
- VALETA REVESTIMENTO VEGETAL
- SARJETA DE CONCRETO TRIANGULAR
- SARJETA DE CONCRETO RETANGULAR
- CANAL
- DRENO
- BUEIRO DE CONCRETO
- DISSIPADOR DE ENERGIA (EX. DE PEDRA ARGAMASSADA)
- CERCA DE ESCOAMENTO
- PONTO DIVISOR DE CIMENTO
- DESODIA D'ÁGUA EM DEGRAUS
- BUEIRO TUBULAR DE CONCRETO (PERFIL)
- BUEIRO CELULAR DE CONCRETO (PERFIL)

CONVENÇÕES CARTOGRAFICAS

- CONSTRUÇÃO
- CERCA DE ARAME
- MURO
- POSTE
- POSTE DE TRANSMISSÃO
- ESTRADA DE FERRO
- RUA OU ESTRADA PAVIMENTADA
- PONTO DIVISOR NÃO PAVIMENTADA
- RUA OU ESTRADA NÃO PAVIMENTADA
- CAMINHO
- FAIXA DE DOMÍNIO
- PED. A. ROCH.
- PEDRA OU AFLORAMENTO ROCHOSO
- LIMITE MUNICIPAL
- OFF-SET DE CORTE
- OFF-SET DE ATERRO

HIDROGRAFIA

- ALAGADO
- BARRAGEM
- REPRESA
- CANAL
- LAGOA
- LAGOA PERIÓDICA
- RIO E RIACHO
- VALA
- VEGETAÇÃO
- LIMITE DE VEGETAÇÃO

ALTIMETRIA

- CURVAS DE NIVEL
- MESTRAS E INTERMEDIÁRIAS
- PONTO DE APARELHO

CONVENÇÕES GEOTÉCNICAS

- TRECHO EM PERCUSSÃO (CADA DIVISÃO= 1,00m)
- SPT= N° DE GOLPES NOS ÚLTIMOS 30 cm DE PENETRAÇÃO
- N° DE GOLPES n PARA PENETRAÇÃO X, NO TRECHO DOS ÚLTIMOS 30 cm
- N° DE GOLPES n PARA PENETRAÇÃO X, NO TRECHO DOS PRIMEIROS 30 cm
- Impenetrável
- SP - SONDAGEM A PERCUSSÃO
- N° DA SONDAGEM
- ST-XX
- SP - SONDAGEM A TRADO
- N° DA SONDAGEM

NOTAS

1 17/05/10 D N.A.C. REVISÃO DO PROJETISTA
 0 12/08/09 A N.A.C. EMISSÃO INICIAL
 REV. DATA TIPO POR

DESENHOS DE REFERÊNCIA

1	17/05/10	D	N.A.C.	REVISÃO DO PROJETISTA
0	12/08/09	A	N.A.C.	EMISSÃO INICIAL

EMISSÕES

(A) PRELIMINAR (D) PARA COTAÇÃO (G) CONFORME CONSTRUÍDO
 (B) PARA LIBERAÇÃO (E) PARA CONSTRUÇÃO (H) CANCELADO
 (C) PARA CONHECIMENTO (F) CONFORME COMPRADO ()

VALEC
 Engenharia, Construção e Serviços S.A.

EF-334 - FERROVIA DE INTEGRAÇÃO OESTE-LESTE
 TRECHO: FIGUEIRÓPOLIS (TO) - ILHÉUS (BA)
 SUBTRECHO: KM 0 (FIGUEIRÓPOLIS) - KM 376+808 (CORRÊGO LANDI)
 SEGMENTO: KM 0 (FIGUEIRÓPOLIS) - KM 145+724,7 (PONTE RIO SÃO MIGUEL)

VEGA
 Engenharia e Consultoria Ltda.

RESPONSÁVEL: NIELSON A. CAVALI
 DATA: 19/02/10
 TÍTULO: PROJETO BÁSICO GEOMETRIA E DRENAGEM
 ESCALA: 1:5.000 HOR. N° PROJ.: VLCO1-BASI-PG-112_01
 VER.: ANILDO A. MACHADO - ENG. CIVIL - CR-00108-0
 DATA: 17/05/10
 APROVAÇÃO: ASS.: